

KITS DE FIXATION pour panneaux solaires thermiques

■ Fonction

Ces différents kits de fixation sont fournis uniquement pour installer les panneaux solaires thermiques plats **Thermador**.

■ Caractéristiques

- Rails en acier traités anti corrosion (Magnelis®)
- Dimensions ajustables
- Visserie en Inox

■ Modèles disponibles

Il existe plusieurs modèles différents de kits de fixation en fonction du type de toiture sur laquelle les panneaux vont être installés.
Voici les différents modèles disponibles :

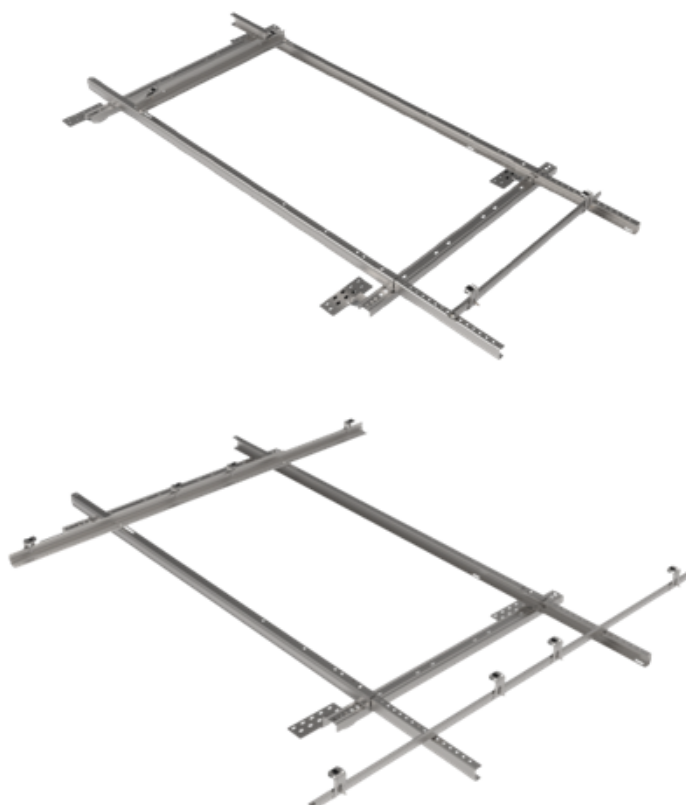


KFTT1PSOLM

Kit de fixation pour 1 panneau.
Adapté aux toitures inclinées tuiles ou ardoises.

KFTT2PSOLM

Kit de fixation pour 2 panneaux.
Adapté aux toitures inclinées tuiles ou ardoises.



KITS DE FIXATION pour panneaux solaires thermiques



KFT1PSOLM

Kit de fixation pour 1 panneau.
Adapté aux toitures inclinées de type bardage
bac acier.



KFT2PSOLM

Kit de fixation pour 2 panneaux.
Adapté aux toitures inclinées de type bardage
bac acier.



KFP1PSOLM

Kit de fixation pour 1 panneau.
Adapté aux toitures plates.
Le kit de fixation est orienté à 45° pour un rendement
optimal du panneau.



KFP2PSOLM

Kit de fixation pour 2 panneaux.
Adapté aux toitures plates.
Le kit de fixation est orienté à 45° pour un rendement
optimal des panneaux.



KITS DE FIXATION pour panneaux solaires thermiques

■ Installation et mise en oeuvre

Il appartient à l'installateur de s'assurer que les terrasses et les toitures sont en capacités de supporter les forces induites par la masse et les surfaces des matériaux et fluides placés sur les terrasses et les toitures.

Cela concerne en particuliers les effets du vent, de la neige sur les panneaux, les poids et les forces appliqués sur la structure des bâtiments.

Avec les kits de fixations pour toitures inclinées, les panneaux sont posés en sur imposition sur la toiture.

Certaines réglementations locales, n'autorisent pas ce type de pose.

Les notices de montage sont fournies avec chaque kit.
et sont également disponible sur notre site internet.

