

DÉGAZEUR + POT À BOUES DISCALDIRT

■ Fonction

Chaque fois que l'espace manque pour installer un dégazeur en sortie chaudière et un pot de décantation sur le retour, le dégazeur-décantation combiné sera l'accessoire à sélectionner, à placer sur le départ générateur. Le dégazeur - pot de décantation DISCALDIRT élimine entièrement l'air contenu dans les installations de chauffage et de climatisation et recueille les boues.

■ Gamme

DIRT050/DIRT065/DIRT080/DIRT100/
DIRT125/DIRT150: À SOUDER

DIRTB050/DIRTB065/DIRTB080/DIRTB100/
DIRTB125/DIRTB150: À BRIDES



CALEFFI
Hydronic Solutions

■ Caractéristiques techniques DISCALDIRT

Matériaux:

Corps:	acier peint à la poudre d'époxy
Corps purgeur d'air automatique:	laiton EN 12165 CW617N
Grille interne:	acier inox
Flotteur:	PP
Guide flotteur et tige:	laiton EN12164 CW614N
Levier du flotteur et ressort:	acier inox
Joints d'étanchéité:	EPDM
Vanne de vidange:	laiton EN 12165 CW617N

Performances:

Fluide admissible:	eau, eau glycolée non dangereuses exclues du champ d'application de la directive 67/548/CE
Pourcentage maxi de glycol:	50%
Pression maxi d'exercice:	10 bar
Plage de température:	0 à 110°C
Capacité de séparation des particules:	jusqu'à 5µm

Raccordements:

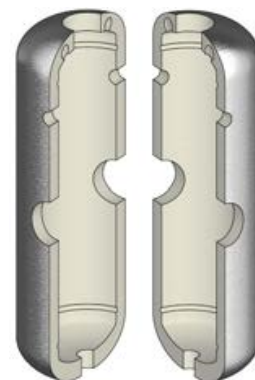
Principaux:	DN50 à DN150: PN10 accouplement à contre-bride EN 1092-1 DN50 à DN150: à souder
Vidange:	DN50 à DN150: 1" F

DÉGAZEUR + POT À BOUES DISCALDIRT

■ Caractéristiques techniques coque d'isolation

Partie interne:

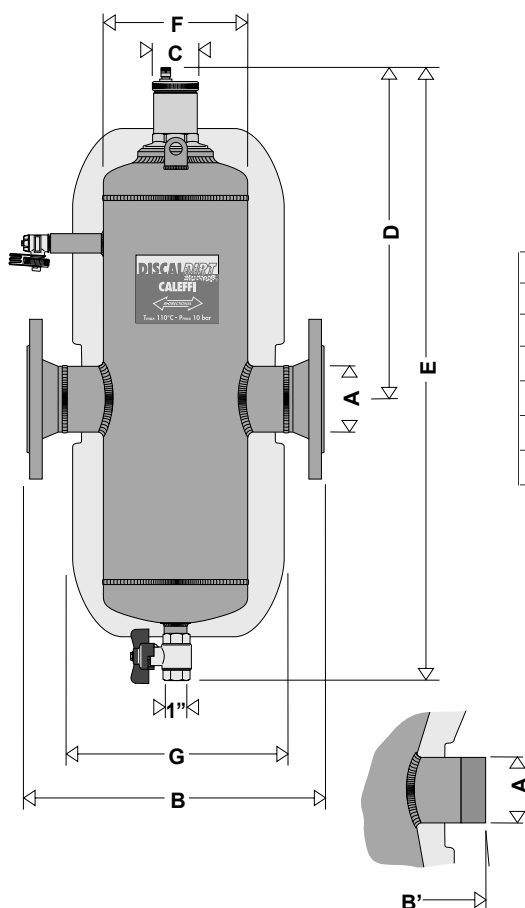
Matériau:	PE-X expansé à cellules fermées
Épaisseur:	DN50 à DN100: 60mm DN125 à DN150: 50mm
Densité:	partie interne: 30 kg/m ³ partie externe: 80kg/m ³
Conductivité thermique (ISO 2581):	à 0°C: 0,038 W/(m.K) à 40°C: 0,045 W/(m.K)
Coefficient de résistance à la vapeur (DIN 52615):	>1 300
Plage température d'exercice:	0 / 100°C
Réaction au feu (DIN 4102):	Classe B2



Pellicule externe:

Matériau:	aluminium brut gaufré
Épaisseur:	0,7mm
Réaction au feu (DIN 4102):	Classe 1

■ Dimensions



Code	A	B	B'	C	D	E	F	G	Poids	Volume
DIRT050/DIRTB050	DN50	350	260	55	374	775	169	300	18 kg	13,6 l
DIRT065/DIRTB065	DN65	350	260	55	374	775	169	300	19 kg	13,8 l
DIRT080/DIRTB080	DN80	466	366	55	436	912	219	370	33 kg	28,6 l
DIRT100/DIRTB100	DN100	470	366	55	436	912	219	370	35 kg	29,6 l
DIRT125/DIRTB125	DN125	635	525	55	541	1245	324	480	82 kg	85 l
DIRT150/DIRTB150	DN150	635	525	55	541	1245	324	480	85 kg	87 l

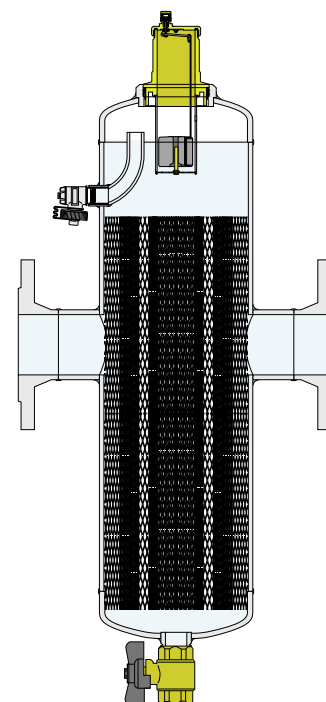
DÉGAZEUR + POT À BOUES DISCALDIRT

■ Principe de fonctionnement

Cet appareil utilise l'action combinée de plusieurs principes physiques:

La partie active est formée par un ensemble de surfaces réticulaires disposées en rayon. Ces éléments créent des mouvements de tourbillon qui favorisent la libération des micro-bulles et leur adhérence à la surface. Les bulles, se fondent entre elles et augmentent le volume jusqu'à ce que la pression hydrostatique soit en mesure de vaincre la force d'adhérence à la structure. Elles s'élèvent ensuite vers le haut du dispositif où elles sont évacuées par le purgeur d'air automatique à flotteur.

Les impuretés présentes dans l'eau, rentrant en collision avec la surface réticulaire dont est formé l'élément interne, sont séparées de l'eau et précipitées vers la partie inférieure du corps de l'appareil.



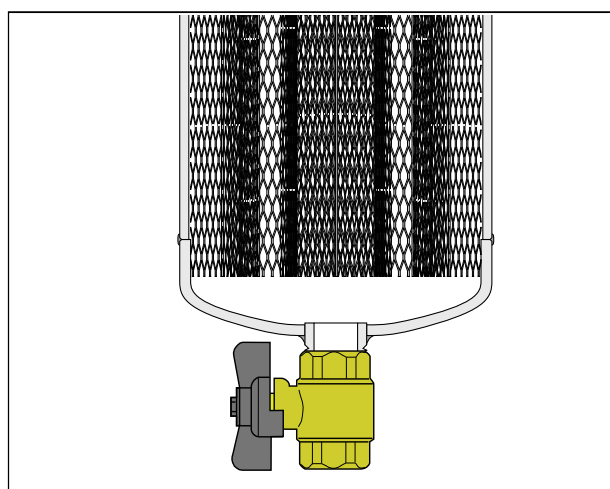
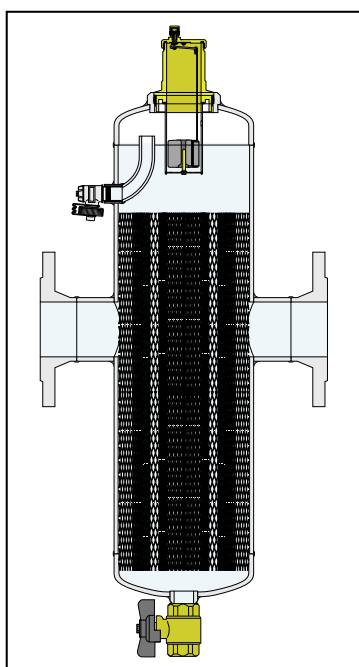
■ Particularités de construction

Séparation des impuretés ferreuses

Les modèles dotés d'un aimant facilitent la séparation et l'accumulation des impuretés ferreuses. Celles-ci sont retenues dans le corps du pot de décantation grâce au puissant champ magnétique qui se dégage des aimants installés sur la bague extérieure.

L'anneau extérieur se dégage facilement pour permettre la décantation et l'élimination des boues, même pendant le fonctionnement de l'installation.

L'anneau magnétique est installé à l'extérieur du pot de décantation de manière à ne pas altérer les caractéristiques hydrauliques de l'appareil.



DÉGAZEUR + POT À BOUES DISCALDIRT

Facilité d'entretien et de nettoyage

La construction particulière du DISCALDIRT permet d'effectuer des opérations d'entretien et de nettoyage sans démonter l'appareil, en particulier:

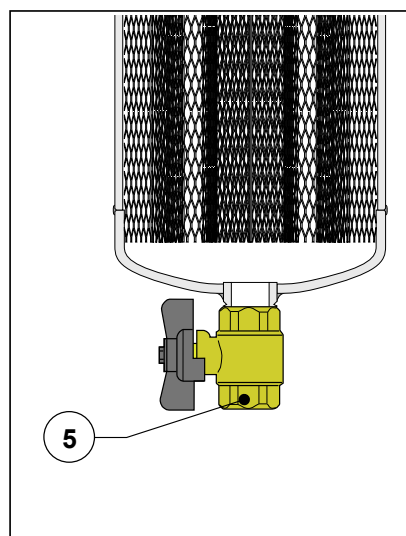
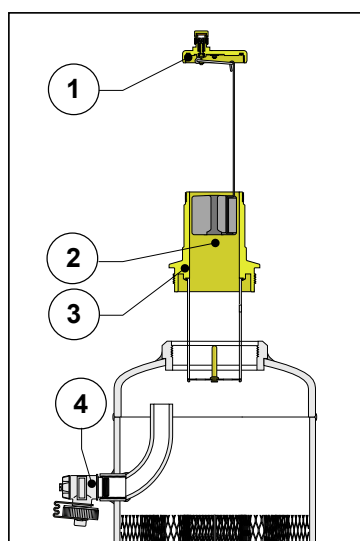
On accède simplement aux pièces en mouvement qui commandent la purge d'air en dévissant le couvercle supérieur (1).

Le purgeur d'air automatique du séparateur d'air-pot de décantation, placé au sommet de l'appareil, est doté d'une longue chambre pour le mouvement (2) du flotteur. Cela empêche les impuretés présentes dans l'eau d'atteindre le siège d'étanchéité.

Pour un éventuel nettoyage, dévisser le cylindre supérieur (3).

Les séparateurs d'air-pot de décantation à brides et à souder sont équipés en plus d'un robinet (4) avec la double fonction d'évacuer une grande quantité d'air durant le remplissage de l'installation et d'éliminer éventuellement les impuretés présentes à la surface de l'eau.

La chambre d'accumulation des boues du DISCALDIRT est dotée d'une vanne d'arrêt à sphère (5). Cette opération de vidange peut s'effectuer que l'installation soit en service ou non.

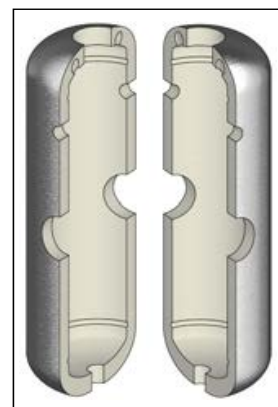


Coque d'isolation (sauf DIRT020MP et DIRT026MP)

Tous les produits DISCALDIRTMAG peuvent être livrés avec une coque d'isolation préformée à chaud.

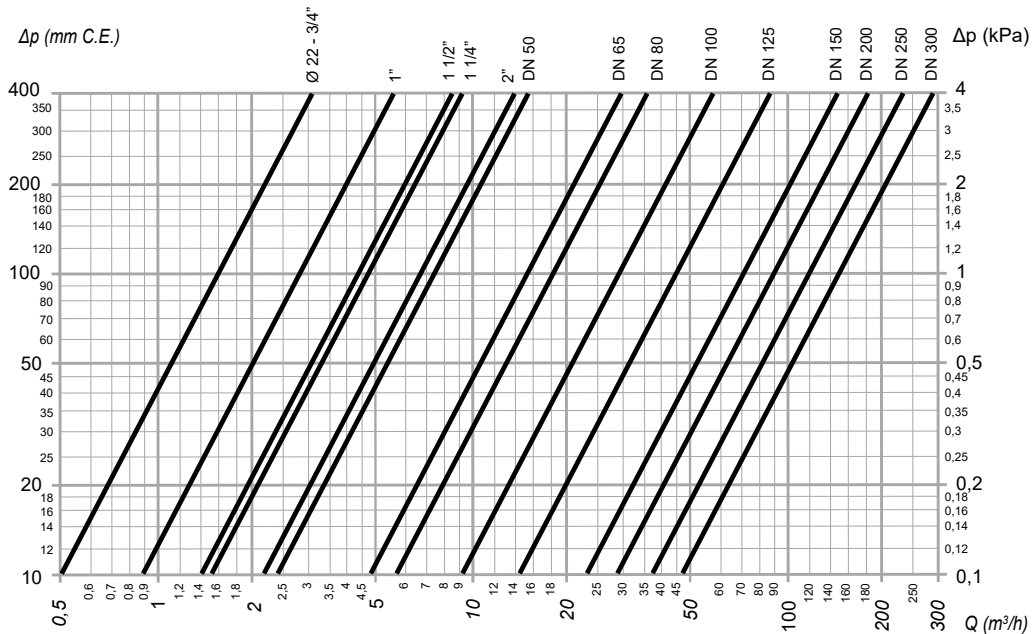
Ce système garantit non seulement un isolement thermique parfait, mais aussi l'herméticité au passage de la vapeur d'eau, de l'ambiance vers l'intérieur.

Ce type d'isolation peut être également utilisé sur les circuits à eau réfrigérée car il empêche la formation de condensation sur la surface du corps de l'appareil.



DÉGAZEUR + POT À BOUES DISCALDIRT

Caractéristiques hydrauliques



DN	DN 50	DN 65	DN 80	DN 100	DN 125	DN 150
Kv (m³/h)	75	150	180	280	450	720
Débit maxi						
l/min	141,2	238,6	361,5	564,8	980,0	1436,6
m³/h	8,47	14,32	21,69	33,89	58,8	86,2

La vitesse maximum recommandée du fluide dans la tuyauterie est de $\sim 1,2$ m/s.

Le tableau ci-contre donne les débits maxi pour respecter cette condition.

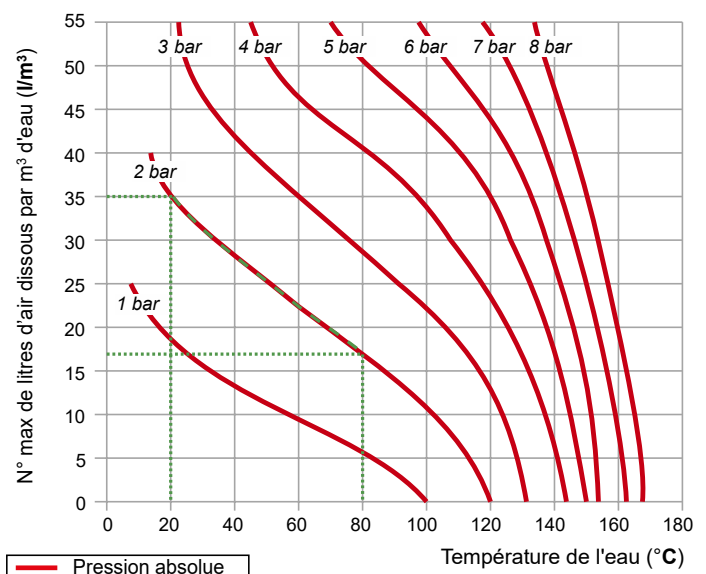
Processus de formation de l'air

La quantité d'air qui peut rester dissoute dans l'eau dépend de la pression et de la température. Cette relation s'explique par la loi de Henry dont le diagramme ci-contre permet de quantifier le phénomène physique de présence d'air dans le fluide.

À titre d'exemple : à la pression absolue constante de 2 bar, en chauffant l'eau de 20°C à 80°C, la quantité d'air que libère la solution correspond à 18l par m³ d'eau.

En conséquence de cette loi, nous remarquons que la quantité d'air libérée est maximum lorsque la température augmente et que la pression diminue. Cet air se présente sous forme de micro-bulles, de diamètres de l'ordre du dixième de millimètre. Les micro-bulles se forment en permanence sur des circuits hydrauliques, comme les chaudières ou les pompes.

Diagramme de la solubilité de l'air dans l'eau



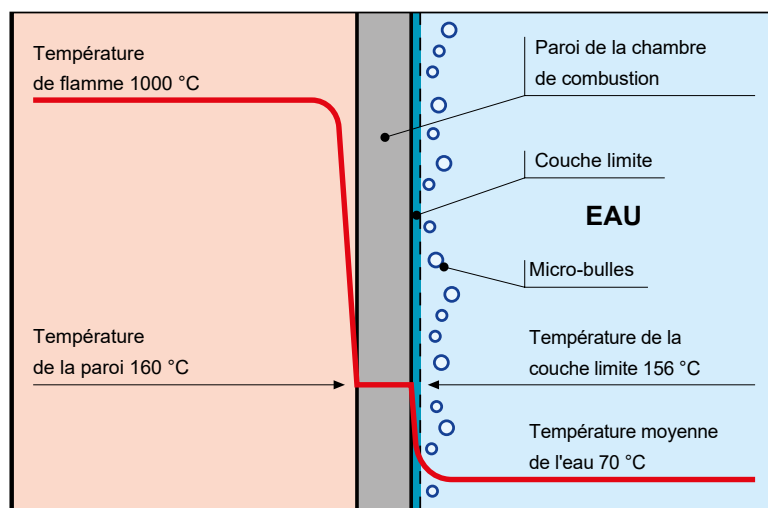
DÉGAZEUR + POT À BOUES DISCALDIRT

■ Micro-bulles de chaudière

Les micro-bulles se forment continuellement sur les surfaces de séparation entre l'eau et la chambre de combustion à cause des températures élevées du fluide.

Cet air, entraîné par l'eau, se rassemble aux endroits critiques du circuit, d'où il doit être évacué.

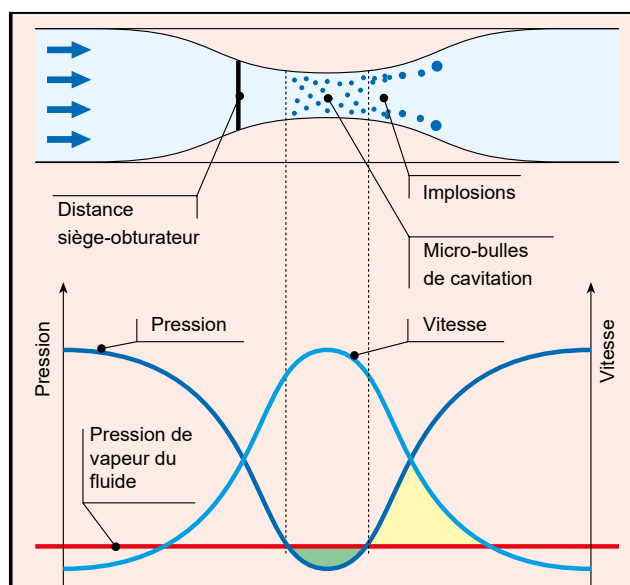
Cet air est en partie réabsorbé en présence de surfaces plus froides.



■ Micro bulles de cavitation

Les micro-bulles se développent aux endroits où la vitesse du fluide est très élevée, avec une forte diminution de la pression. Ces endroits sont en général les ailettes des pompes et les sièges de passage des vannes de réglage.

Ces micro-bulles d'air et de vapeur dont la formation s'accroît si l'eau n'est pas désaérée peuvent ensuite imploser à la suite du phénomène de cavitation.



DÉGAZEUR + POT À BOUES DISCALDIRT

■ Efficacité de la séparation

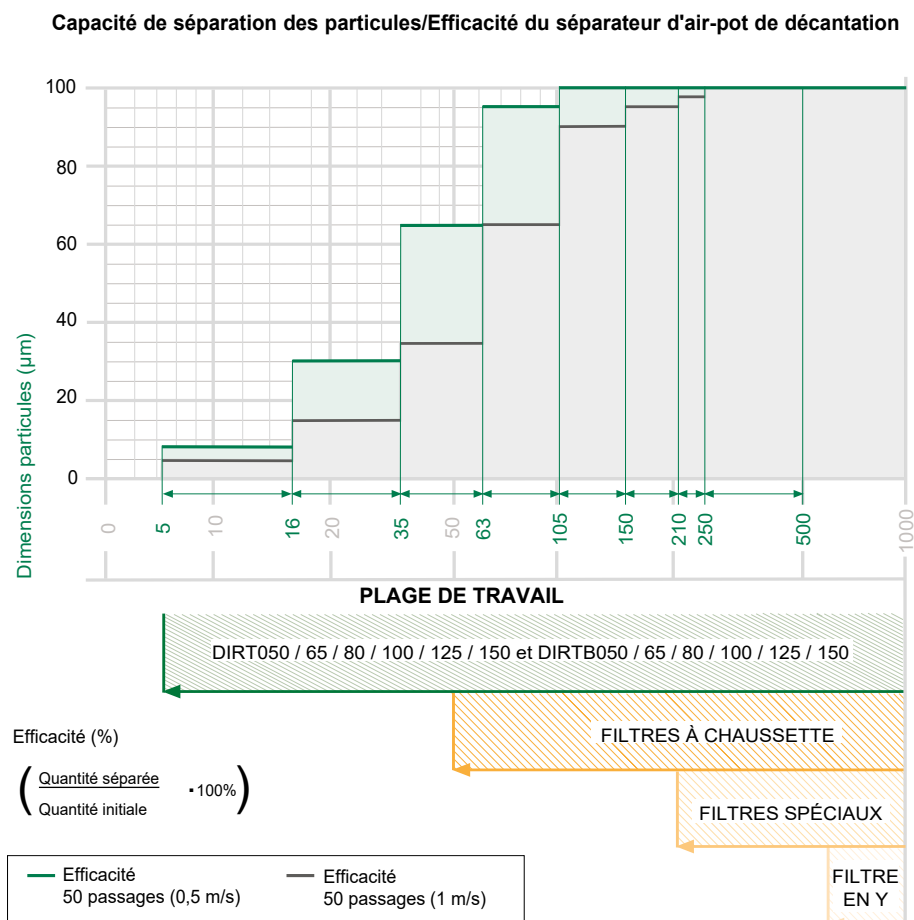
La capacité de séparation des impuretés présentes dans l'eau des installations à circuit fermés augmente essentiellement en fonction de trois paramètres :

- 1) En fonction de la taille et de la masse des particules. Plus les particules sont grosses et lourdes, plus vite elles précipitent.
- 2) Lorsque la vitesse diminue. Plus la vitesse d'entraînement est basse, plus les particules tomberont facilement dans le fond de l'appareil.
- 3) Avec le nombre de passages dans l'appareil. L'eau du circuit traversant le pot de décantation est, au fur et à mesure des passages, de plus en plus filtrée, jusqu'à élimination des impuretés.

Le séparateur d'air-pots de décantation, grâce à la forme particulière de son élément interne, est en mesure de séparer complètement les impuretés présentes dans le circuit jusqu'à une taille de 5µm.

Le graphique ci-dessous illustre, d'après les tests effectués dans un laboratoire spécialisé (TNO - Science et industrie), la rapidité à laquelle les séparateurs d'air-pots de décantation séparent la quasi-totalité des impuretés présentes.

Après seulement 50 passages, soit environ un jour de fonctionnement, les impuretés sont éliminées du circuit, à 100% pour les particules de diamètre supérieur à 100µm et en moyenne jusqu'à 80% pour les particules de diamètre inférieur. La circulation continue de l'eau dans l'installation permet ensuite une décantation complète des impuretés.



DÉGAZEUR + POT À BOUES DISCALDIRT

■ Pertes de charges réduites

Un filtre classique en Y exerce la fonction de séparation au moyen d'une grille métallique sélectionnée par rapport aux particules les plus grosses pouvant se déplacer dans le circuit.

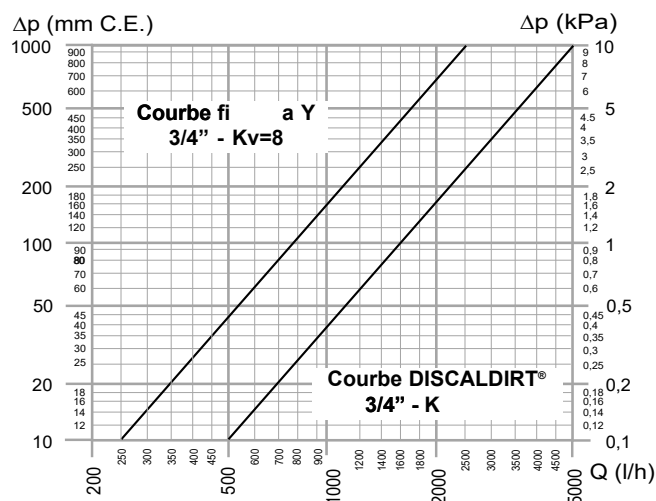
Les pertes de charge augmentent alors proportionnellement à l'encrassement du filtre.

Au contraire, le pot de décantation exerce son action grâce à l'effet de collision des particules sur l'élément interne, qui se déposent ensuite par gravité dans la partie inférieure de l'appareil.

Les pertes de charge sont très réduites et ne varient pas en fonction de la quantité d'impuretés dans le pot de décantation.

Le graphique ci-dessous permet de comparer les différences de pertes de charge à travers ces deux dispositifs.

Comparaison des pertes de charge séparateur d'air-pot de décantation – FILTRES EN Y



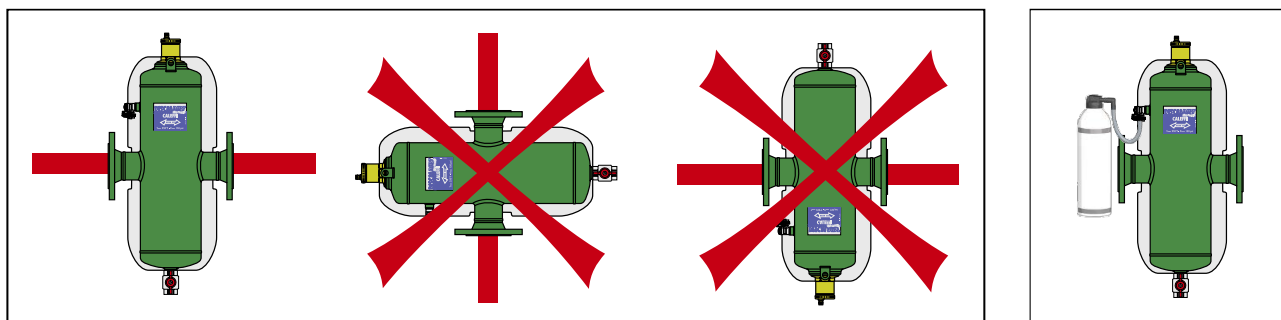
■ Installation

Les produits DISCALDIRT peuvent s'utiliser aussi bien sur les circuits de chauffage que sur les circuits de réfrigération, auxquels ils garantissent l'élimination progressive de l'air et des impuretés qui se forment continuellement.

Les séparateurs d'air-pots de décantation DISCALDIRT doivent être montés à la verticale.

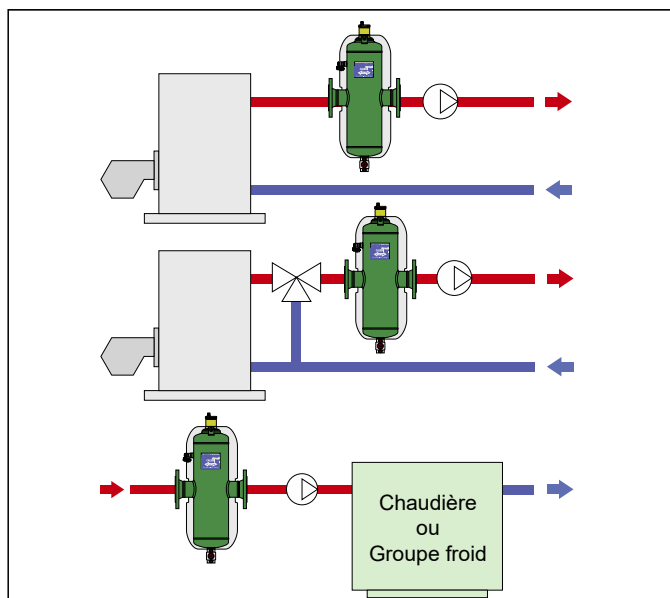
Dans tous les endroits de montage impossibles à inspecter, nous conseillons de remplacer le bouchon du purgeur par un bouchon hygroscopique.

Le séparateurs d'air-pots de décantation peut être utilisé comme point d'accès pour introduire dans le circuit des additifs chimiques destinés à protéger l'installation (volume 0,4 l), après avoir arrêté le circuit en question.



DÉGAZEUR + POT À BOUES DISCALDIRT

Ils doivent être montés, si possible, après la chaudière, côté aspiration du circulateur, car c'est surtout là que se forment les micro-bulles.



■ Schémas d'application

