

BLISTER GROUPE DE SÉCURITÉ HORIZONTAL SIPHON

■ Fonction

Les groupes de sécurité protègent les chauffe-eau lorsque la pression interne atteint 7 bar.

■ Construction

Groupe de sécurité :

Coude orientable pour installations horizontales.

Corps laiton EN 12165 CW617N Chromé

Vanne à sphère Laiton EN 12164 CW614N

Clapet anti-retour Laiton EN 12164 CW614N

Obturbateur soupape de sécurité EPDM

Siège soupape de sécurité : Acier inox

Joints EPDM

Ressorts de soupape Acier inox

Ressort de clapet anti-retour Acier inox

Corps pvc blanc.

■ Composition

Suremballage de 8 Blisters

Groupe sécurité GS20C

Voir fiche technique FT GS20C



Clapet anti-retour contrôlable.
Corps en laiton Chromé.
Pmax exercice 10 bar.
Tmax exercice 120°C.
Tarage 7 bar.
Pmax 10kw.
Homologué EN 1487.
Fluide admissible eau.



NF D 36-401



FT BGS20CS

Siphon

Voir fiche technique FT SIPH



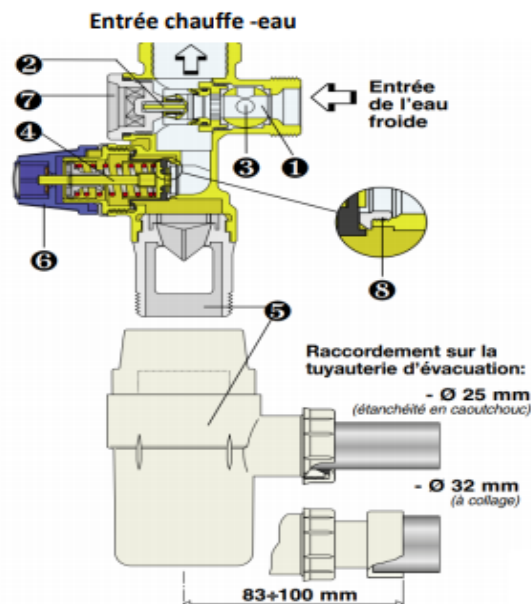
L'évacuation vers l'égout se fait avec un siphon NF



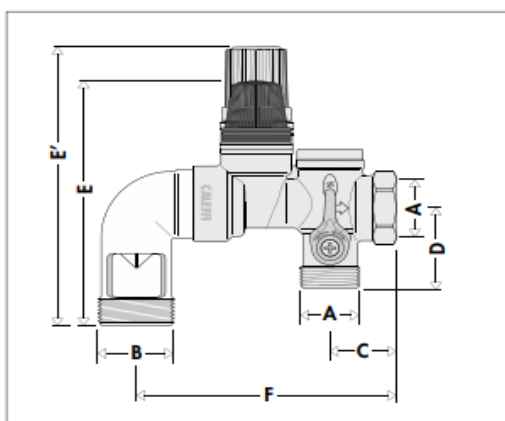
BLISTER GROUPE DE SÉCURITÉ HORIZONTAL SIPHON

Composants caractéristiques

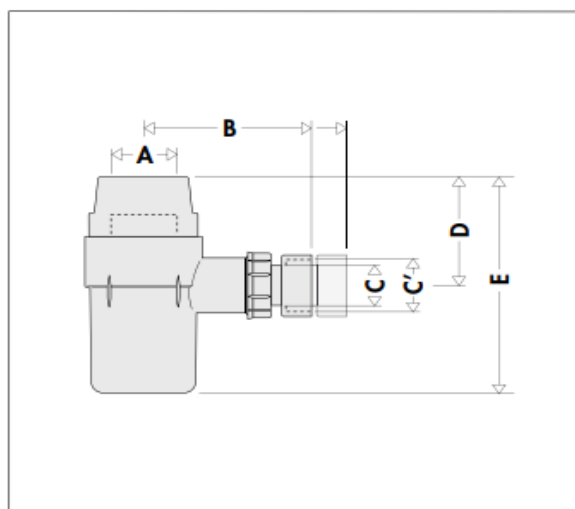
- ❶ Vanne d'arrêt
- ❷ Clapet anti-retour de Classe A
- ❸ Orifice de contrôle du bon fonctionnement du clapet anti-retour
- ❹ Soupape de sécurité
- ❺ Entonnoir siphon de vidange et garde d'air anti-retour
- ❻ Poignée de vidange manuelle
- ❼ Bouchon pour remplacement éventuel du clapet
- ❽ Siège en acier inox



■ Fonctionnement



Code	DN	A	B	C	D	E	E'	F	Masse (kg)
526151	20	3/4"	1"	29	38	114	-	116,5	0,49
526153	20	3/4"	1"	29	38	114	-	116,5	0,49
526163	25	1"	1"	29	38	-	134	116,5	0,49



Code	DN	A	B	C	C'	D	E	Masse (kg)
319601	25	1"	83+100	Ø25	Ø32	55	117	0,08

■ Choix du groupe de sécurité

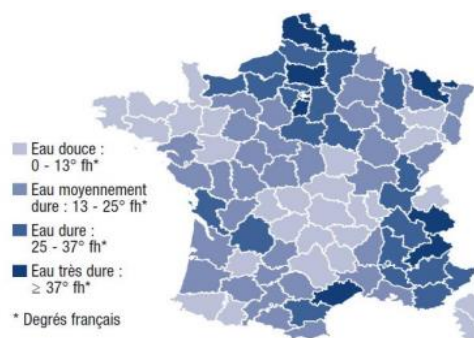
Conseil pour le choix de votre groupe de sécurité

Dans les zones calcaires ($^{\circ}\text{ft}$ ou $\text{TH} > 15^{\circ}$) nous conseillons fortement la pose d'un groupe de sécurité avec siège inox (GSI) ou de nouveau modèle X-Cross (GS20XC)

Débit de vidange à 8,4 bar (+20% Po):

- avec l'eau : > 325 l/h (1/2"); > 650 l/h (3/4"); 1.300 l/h (1")
 - avec la vapeur : > 100 kg/h (1/2"); > 225 kg/h (3/4"); 325 kg/h (1")

Dimension du groupe de sécurité	Puissance maxi en sortie de chauffe-eau		Volume maxi du chauffe-eau EN 1488
	pour chauffe-eau direct EN 1487	pour chauffe-eau indirect EN 1488	
1/2"	4 kW	75 kW	200 l
3/4"	10 kW	150 kW	1000 l
1"	18 kW	250 kW	5000 l



* Degrés français

