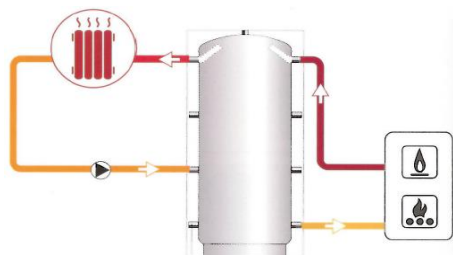


BALLON STOCKEUR - CHAUFFAGE gamme standard

■ Fonction

Le ballon stockeur est utilisé dans les installations où on souhaite stocker l'énergie produite par une source discontinue (solaire, chaudière bois ..) et l'utiliser dans une installation de chauffage (radiateurs et/ou sol).



■ Construction

Corps acier

Isolation : polyuréthane injecté d'une épaisseur de 50mm pour le modèle 500 litres, fibre de polyester d'une épaisseur de 110mm pour les autres modèles.

Résistance au feu Bs2d0 selon EN13501-1:2007-A1

Les ballons doivent impérativement être raccordés à la terre afin d'éviter les phénomènes de corrosions liés aux courants vagabonds.

Revêtement extérieur : PVC

■ Caractéristiques fonctionnelles

Accumulation	
P max	T max
3 bar	99°C

Capacité nominale	Volume utile en l.	Watts	Classe Erp
500	478	109	C
800	732	132,3	C
1000	910	141,5	C



Piquages

4x2 piquages principaux

4 piquages pour sondes, thermomètres



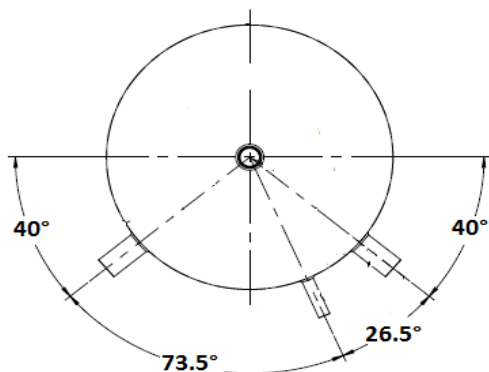
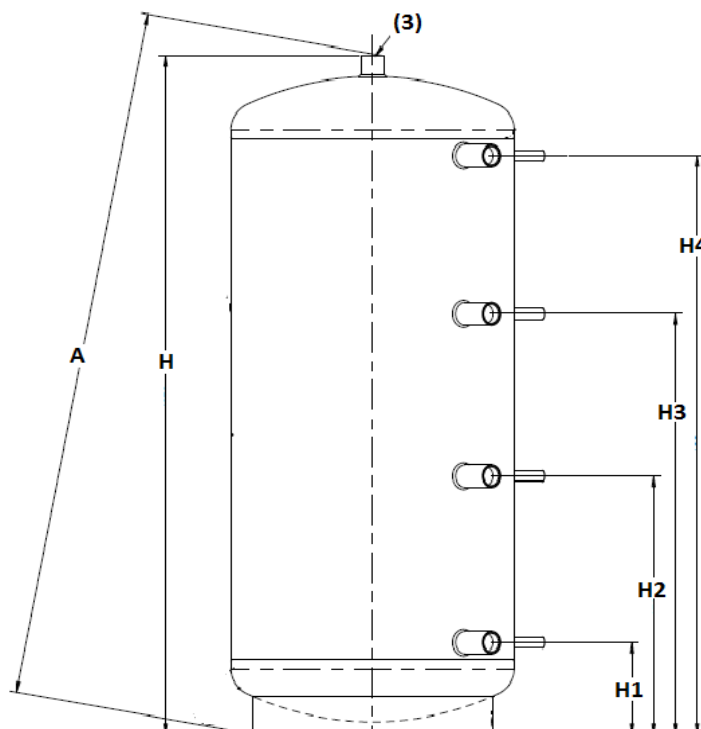
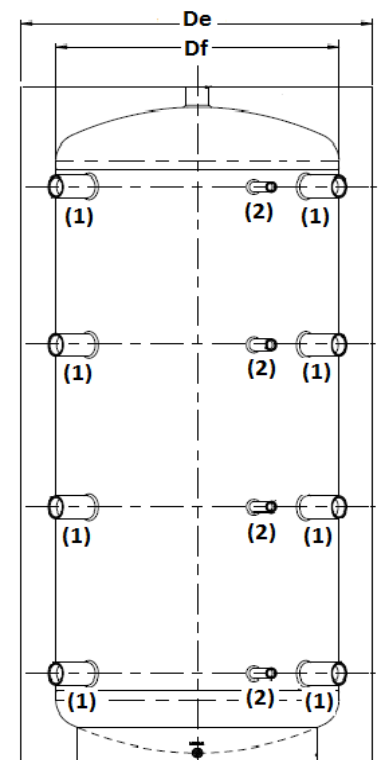
Constante de refroidissement
Wh/24h/L/K

500	0,1216
800	0,0964
1000	0,0829



BALLON STOCKEUR - CHAUFFAGE gamme standard

■ Raccordements



■ Pose

Les piquages principaux sont disposé à 100°, ce qui permet d'installer les ballons en angle.

■ Cotes

litres	Df	De	H	A	H1	H2	H3	H4	(1)	(2)	(3)
500		750	1640	1810	220	620	1010	1390	1"1/2	1/2"	1"1/2
800	790	1010	1740*	2012	260	630	1030	1430	1"1/2	1/2"	1"1/2
1000	790	1010	2090*	2322	310	745	1250	1710	1"1/2	1/2"	1"1/2

litres	codes	Kg
500	B0500HE	61,0
800	B0800HE	76,1
1000	B1000HE	89,5

* Pour le ballon en 800L la hauteur passe de 1740 à 1710mm et pour le ballon en 1000L de 2090 à 2060mm.

BALLON STOCKEUR - CHAUFFAGE gamme standard

■ Accessoires

Vannes à sphère laiton poignée verte (norme NF) :

Vannes à sphère M/F permettant d'isoler ou non un réseau hydraulique de chauffage, climatisation ou sanitaire.
Poignée verte pour vanne respectant la norme NF.



■ Caractéristiques techniques

Plage de température de -5°C à 90°C (110°C en pointe)

Pression maxi. : 25 bar (DN 1" à 1"1/4)

Pression maxi. : 16 bar (DN 1"1/2 à 2")

Corps laiton CW617N

Axe injectable

Presse étoupe PTFE G2000 avec joint torique EPDM

4270 Passage intégral

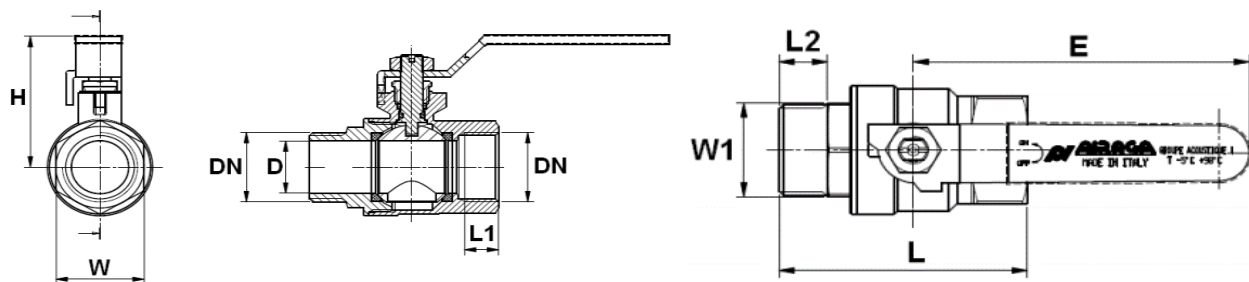
528006 - 1"

528007 - 1"1/4

528008 - 1"1/2

528009 - 2"

■ Dimensions (mm)



Code	DN	1"	1"1/4	1"1/2	2"
528	øD	25	32	39	50
	L	78	91	102	119
	L1	13,5	15,5	15,5	19
	L2	15	16	17	18
	E	115	130	130	150
	H	62,5	72	78	91
	W sur plat	38	47	54	66
	W1 sur plat	34	42	48	60
Poids kg	0,5	0,768	1,032	1,898	

BALLON STOCKEUR - CHAUFFAGE

gamme standard

Vanne à sphère laiton poignée rouge (Gamme sanitaire - ACS) :

Vannes à sphère M/F permettant d'isoler ou non un réseau hydraulique de chauffage, climatisation ou sanitaire.
Poignée rouge pour vanne respectant la norme ACS.



Plage de température de -10°C à 120°C

Pression maxi. : 20 bar (DN 1" à 1"1/2)

Pression maxi. : 16 bar (DN 2")

Corps laiton CW617N

Axe injectable

Presse étoupe PTFE

Passage intégral

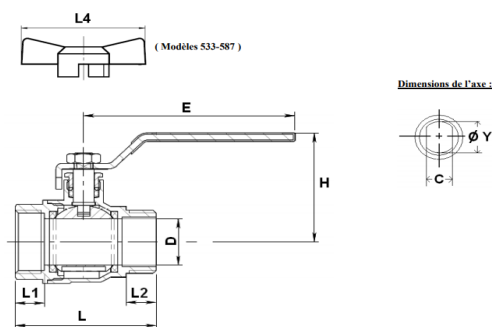
581006 - 1"

581007 - 1"1/4

581008 - 1"1/2

581009 - 2"

■ Dimensions (mm)



Code	DN	1"	1"1/4	1"1/2	2"
581	øD	24,5	31	39,5	49,5
	L	68	81,5	95,5	112,5
	L1	14	15	16	18
	L2	14	15	16	18
	L4	70			
	E	102	120	120	142
	H	57	67,5	73,5	87,5
	C	5,8	7,8	7,8	7,8
	øY	9	11,5	11,8	13
	Poids kg	0,38	0,59	0,855	1,41