

POMPES À MOTEUR VENTILÉ à raccords unions

Circulateurs à garniture mécanique et moteur ventilé, pour installations de chauffage, de climatisation ou de bouclages sanitaires.

Pompes de circulation avec orifices en ligne.
Corps de pompe et support moteur en **fonte** pour ALM500 et ALP2000, en **bronze** pour ALM200 et ALP800.

Turbine en technopolymère.

Garniture mécanique en carbone/céramique.

Moteur de type asynchrone à 2 pôles pour la version ALP et à 4 pôles pour la version ALM.

Protection thermoampérométrique incorporée et condensateur permanent incorporé dans les versions monophasées. Pour la protection des moteurs triphasés

il est recommandé d'utiliser un coupe circuit à distance, conformément aux normes en vigueur.

Plage de température du liquide : de -15°C à + 120°C

Température ambiante maximum : + 40°C

Pression maximum de service : 10 bar

Indice de protection : IP55

Classe d'isolement

F



ALM / ALP

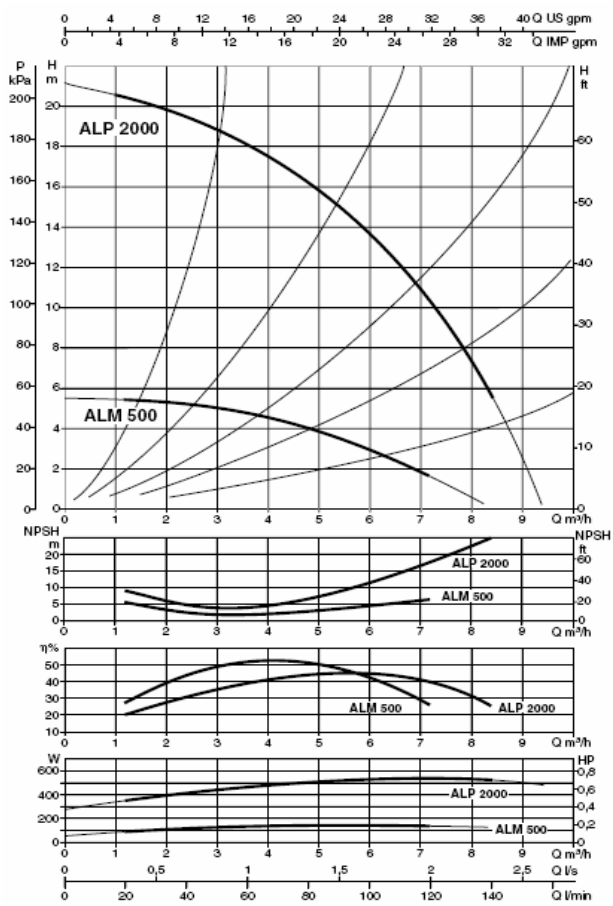
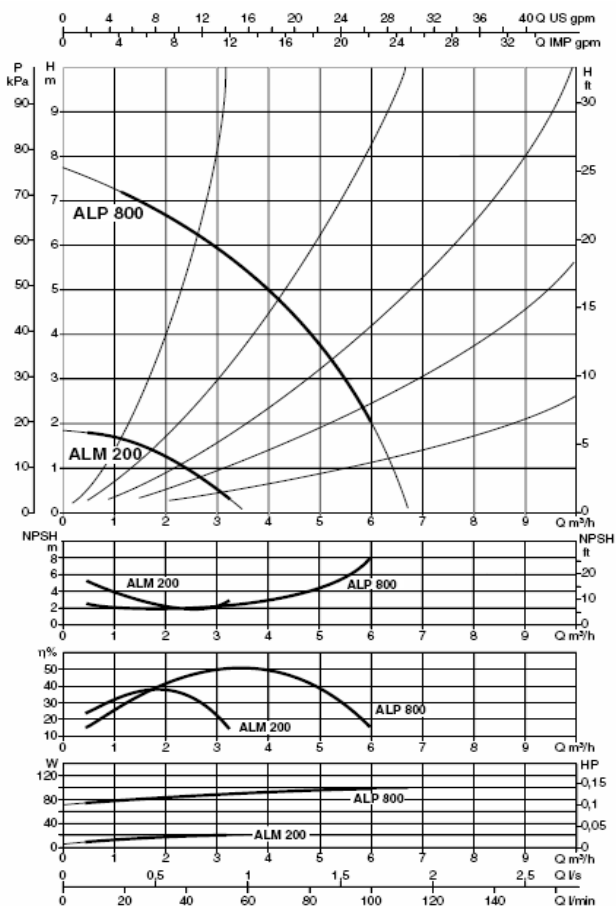
Pièce de rechange

TURBINE : Z150760800 ALM

TURBINE : Z150760790 ALP

EN STOCK

liquide pompé : propre, sans corps solide ou abrasif, non visqueux, non agressif, non cristallisé, chimiquement neutre, proche des caractéristiques de l'eau



POMPES À MOTEUR VENTILÉ à raccords unions

■ Caractéristiques électriques

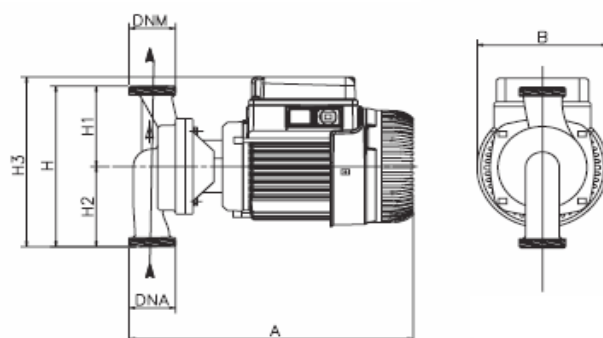
	Alimentation 50 Hz	Type moteur	Tours Mn.	P1 Max kW	P2 nominale kW	P2 nominale HP	In. A	Condens. μF	Condens. Vc	Poids kg
ALM200M	1 x 220-240 V	4 pôles	1480	0.14	0.059	0.08	0.7	8	450	7.5
ALM200T	3 x 230-400 V	4 pôles	1475	0.08	0.059	0.08	0.53- 0.3			7.5
ALP800M	1 x 220-240 V	2 pôles	2925	0.24	0.37	0.5	1.4	10	450	7.5
ALP800T	3 x 230-400 V	2 pôles	2915	0.20	0.37	0.5	1.2- 0.7			7.5
ALM500M	1 x 220-240 V	4 pôles	1425	0.22	0.25	0.33	1	8	450	14.5
ALM500T	3 x 230-400 V	4 pôles	1465	0.19	0.25	0.33	1-0.6			14.5
ALP2000M	1 x 220-240 V	2 pôles	2870	0.75	0.55	0.75	3.7	16	450	15.2
ALP2000T	3 x 230-400 V	2 pôles	2830	0.66	0.55	0.75	2.3- 1.3			15.2

■ Pose

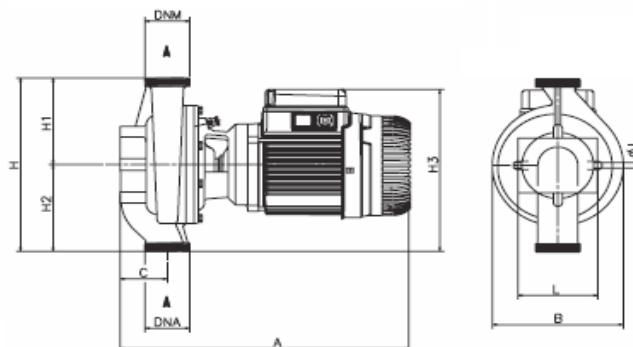
Arbre moteur horizontal

■ Cotes

ALM200 ALP800



ALM500 ALP2000



	A	B	C	L	I	H	H1	H2	H3	DNA	DNM
ALM200	275	107				180	90	90	209	1"1/2 M	1"1/2 M
ALP800	275	107				180	90	90	180	1"1/2 M	1"1/2 M
ALM500	362	174	63	95	8	250	125	125	258	2" M	2" M
ALP2000	362	174	63	95	8	250	125	125	229	2" M	2" M