

AQUASTATS d'applique

■ Gammes



**Aquastats de sécurité
AARM
à réarmement manuel
Conforme au DTU 65-14**



**Aquastats de contrôle
Réglage externe
AAR**



**Aquastats de contrôle
Réglage sous le capot
AARC**



■ Caractéristiques techniques

AARM

Pré-réglage de la température	60°C	Classe d'isolation	I
Plage de réglage de la température	40°C / 70°C	Vitesse de variation de la température	<1K/mn
Tolérance	0 – 10K	Pouvoir de coupure	C-1 : 2.5A 250V
Réarmement manuel*	oui		C-2 : 10(2.5A) 250V
Température de réarmement	25K+-8K	Sortie relais	Contact inverseur libre de potentiel
Degré de protection	IP40		

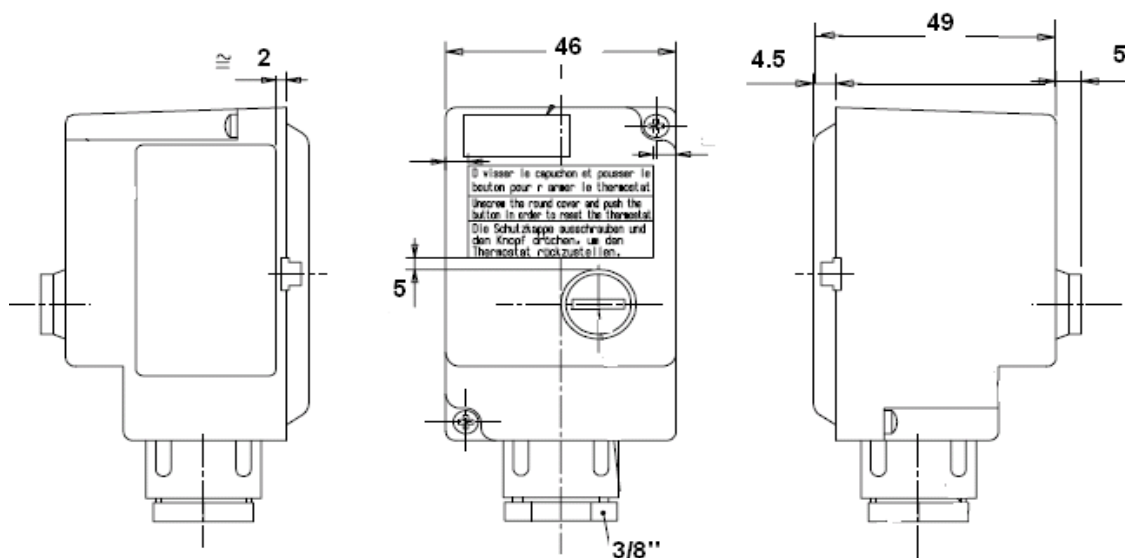
* dévisser le capuchon noir pour réarmer

AAR – AARC

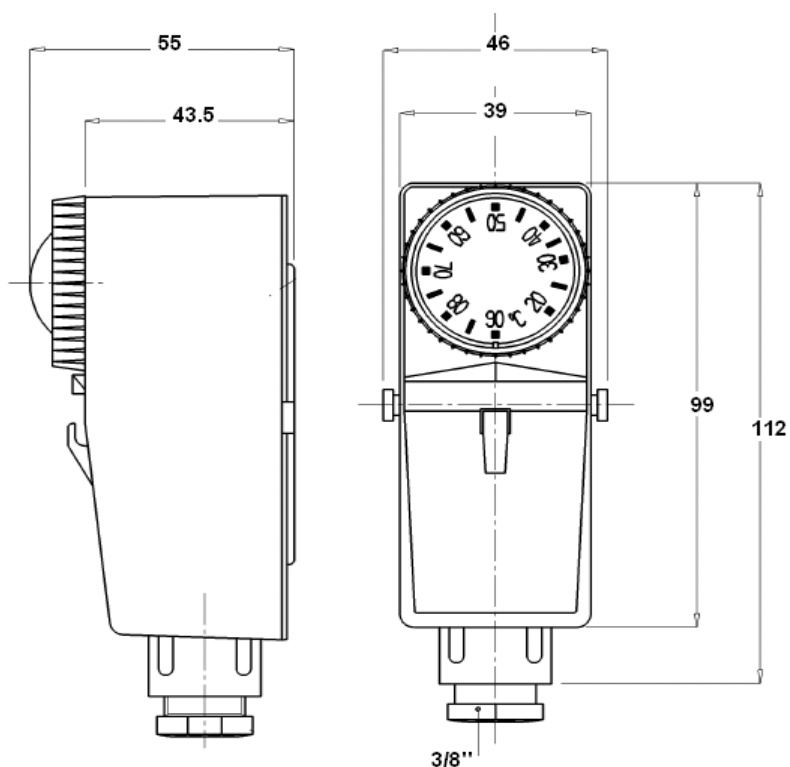
Plage de réglage de la température	20°C / 90°C	Sortie relai	Contact inverseur libre de potentiel
Différentiel	8 +-3K	Pouvoir de coupure	1-2 : 16(2.5A)250V
Degré de protection	IP20		1-3 : 2.5A 250V
Classe d'isolation	I		
Vitesse de variation de la température	<1K/mn		

AQUASTATS d'applique

■ Cotes (mm)



AARM



AAR - AARC