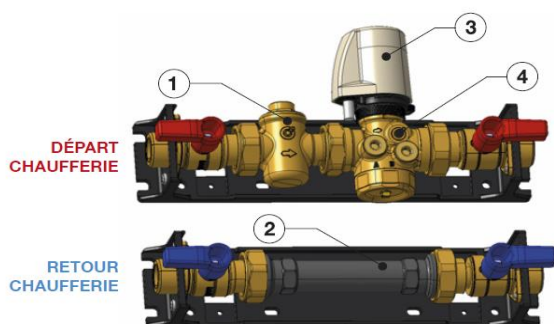


MODULE CIC avec vanne de zone ET équilibrage indépendant de la pression (PICV) pré-équipé comptage

■ Fonction

Module permettant la gestion et l'équilibrage d'un circuit de chauffage avec pré-disposition au comptage d'énergie

INFO Livré sans moteur



Description produit

Le module comprend:

- 1 - un groupe filtre + doigt de gant pour sonde de température à immersion M10
- 2 - une manchette pour compteur DN20 entraxe 130mm
- 3 - une tête électrothermique ON/OFF
- 4 - une vanne PICV

■ Caractéristiques techniques

Module hydraulique

Corps:	laiton EN 12164 CW602N EN 12165 CW602N
Manchette:	plastique (T°C maxi 55°C)
Pression maxi:	10 bar
Plage de température:	3 à 90°C
Fluides admissibles:	eau, eau glycolée 30% maxi
Raccordements:	3/4" M

Plage de débit

700255H40	80 à 400 l/h
7002551H2	120 à 1200 l/h

Tête électrique (normalement fermée)

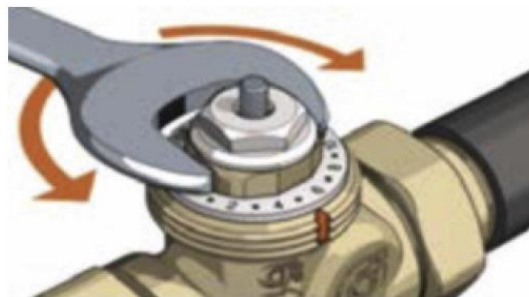
Capot de protection:	polycarbonate auto extinguable
Alimentation:	230 V (~) (câble marron, bleu)
Intensité:	
- au démarrage:	≥ 1 A
- en régime établi:	13 mA
Puissance en régime établi:	3 W
Temps de manœuvre:	120 à 180 s
Longueur de câble:	80 cm
Contact auxiliaire:	câble noir, gris
Pouvoir de coupure:	0,8 A (230 V)

MODULE CIC avec vanne de zone ET équilibrage indépendant de la pression (PICV) pré-équipé comptage

■ Plage de réglage du débit

En dévissant manuellement la poignée de protection, vous pouvez accéder à la bague de réglage du débit, à l'aide d'une clé plate. La bague est solidaire d'une échelle graduée jusqu'à 10. Chaque graduation correspond à 1/10ème du débit maximal, également indiqué sur la bague.

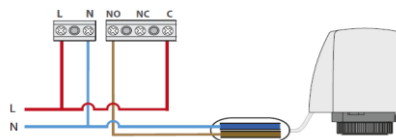
Tournez la bague sur le numéro correspondant à la valeur du débit souhaité, en utilisant le tableau ci-dessous. L'entaille sur le corps de la vanne sert de référence de positionnement.



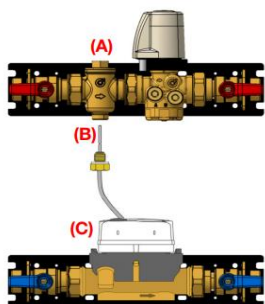
Code couleur bague/plage Q		Positions de réglage									
		1	2	3	4	5	6	7	8	9	10
○ 700255 H40 0,08÷0,40 m³/h	Débits (m³/h)	-	0,08	0,12	0,16	0,2	0,24	0,28	0,32	0,36	0,40
	Δp min (kPa)	-	25	25,5	26	26	26,5	26,5	27	27	27
● 700255 1H2 0,12÷1,20 m³/h	Débits (m³/h)	0,12	0,24	0,36	0,48	0,6	0,72	0,84	0,96	1,08	1,2
	Δp min (kPa)	25	25	25,5	26	26	26,5	26,5	27	27,5	28

■ Schéma de raccordement électrique

Commande d'ouverture par un thermostat d'ambiance



■ Entretien



(A) Inspection du filtre

En dévissant le bouchon (A), on accède aisément au filtre pour le nettoyer périodiquement, sans intervenir sur la sonde de départ.

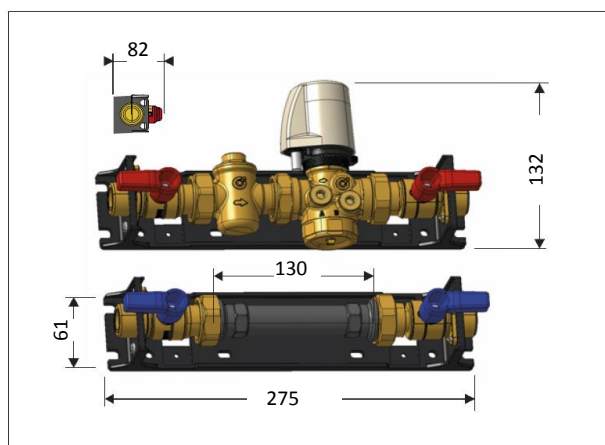
(B) Insertion de la sonde de départ

L'emplacement (B) permet d'insérer une sonde de température sur le départ

(C) Insertion du compteur d'énergie thermique

En retirant la manchette du gabarit (c) on peut insérer un compteur d'énergie SENSONICAL avec un entraxe de 130 mm et une sonde de température intégrée.

■ Cotes



■ Pose

Manchette cuivre T°C maxi 90°C en remplacement de la manchette plastique
Référence: **R79112**



Paire d'adaptateurs pour compteur volumétrique DN 15
Référence: **700059**



145013 - 24V - Proportionnel 0/10V
TEV145 - 230V - Electro NF ON/OFF
TEV14524 - 24V - Electro NF ON/OFF
TEV145NO - 230V - Electro NO ON/OFF
TEV14524NO - 24V - Electro NO ON/OFF