

NOTICE DE MONTAGE ET MAINTENANCE ROBINETS PAPILLON TTV PTFE

INSTRUCTIONS DE MONTAGE ET DE MAINTENANCE :

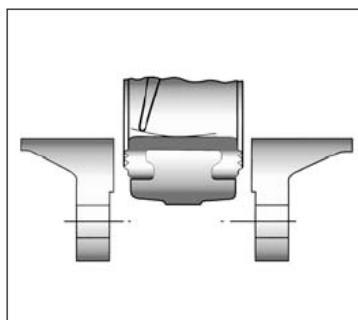
REGLES GENERALES :

- Bien vérifier l'adéquation entre le robinet et les conditions de service réelles (nature du fluide, pression et température)
- Prévoir suffisamment de robinets pour pouvoir isoler les tronçons de tuyauterie pour faciliter l'entretien des matériels.
- Vérifier attentivement que les robinets installés soient conformes aux différentes normes en vigueur.
- Avant montage des robinets, bien vérifier l'encombrement entre brides. La robinetterie n'absorbera pas les écarts. Les déformations résultant de cette pratique peuvent entraîner des problèmes d'étanchéité, des difficultés de manœuvre et même des ruptures.
- Vérifier la propreté des faces de brides de la robinetterie et de raccordement.

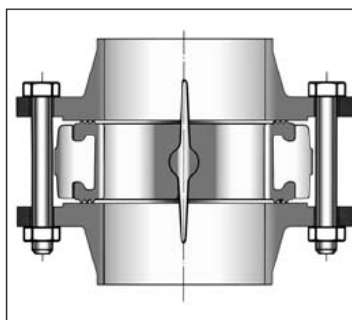
INSTRUCTIONS DE MONTAGE :

- Les tuyauteries doivent être parfaitement nettoyées et exemptes de toutes impuretés pouvant endommager les étanchéités et le papillon.
- Les tuyauteries doivent être parfaitement alignées et leur supportage suffisamment dimensionné afin que les robinets ne supportent aucune contrainte extérieure.
- Caler provisoirement les tronçons de tuyauterie qui n'ont pas encore leurs supports définitifs. Ceci pour éviter d'appliquer des contraintes importantes sur la robinetterie.
- Le robinet doit être inséré entre les brides en position entre ouverte sans que le papillon ne dépasse de l'épaisseur du robinet. Positionner toute la boulonnerie pour maintenir le robinet centré. Ouvrir complètement le robinet et serrer la boulonnerie. **Voir schémas ci-dessous.**
- Le serrage de la boulonnerie de raccordement doit être réalisé en croix.
- Le robinet doit être mis en place sur une partie de tuyauterie permettant le libre mouvement du papillon dans la tuyauterie.
- Les robinets resteront ouverts pendant les opérations de nettoyage des tuyauteries pour éviter d'avoir des impuretés dans le robinet.
- Les essais sous pression de l'installation doivent être effectués lorsque la tuyauterie est parfaitement propre.
- Les essais se font robinet ouvert. La pression d'essai ne doit pas dépasser les caractéristiques du robinet conformément à la norme EN 12266-1.
- La mise sous pression doit être progressive.

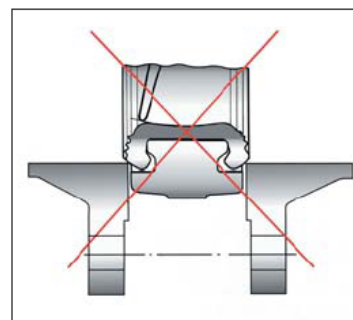
Instructions à respecter impérativement pour une bonne utilisation.



**Introduction du robinet
entrouvert**



**Serrage des boulons
robinet ouvert**

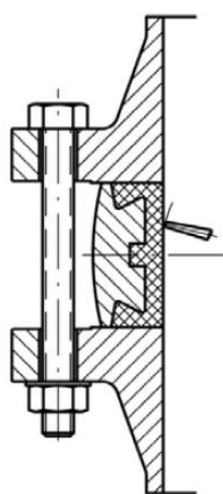


NOTICE DE MONTAGE ET MAINTENANCE ROBINETS PAPILLON TTV PTFE

INSTRUCTIONS DE MONTAGE (SUITE) :

- Ne pas monter les robinets à papillon avec des collets inox emboutis et brides tournantes sans stries.
- Ainsi que sur toutes brides et collets à face plate sans stries (exemple : raccords fonte peints).

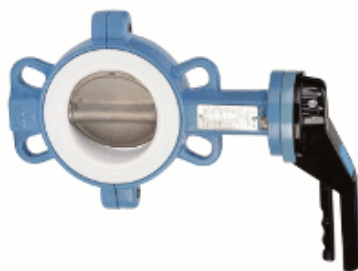
COUPLES DE SERRAGE MAXI DE LA BOULONNERIE POUR MONTAGE ENTRE BRIDES :



		Couple de serrage maxi (Nm)			
		Type Visserie	5,6 / A307 Gr.B	8,8 / A193 B7	10,9
DN visserie	M12 (1/2")	41,16	84,28	117,6	142,1
	M14 (9/16")	66,64	132,3	186,2	225,4
	M16 (5/8")	102,9	205,8	289,1	347,9
	M18 (3/4")	142,1	284,2	396,9	475,3
	M20 (3/4")	196	401,8	568,4	676,2
	M22 (7/8")	259,7	539	764,4	911,4
	M24 (1")	338,1	695,8	980	1176
	M27 (1"1/8)	499,8	1029	1470	1764
	M30 (1"1/4)	666,4	1421	1960	2352

POSITION DE MONTAGE PREFERENTIELLE :

Pour des fluides chargés et des réseaux de froid (climatisation par exemple), nous conseillons de monter le robinet en position horizontal



- Pour le cas d'un montage en Zone ATEX, s'assurer de la continuité électrique entre le robinet, la tuyauterie amont et aval (à l'aide d'une tresse métallique si besoin) et vérifier que la tuyauterie soit reliée à la terre.

MAINTENANCE :

- Il est recommandé de faire une manœuvre complète (ouverture, fermeture) du robinet 1 à 2 fois par an.
- Lors d'une intervention sur le robinet, s'assurer que la tuyauterie n'est plus sous pression, qu'il n'y a plus d'écoulement dans la tuyauterie, que celle-ci est isolée. Vidanger tout fluide dans la tuyauterie. La température doit être suffisamment basse pour effectuer l'opération sans risque. Si le fluide véhiculé est corrosif, inerte l'installation avant intervention.

NOTICE DE MONTAGE ET MAINTENANCE ROBINETS PAPILLON TTV PTFE

1) GÉNÉRALITÉS

Ce manuel d'instructions contient des informations importantes concernant l'installation, le fonctionnement, l'entretien et le stockage des vannes papillon TTV.

Veuillez lire attentivement ces instructions et les conserver pour de futures occasions.

Il est important que seules des personnes bien informées et qualifiées utilisent les vannes.

2) AVERTISSEMENTS

Assurez-vous que les vannes sont utilisées dans les limites établies dans les spécifications techniques.

L'utilisation des vannes au-dessus des limites de température peut endommager les éléments internes et externes.

L'utilisation des vannes au-dessus des limites de pression peut endommager les éléments internes et externes.

L'utilisation de la vanne dans des environnements corrosifs, sans protection adéquate, peut endommager les éléments internes et externes.

N'essayez pas de démonter une partie de la vanne pendant qu'elle est installée dans la tuyauterie, et ne le faites pas non plus s'il y a du liquide à l'intérieur.

Purger toute l'installation en s'assurant qu'il n'y a pas d'air à l'intérieur lorsque le fluide est liquide.

Ne démontez pas l'axe pendant que la vanne est installée dans la conduite ; le disque serait emporté à travers la tuyauterie en raison de la pression du fluide.

Assurez-vous du sens de rotation de la vanne lors du montage de tout type d'actionnement (il y a des arrêts clairement marqués et des icônes d'ouverture / fermeture du disque à 90°).

Il est nécessaire que le client précise si les vannes doivent être installées en bout de canalisation.

Il est nécessaire d'effectuer un test « ouverture/fermeture » au moins une fois par an.

La manchette assure l'étanchéité avec la face de bride, il ne faut pas utiliser de joint entre la bride et le robinet papillon.

3) CONDITIONS D'UTILISATION ET INFORMATIONS TECHNIQUES

Fluides :

Ces vannes sont livrées aussi bien pour les fluides que pour les gaz. Il est de la responsabilité du client ou de l'ingénieur qui conduit le projet, de choisir les matériaux les plus appropriés pour le service requis, ainsi que l'évaluation des risques d'installation.

Pression de service :

Ces vannes sont livrées pour une pression de service de 16 bars ou 10 bars maximum (suivant les modèles et les DN).

Température de fonctionnement : Les vannes standard livrées se situent dans la plage de température indiquée sur la fiche technique.

Température ambiante : Les vannes standard livrées sont conçues pour fonctionner dans la plage : de -10°C à +80°C

Temps de manœuvre : Ces vannes sont livrées avec une bride de raccordement conforme à la norme ISO 5211.

Le temps de manœuvre varie en fonction du type d'actionneur monté.

Course : La construction standard a une course de rotation de 0 à 90 degrés et de 90 à 0 degrés.

Lubrification : Les papillons TTV ne sont pas lubrifiés.

Construction : Transmission du mouvement par liaison cannelée axe / disque, conçue pour les installations intérieures et extérieures.

Protection et résistance contre la corrosion :

Chaque vanne standard est livrée avec une protection contre la corrosion pour des conditions environnementales normales. Pour cette raison, les vannes subissent un processus de Rilsanisation (RILSAN Polyamide 11). Avant d'installer les vannes dans des conditions environnementales agressives, assurez-vous d'avoir choisi la protection appropriée.

Le bon entretien des vannes implique le nettoyage de la surface des vannes. Cette procédure doit être effectuée doucement et avec un savon neutre. Il est conseillé d'effectuer également un essai "ouverture/fermeture".

Étiquetage et désignation des vannes :

Le type de vanne, le diamètre, la conception de la pression, la pression de service maximale, le revêtement, la référence... sont indiqués dans la désignation de la vanne.

Les vannes TTV sont livrées avec des étiquettes reprenant les informations suivantes : logo TTV, type, modèle, type de fonctionnement, conception de pression, pression maximale, revêtement, ordre de fabrication, date et marquage CE.

NOTICE DE MONTAGE ET MAINTENANCE ROBINETS PAPILLON TTV PTFE

4) FONCTIONNEMENT ET SENS DE ROTATION

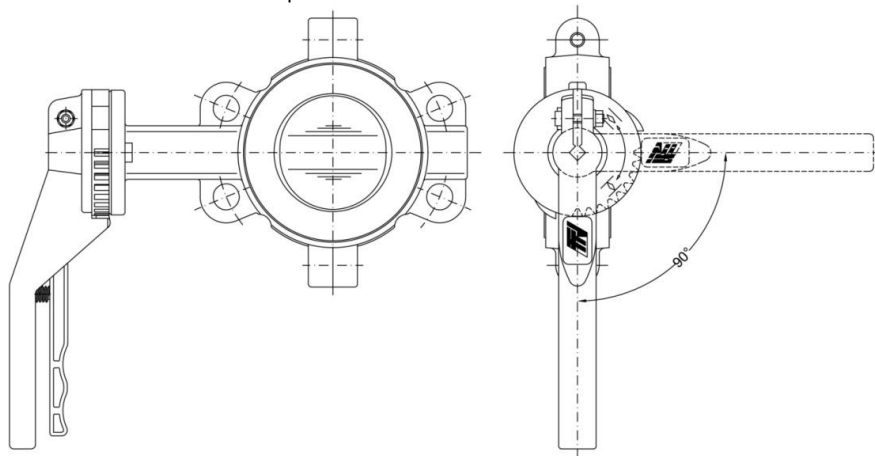
Pour fermer la vanne, presser la gâchette et tourner la poignée dans le sens des aiguilles d'une montre ; pour ouvrir la vanne, presser la gâchette et tourner la poignée dans le sens opposé.

La vanne est réglée au moyen des dispositifs de fonctionnement suivants :

a) Actionneur manuel avec levier

Les 9 encoches de la platine permettent de placer le papillon dans la position souhaitée jusqu'au DN200.

Pour les DN250 et 300, le levier est blocable en toutes positions.

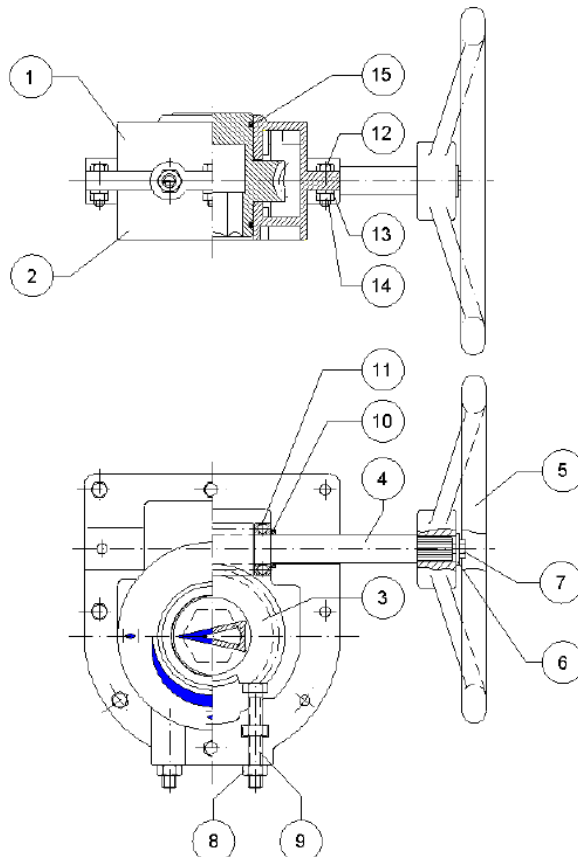


b) Actionneur manuel par réducteur à volant

Le mouvement d'un quart de tour (90°) est effectué par la rotation d'une roue, qui déplace en même temps un quadrant à vis sans fin. Le mouvement est réglé par les vis (repère 9 sur le dessin B). Pour cela, la vis est desserrée (position 8) et le boulon est introduit ou retiré en fonction de l'ouverture ou de la fermeture souhaitée du disque.

Il est nécessaire de vérifier la flèche d'indication dans le quadrant du réducteur et les icônes d'ouverture/fermeture du réducteur.

Il n'est pas nécessaire de démonter une pièce du réducteur à cette fin.



NOTICE DE MONTAGE ET MAINTENANCE ROBINETS PAPILLON TTV PTFE

c) Actionneur pneumatique ou électrique

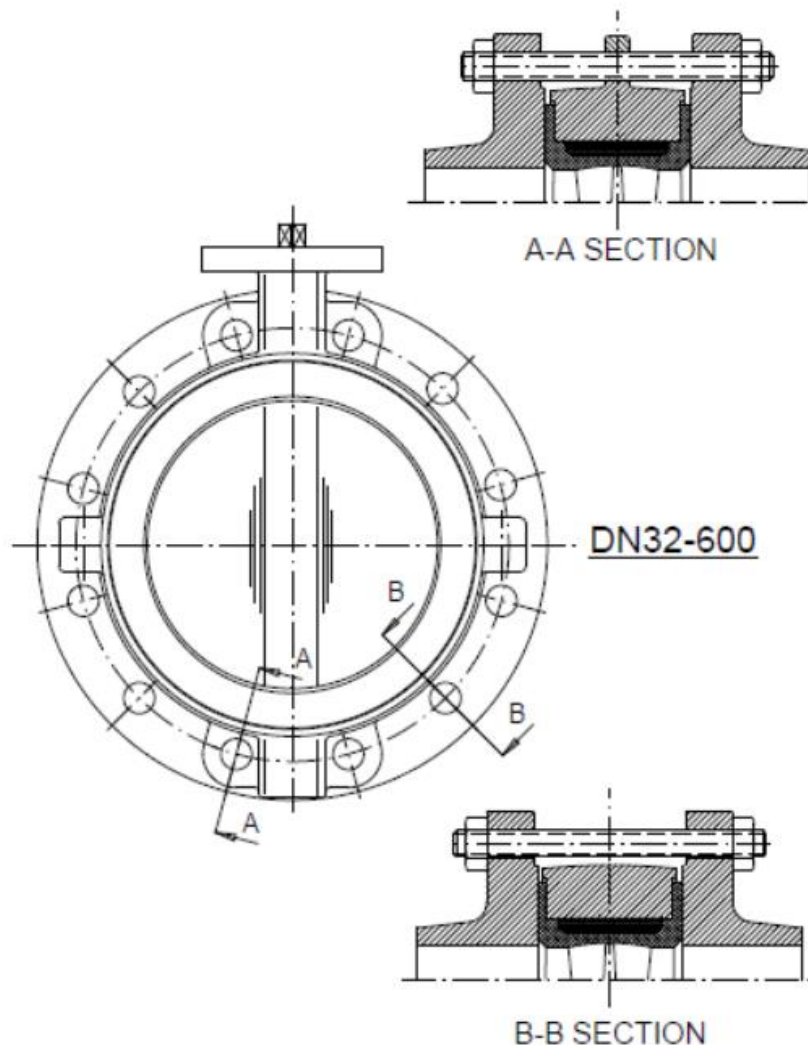
Demander les instructions de fonctionnement, de montage et d'entretien pour l'actionneur spécifique.

5) INSTRUCTIONS D'INSTALLATION

5.1 Installation des vannes de type à oreilles de centrage (Wafer)

Les vannes sont généralement livrées légèrement ouvertes. Vérifiez qu'elles le sont avant de les monter. Une fois l'espace pour la vanne vérifié, les placer en ligne dans la tuyauterie. Ensuite, positionner la boulonnerie.

L'étape suivante consiste à ouvrir le disque à 90° et à mettre le reste des boulons avec leurs écrous. Enfin, il est procédé au serrage des écrous (en suivant un schéma de serrage en croix) dans le but de serrer uniformément chaque boulon et de ne produire aucune déformation. Vérifier que la vanne peut être ouverte et fermée sans aucun problème.



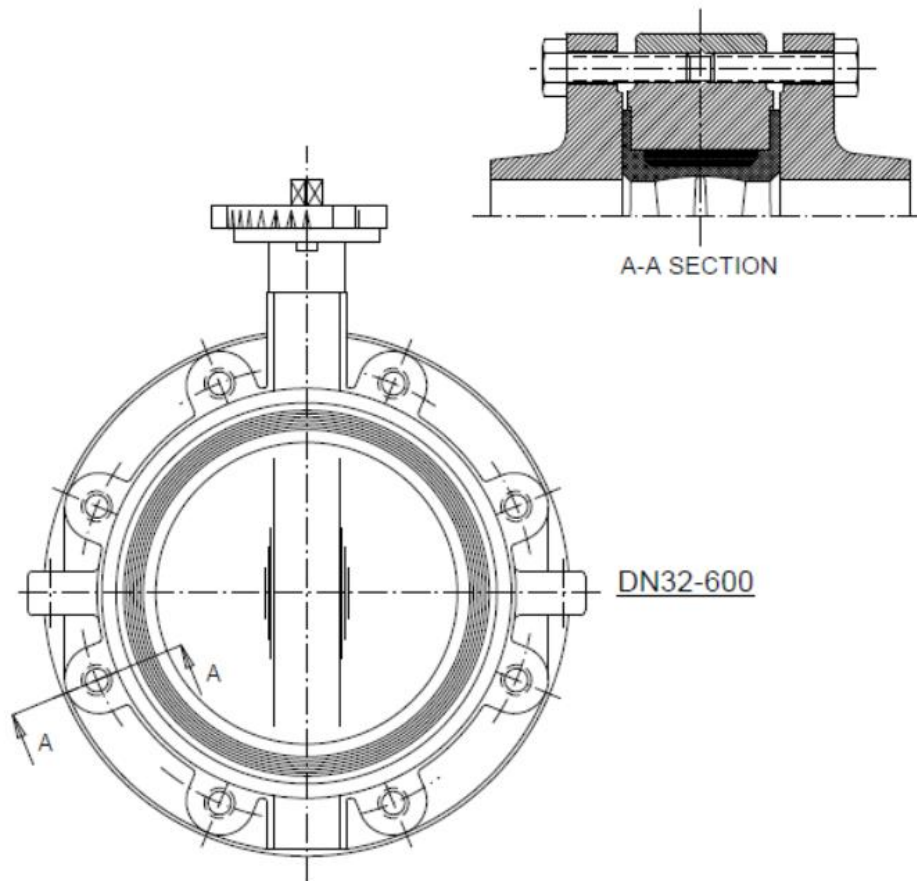
NOTICE DE MONTAGE ET MAINTENANCE ROBINETS PAPILLON TTV PTFE

5.2) Installation des vannes à oreilles taraudées (LUG)

Suivre la même procédure détaillée que pour les types de vannes précédents.

Ces vannes doivent être installées avec des vis dont la longueur permet le serrage parfait entre les brides et la tuyauterie.

Ces vis ne peuvent pas être plus longues que celles autorisées.



5.3) Position de montage

Les vannes sont bidirectionnelles, pas de sens de passage à respecter.

AVERTISSEMENTS POUR L'INSTALLATION

Avant le montage des vannes, les manchettes doivent être propres afin de garantir l'étanchéité de la vanne.

Il doit y avoir de la place pour la vanne afin d'éviter que la manchette ne soit pas endommagée lors de l'introduction de la vanne.

Soyez prudent lors de son installation car la peinture pourrait être endommagée.

S'assurer, lors du montage de vannes lourdes, que la fixation et les élingues répondent aux normes de sécurité.

6) INSTRUCTIONS D'ENTRETIEN

Les vannes TTV nécessitent peu d'entretien. Cependant, lors d'une utilisation intensive ou avec des conditions d'utilisations élevées, les actions de maintenance suivantes doivent être effectuées :

Le montage et le démontage de la vanne sont uniquement autorisés au personnel de TTV ou à des personnes spécialisées dans ce domaine. Sans respect de ces conditions, la garantie n'aura aucune validité.

NOTICE DE MONTAGE ET MAINTENANCE ROBINETS PAPILLON TTV PTFE

6.1) Description et pièces de rechange recommandées.

6.1.1) Vannes avec manchette PTFE à oreilles de centrage (Wafer), oreilles taraudées (Lug) DN40 à DN300 à papillon inox.

INSTRUCTIONS DE MONTAGE

1. Insérer le papillon (3) dans la manchette (7).
2. Insérer l'axe (4) dans la manchette (7) et le papillon (3)
3. Placer l'âme silicone inférieure (5) sur l'extérieur de la manchette
4. Insérer le joint torique (14) à travers la partie basse de l'axe jusqu'à atteindre la manchette
5. Placer l'ensemble sur la partie inférieure du corps (2)
6. Placer l'âme silicone supérieure sur la manchette
7. Insérer le joint torique (6) à travers la partie haute de l'axe (4) jusqu'à atteindre la manchette (7)
8. Monter la partie supérieure du corps (1)
9. Visser la boulonnerie (11) pour assembler les 2 parties du corps.
10. Insérer le joint torique (15) dans la partie supérieure du corps jusqu'à son logement
11. Insérer la bague (12).
12. Insérer la rondelle(10).
13. Insérer le circlip (13).
14. Placer la bride (8) sur le sommet de la vanne et le fixer à l'aide de la boulonnerie (9).

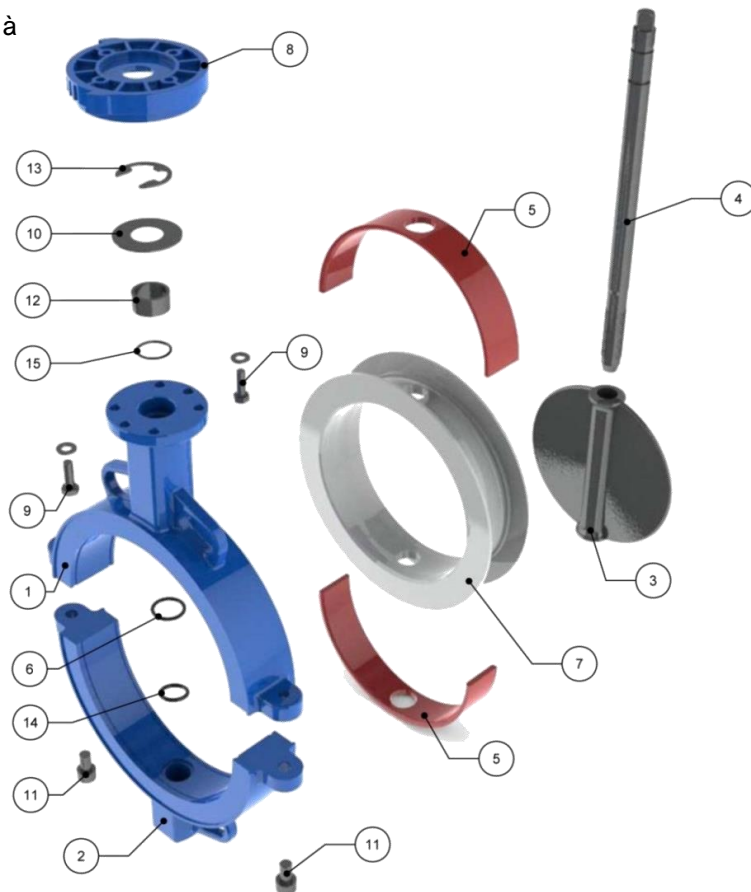
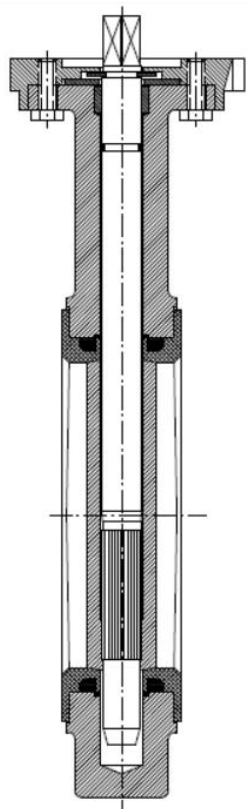
INSTRUCTIONS DE DEMONTAGE

- Dévisser la boulonnerie (9) et retirer la bride (8)
 Dévisser la boulonnerie (11) et séparer le corps inférieur (2) du corps supérieur (1)
 Enlever les joints toriques de l'axe (6 et 14)
 Enlever les âmes silicone (5)
 Retirer l'axe (4)
 Retirer le papillon (3) et la manchette (7)

Pièces détachées recommandées :

Manchette PTFE (7)

Joints toriques (6, 14 et 15)



NOTICE DE MONTAGE ET MAINTENANCE ROBINETS PAPILLON TTV PTFE

6.1.1) Vannes avec manchette et papillon PTFE à oreilles de centrage (Wafer), oreilles taraudées (Lug) DN40 à DN300.

INSTRUCTIONS DE MONTAGE

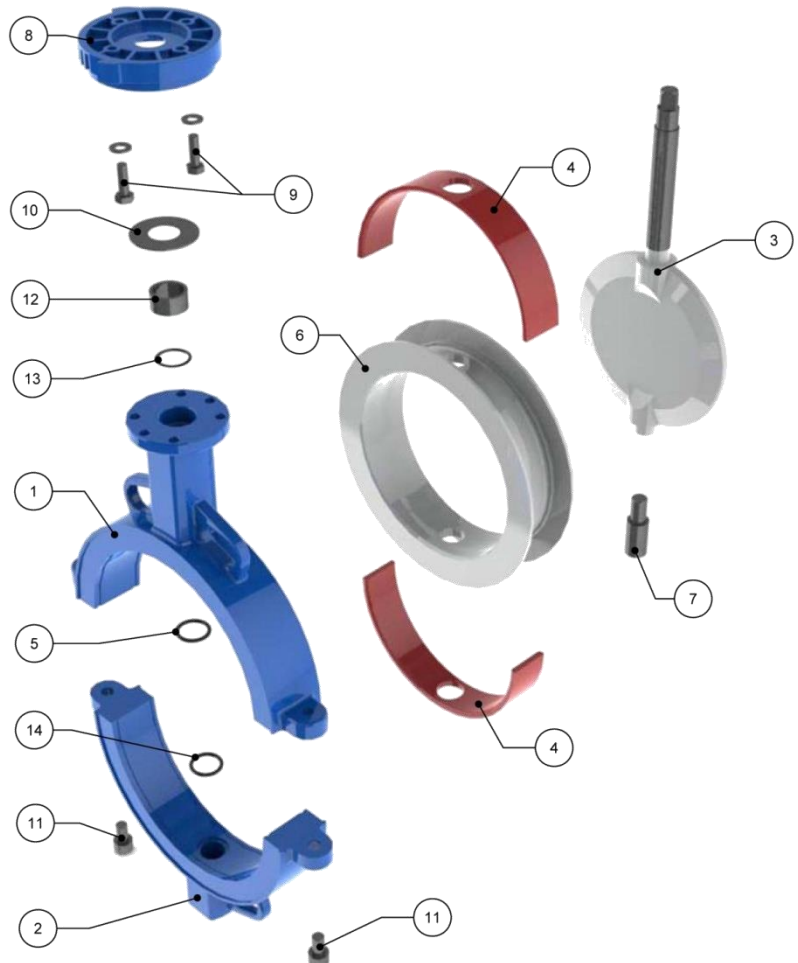
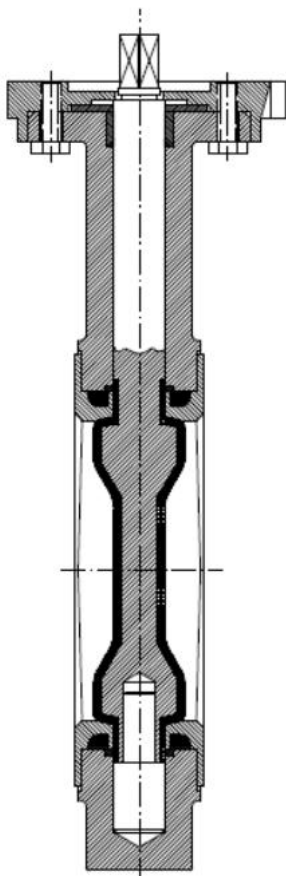
1. Placer l'âme silicone inférieure (4) sur la manchette (6)
2. Insérer le joint torique (14) sur la manchette (6)
3. Placer l'axe inférieur (7) dans le logement du corps inférieur (2)
4. Monter la partie inférieure du corps (2)
5. Placer l'âme silicone supérieure (4) au-dessus du joint (6)
6. Insérer le joint torique (5) à travers la partie haute de l'axe (3) jusqu'à atteindre la manchette (6)
7. Monter la partie supérieure du corps (1)
8. Visser la boulonnerie (11) pour assembler les 2 parties du corps.
9. Insérer le joint torique (13) dans la partie supérieure du corps (1) jusqu'à son logement à travers l'axe (3)
10. Insérer la bague (12).
11. Insérer la rondelle(10)
12. Placer la bride (8) sur le sommet de la vanne et le fixer à l'aide de la boulonnerie (9).

INSTRUCTIONS DE DEMONTAGE

- Dévisser la boulonnerie (9) et retirer la bride (8)
 Dévisser la boulonnerie (11) et séparer le corps inférieur (2) du corps supérieur (1)
 Retirer l'axe inférieur (7)
 Enlever les âmes silicone (4)
 Enlever l'ensemble axe-papillon-manchette (3+6)
 Retirer les joints toriques (5, 13 et 14)

Pièces détachées recommandées :

- Kit papillon-axe-manchette PTFE (3+6)
 Joints toriques (5, 13 et 14)



NOTICE DE MONTAGE ET MAINTENANCE ROBINETS PAPILLON TTV PTFE

7) INSTRUCTIONS DE STOCKAGE

Le but de ces spécifications est la conservation et le stockage appropriés des vannes TTV.

- Température

Elle ne devrait normalement pas dépasser 25 ° C

- L'humidité

Elle doit être évitée. Il ne doit pas y avoir de condensation.

- Lumière

Les robinets doivent être protégés contre la lumière du soleil et les rayons ultraviolets.

- Oxygène et Ozone

Les robinets doivent être protégés de l'air en circulation et contre l'Ozone.

- Déformation

Ils doivent être stockés en évitant toute déformation

- Contact avec les métaux

Les manchettes ne doivent pas être en contact avec du cuivre ou du manganèse.

- Contact avec des liquides

Les robinets doivent être tenus à l'écart des dissolvants, graisses, huiles, acides...

- Contact avec des matières poussiéreuses.

Les robinets doivent être exempts de talc, de produits céramiques...

- Rotation des produits stockés

Les plus anciens doivent être utilisés en priorité

- Nettoyage

S'il est nécessaire de nettoyer les vannes, ne pas utiliser de produits abrasifs, hydrocarbures...