

VENTOUSE TRIPLE FONCTION FONTE POUR EAU CLAIRE AVEC ROBINET D'ARRET ET BRIDE

Ventouse triple fonction fonte pour eau claire avec vanne à sphère laiton NF à passage intégral et bride PN16. Installée sur réseaux, la ventouse assure la protection contre l'accumulation d'air aux points hauts des conduites et risque de vide.

En station et à proximité des vannes de régulation et compteurs, elle permet la prévention contre une mauvaise régulation et risques d'erreur de comptage dus à la présence d'air.

Corps droit avec grand orifice automatique.

Protection cinétique aérodynamique (évite une fermeture prématurée sans perturber l'entrée ou la sortie de l'air).

Vanne certifiée par le CSTB et fabriquée suivant selon les règles de certification de la marque NF079.



- Dimensions :** DN2", Bride DN60-65
Raccordement : A bride PN10/16
Température Mini : +0°C
Température Maxi : +60°C
Pression Maxi : 16 Bars
Caractéristiques : Sortie d'air à grand débit
Purge d'air en pression
Entrée d'air à grand débit
Vanne NF à passage intégral

Matière : Corps Fonte EN GJS-450-10

VENTOUSE TRIPLE FONCTION FONTE POUR EAU CLAIRE AVEC ROBINET D'ARRET ET BRIDE

CARACTERISTIQUES :

- Sortie d'air à grand débit
- Purge d'air en pression
- Entrée d'air à grand débit
- Etanchéité dynamique parfaite même à faible pression (dès 0.1 bar)
- Corps droit avec grand orifice automatique
- Protection cinétique aérodynamique (évite une fermeture prématurée sans perturber l'entrée ou la sortie de l'air)
- Construction compacte et fiable
- Sortie latérale
- Matériaux anticorrosion
- Produit livré avec vanne à sphère laiton NF et bride à trous oblongs fonte EN GJS-400-15
- Peinture époxy couleur RAL 5005 épaisseur 250µ

UTILISATION :

- Pour eau claire
- Sur réseaux : protection contre l'accumulation d'air aux points hauts des conduites et risque de vide
- Traversées de routes et rivières
- En station et à proximité des vannes de régulation et compteurs, prévention contre une mauvaise régulation et risques d'erreur de comptage dus à la présence d'air
- Température mini et maxi admissible Ts : + 0°C à + 60°C
- Pression maxi admissible Ps : 16 bars
- Pression mini admissible Ps : 0.1 bar

PRINCIPE DE FONCTIONNEMENT :

- **Remplissage de la conduite:**

Lors du remplissage un volume important d'air est évacué par l'orifice cinétique de la ventouse. A l'arrivée de l'eau dans la chambre principale, le flotteur est poussé vers le haut et ferme l'orifice cinétique. La spécificité aérodynamique de la ventouse empêche tout risque de fermeture prématurée avant l'arrivée d'eau.

- **Conduites en service:**

Dans les conduites sous pression, de petites poches d'air s'accumulent dans la partie supérieure de la ventouse. N'étant plus porté par l'eau le flotteur tombe, libérant l'ouverture de l'orifice automatique et permettant ainsi l'évacuation de l'air. Le niveau de l'eau et le flotteur remontent ensuite, fermant à nouveau l'orifice automatique.

- **Vidange de la conduite:**

Lors d'une opération de vidange, le flotteur est aspiré vers le bas, dégageant ainsi l'orifice cinétique et permettant l'admission d'air à grand débit pour éviter la mise en dépression de la conduite.

GAMME :

- Ventouse triple fonction fonte Mâle 2" avec vanne à sphère laiton NF M.F et bride à trous oblongs DN60/65 PN10/16 **Ref.31132**

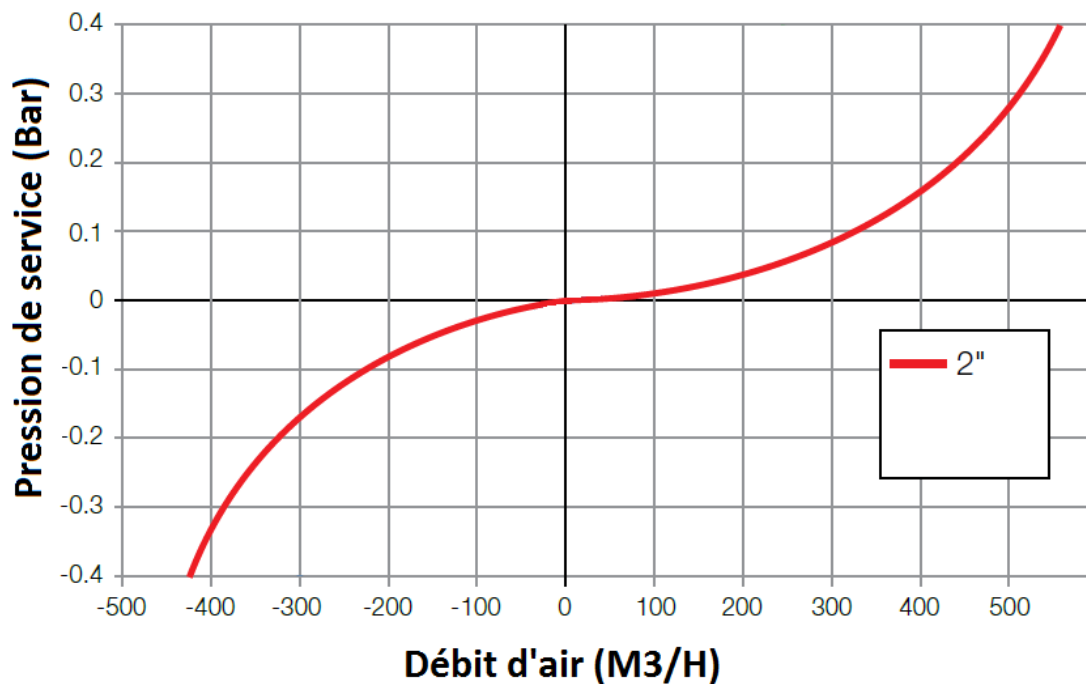
CARACTERISTIQUES ORIFICES :

Diamètre	Cinétique		Automatique
DN	d (mm)	Ad (mm ²)	Ad (mm ²)
2"	45	1.590	12.2

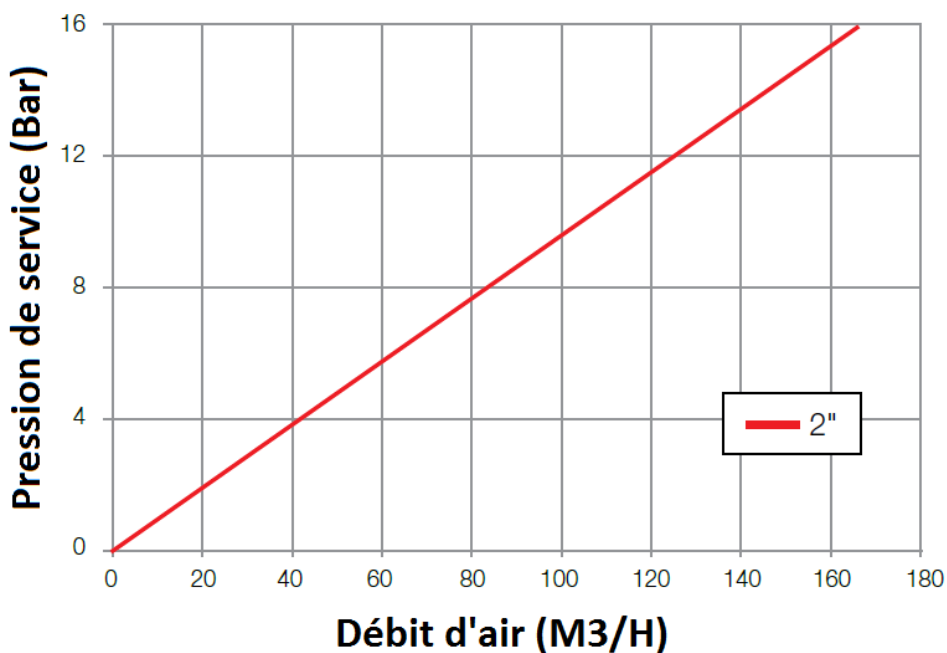
VENTOUSE TRIPLE FONCTION FONTE POUR EAU CLAIRE AVEC ROBINET D'ARRET ET BRIDE

CARACTERISTIQUES AERAULIQUES :

Entrée / Sortie d'air à grand débit

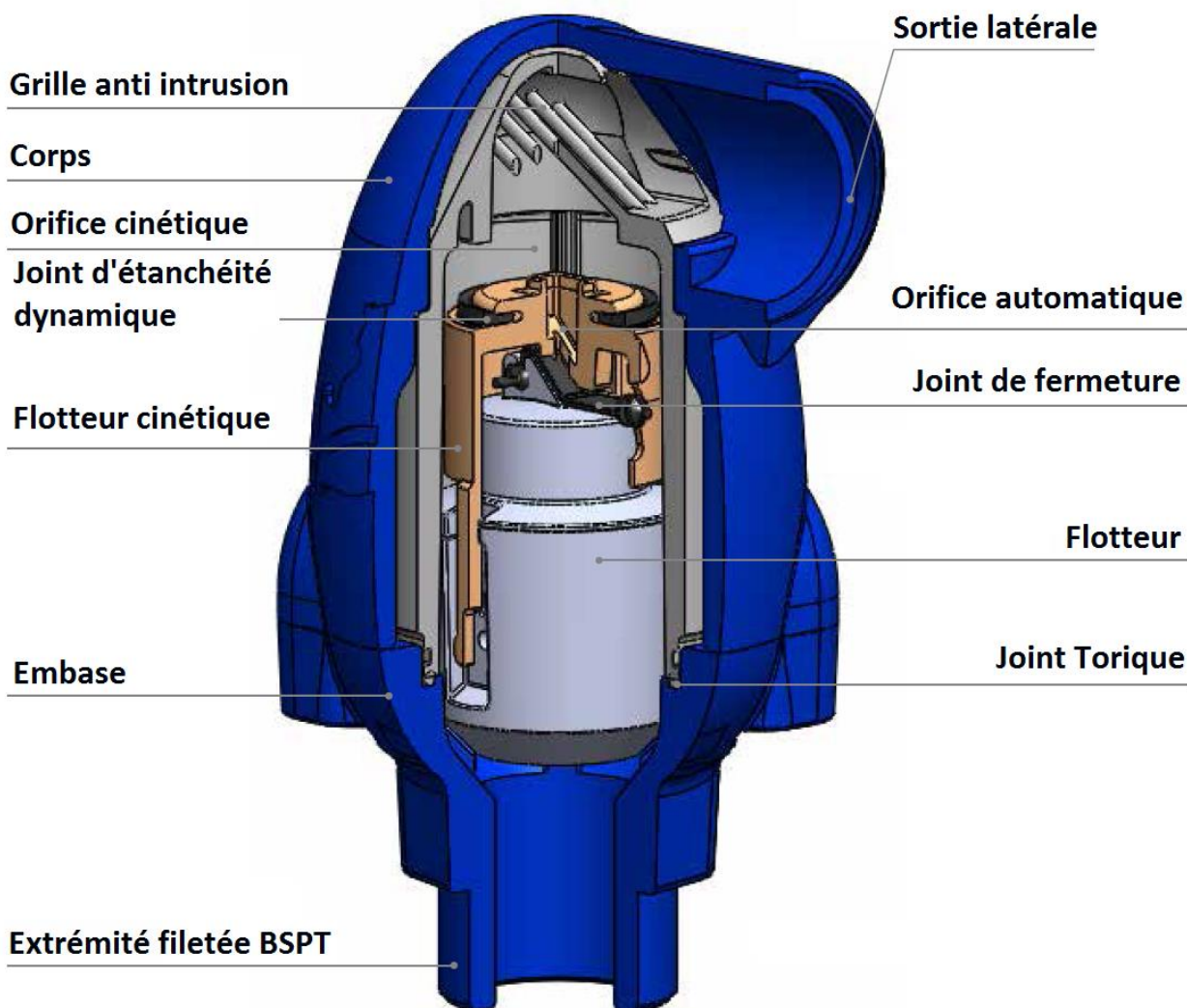


Dégazage automatique



VENTOUSE TRIPLE FONCTION FONTE POUR EAU CLAIRE AVEC ROBINET D'ARRET ET BRIDE

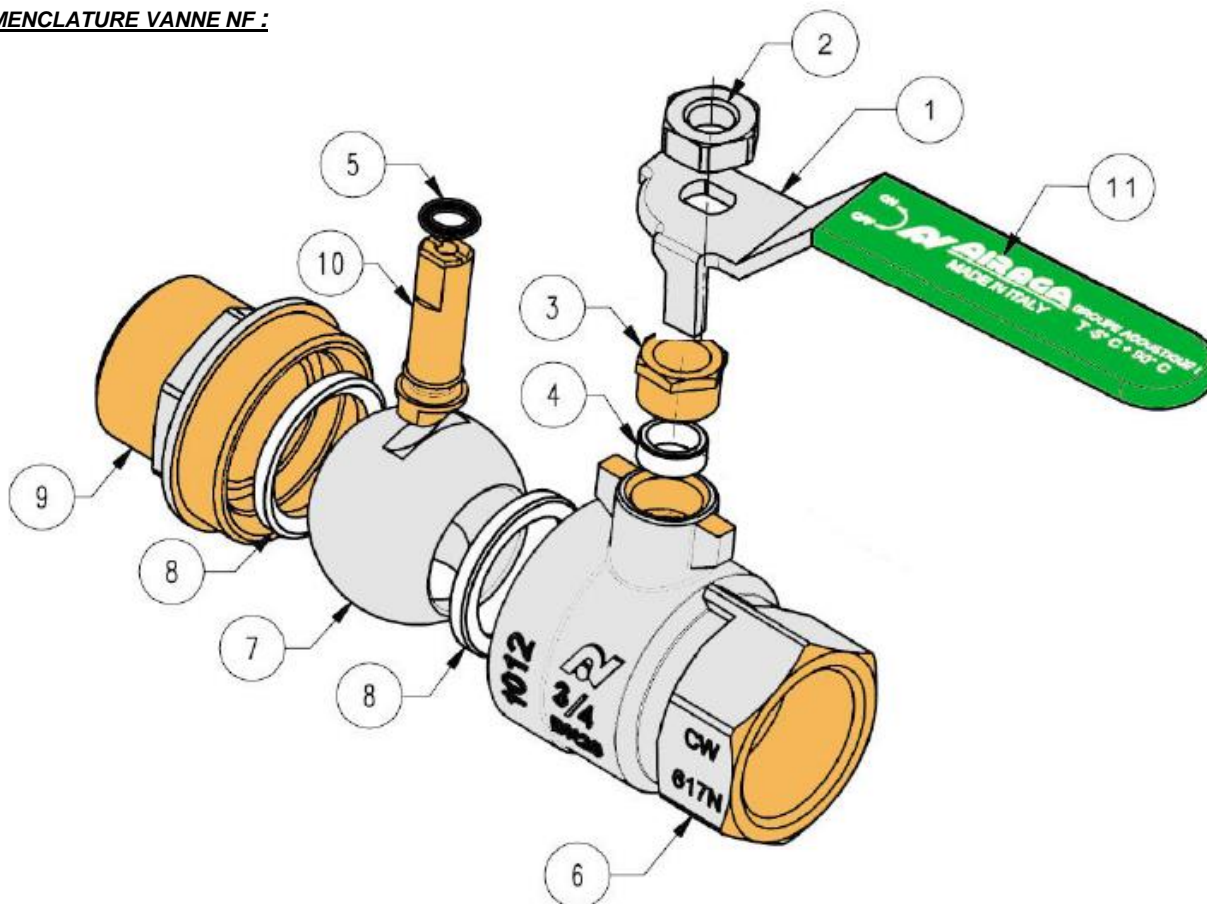
NOMENCLATURE VENTOUSE :



Désignation	Matériaux Ventouse
Embase fileté	Fonte EN GJS-450-10
Corps	
Corps (intérieur)	Polyamide renforcé fibre de verre
Flotteur	Polypropylène qualité eau potable
Flotteur cinétique	Polyamide renforcé fibre de verre qualité eau potable
Joint d'étanchéité orifice cinétique	EPDM qualité eau potable
Joint d'étanchéité orifice automatique	
Joint torique	

VENTOUSE TRIPLE FONCTION FONTE POUR EAU CLAIRE AVEC ROBINET D'ARRET ET BRIDE

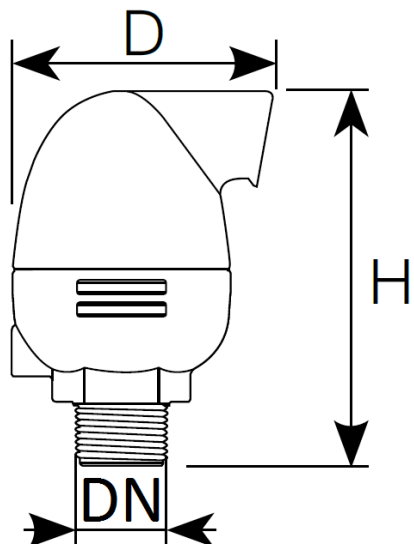
NOMENCLATURE VANNE NF :



Repère	Désignation	Matériaux Vanne à sphère NF
1	Poignée	Acier galvanisé revêtement Geomet 321
2	Ecrou poignée	Acier galvanisé revêtement Geomet 321
3	Ecrou presse étoupe	Laiton CW 614 N suivant EN 12164
4	Pressé étoupe	PTFE G200
5	Joint torique	EPDM 4270
6	Corps (extérieur)	Laiton CW617N-4MS suivant EN 12165 nickelé
6	Corps (intérieur)	Laiton CW617N-4MS suivant EN 12165 brossé
7	Sphère	Laiton CW617N-4MS suivant EN 12165 chromé
8	Siège	PTFE G400
9	Mamelon (extérieur)	Laiton CW617N-4MS suivant EN 12165 nickelé
9	Mamelon (intérieur)	Laiton CW617N-4MS suivant EN 12165 brossé
10	Axe	Laiton CW614N suivant EN 12164
11	Gaine poignée	Plastique

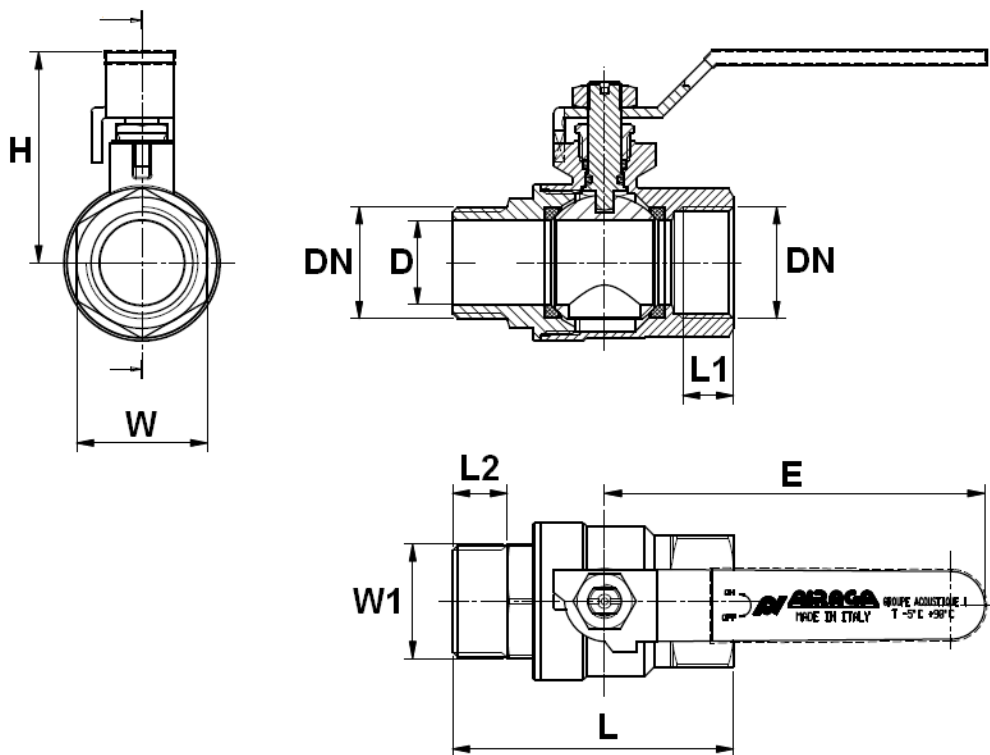
**VENTOUSE TRIPLE FONCTION FONTE POUR EAU CLAIRE AVEC ROBINET
D'ARRET ET BRIDE**

DIMENSIONS VENTOUSE (en mm) :



DN	2"
D	157
H	248
Poids (en Kg)	6.2

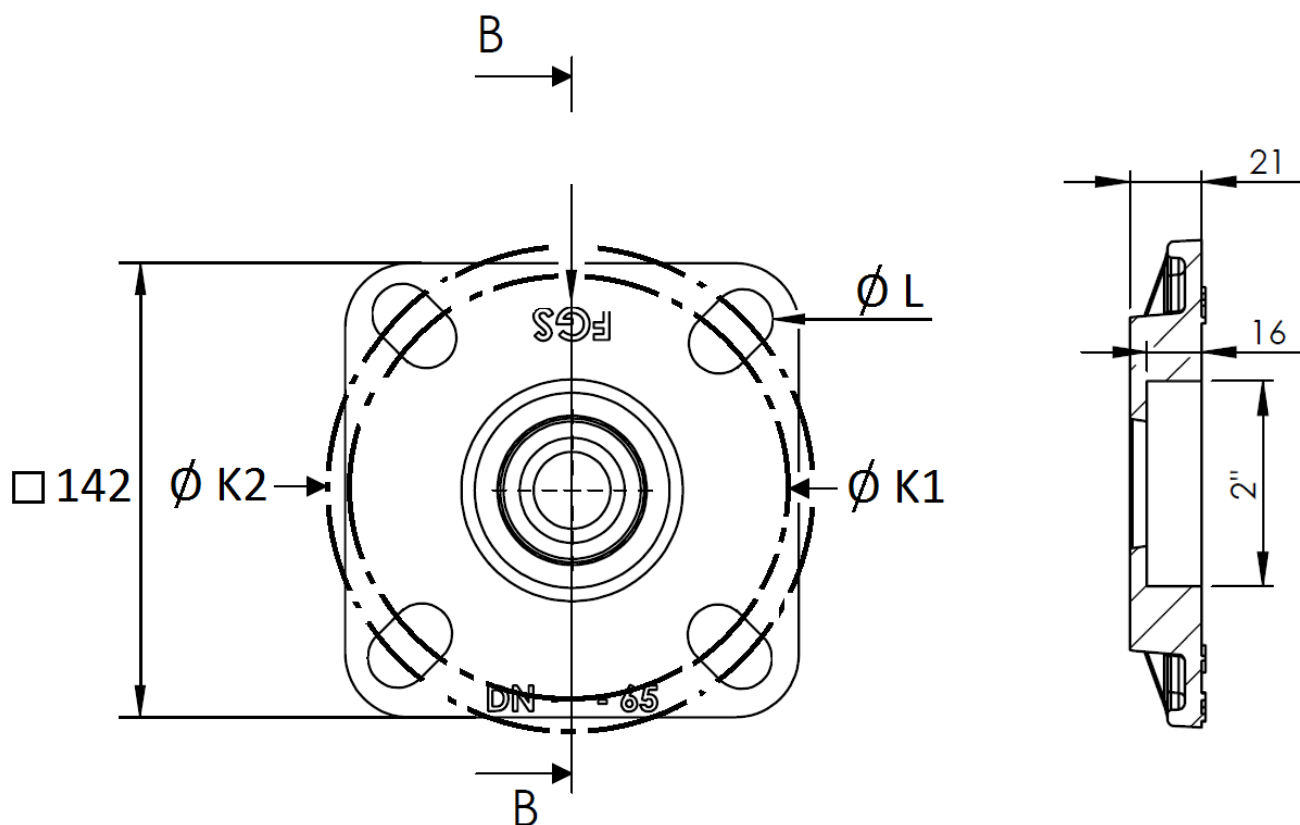
DIMENSIONS VANNE NF M.F. (en mm) :



DN	2"
Ø D	50
L	119
L1	19
L2	18
E	150
H	91
W sur plat	66
W1 sur plat	60
Poids (en Kg)	1.90

**VENTOUSE TRIPLE FONCTION FONTE POUR EAU CLAIRE AVEC ROBINET
D'ARRET ET BRIDE**

DIMENSIONS BRIDE DN60-65 PN16 (en mm) :



DN	60-65
Ø K1	125
Ø K2	145
Ø L	19
Poids (Kg)	1.86

**VENTOUSE TRIPLE FONCTION FONTE POUR EAU CLAIRE AVEC ROBINET
D'ARRET ET BRIDE**

NORMALISATIONS :

- Fabricant certifié ISO 9001 : 2015 et ISO 14001 :2015
- Conception et tests suivant la norme EN 1074-4 pour la ventouse
- Fabrication selon les règles de certification de la marque **NF079** pour la vanne à sphère laiton
- DIRECTIVE 2014/68/EU : Produits exclus de la directive (Article 1, § 2.b)
- Taraudage femelle BSP cylindrique et filetage mâle BSP cylindrique suivant la norme ISO 228-1 pour la vanne à sphère laiton NF
- Taraudage femelle BSP conique suivant la norme ISO 7-1 Rc pour la bride DN60-65
- Filetage mâle BSP conique suivant la norme ISO 7-1 R pour la ventouse
- Bride suivant la norme EN 1092-2 PN10/16
- Attestation de conformité sanitaire **A.C.S. N° 13 ACC LY 136** pour la vanne à sphère laiton NF
- Attestation de conformité sanitaire **A.C.S. N° 19 ACC LY 164** pour la ventouse
- Certification pour l'eau potable Américaine **NSF/ANSI STANDARD 61** pour la ventouse

PRECONISATIONS : Les avis et conseils, les indications techniques, les propositions, que nous pouvons être amenés à donner ou à faire, n'impliquent de notre part aucune garantie. Il ne nous appartient pas d'apprécier les cahiers des charges ou descriptifs fournis. Il appartient au client de vérifier l'adéquation entre le choix du matériel et les conditions réelles d'utilisation.

**VENTOUSE TRIPLE FONCTION FONTE POUR EAU CLAIRE AVEC ROBINET
D'ARRET ET BRIDE**

INSTRUCTIONS DE MONTAGE ET DE MAINTENANCE

REGLES GENERALES :

- Bien vérifier l'adéquation entre la ventouse et les conditions de service réelles (nature du fluide, pression et température)
- Prévoir suffisamment de robinets pour pouvoir isoler les tronçons de tuyauterie pour faciliter l'entretien des matériels.
- Vérifier attentivement que les produits installés soient conformes aux différentes normes en vigueur.

INSTRUCTIONS DE MONTAGE :

Les ventouses sont à installer :

- A la partie supérieure des pompes pour l'admission et l'évacuation
- Aux points hauts du réseau
- Après et avant les réducteurs de pression
- A chaque changement de DN de canalisation
- En moyenne tous les 500m, le long de canalisations linéaires
- Passages sous chaussée, pont...
- En amont des débitmètres
- Dans les installations de filtration
- A chaque rupture de pente

**VENTOUSE TRIPLE FONCTION FONTE POUR EAU CLAIRE AVEC ROBINET
D'ARRET ET BRIDE**

NETTOYAGE DE LA VENTOUSE :

Pendant les prises en charge , les particules de plastique peuvent se loger dans la ventouse

