

**ROBINET A TOURNANT SPHERIQUE 2 PIECES A BRIDES PN 16/40 GAMME JC
INOX SIEGES PTFE CHARGES VERRE DIN COURT (3202-1 F4/F5)**

Robinet à tournant sphérique inox 2 pièces Split Body JC avec passage intégral pour le sectionnement de fluides dans les réseaux chimiques et pharmaceutiques, industries pétrochimiques, installations hydrauliques et air comprimé. Robinet avec certification sécurité feu ISO 10497 et API 607 permettant de diminuer les risques en cas de feu. Certification émissions fugitives suivant norme EN 15848-1 :2006 Classe B et TA LUFT garantissant une excellente étanchéité à l'axe et prévenant les risques de rejet vers l'extérieur. Sièges en PTFE chargés 25% verre pour une tenue haute température jusqu'à 230°C. Compatible pour les atmosphères explosives, ATEX Zone 1&21 et Zone 2&22 notamment grâce au double système antistatique. Commande possible par levier cadenassable, réducteur à volant, volant ovale ou avec rehausse. Le robinet peut être commandé par un actionneur monté la platine ISO 5211.

**Certificat
3.1****NACE
MR01-75****JC
VALVES**

Dimensions : DN15 à DN300
Raccordement : A brides PN16/40 RF
Température Mini : -50°C
Température Maxi : +230°C
Pression Maxi : 40 Bars jusqu'au DN50, 16 bars au-delà
Caractéristiques : Sièges PTFE chargés 25% Verre
Motorisable (platine ISO 5211)
Axe inéjectable, passage intégral
Sécurité feu ISO 10497 : 2004, API 607 5th, BS 6755 Part 2 et API 6FA

Matière : Inox EN 1.4408

* la garantie fabrication ne couvre pas les défauts d'installation ni les défauts d'usure

**ROBINET A TOURNANT SPHERIQUE 2 PIECES A BRIDES PN 16/40 GAMME JC
INOX SIEGES PTFE CHARGES VERRE DIN COURT (3202-1 F4/F5)**

CARACTERISTIQUES :

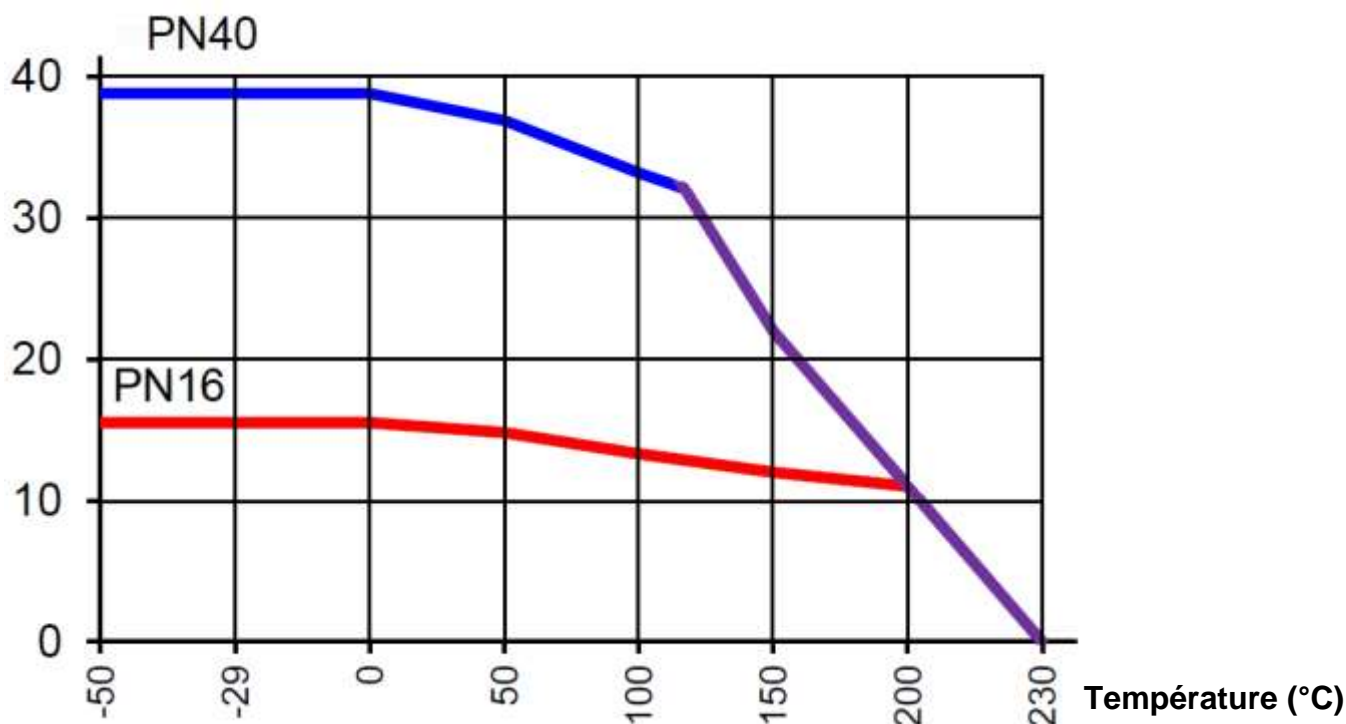
- Passage intégral
- Axe inéjectable
- Sièges PTFE chargés 25% verre
- Système de cadenassable en option
- Motorisable (Platine ISO 5211)
- Modèle 2 pièces (Split body)
- A brides R.F. PN40 jusqu'au DN 50, PN16 au-delà
- Système antistatique
- Sécurité feu ISO 10497 : 2004, API 607 5th, BS 6755 Part.2 et API 6FA
- Emissions fugitives EN 15848-1 : 2006 et TA LUFT VDI 2440
- Etanchéité de l'axe par presse étoupe Graphite + joint torique FKM
- Trou de dégazage dans la sphère (au niveau du contact avec l'axe pour éviter une surpression dans la sphère en position ouverte)
- Sphère arbrée et creuse à partir du DN250

UTILISATION :

- Produits chimiques, industries pétrochimiques, installations hydrauliques, chauffage, distribution air, eau
- Températures mini et maxi admissibles Ts : -50°C à + 230°C
- Pression maxi admissible Ps : 40 bars jusqu'au DN50, 16 bars au-delà (voir courbe)
- Tenue au vide 10⁻² torr
- Air comprimé à température ambiante : 40 bars maximum jusqu'au DN50, 16 bars au-delà
- Vapeur saturée : 12 bars maximum

COURBE PRESSION / TEMPERATURE (HORS VAPEUR) :

Pression (Bar)



**ROBINET A TOURNANT SPHERIQUE 2 PIECES A BRIDES PN 16/40 GAMME JC
INOX SIEGES PTFE CHARGES VERRE DIN COURT (3202-1 F4/F5)**

COEFFICIENT DE DEBIT Kvs (en m³/h) :

DN	15	20	25	32	40	50	65	80	100	125	150	200	250	300
Kvs (m ³ / h)	20	40	75	130	170	270	550	1000	1650	3000	4200	9000	15000	20800

COUPLES DE MANŒUVRE (en Nm sans coefficient de sécurité) :

DN	BTO*	RTO	ETO	BTC	RTC	ETC*	MAST Axe A479 F316	MAST Axe A182 F51	Ps (bars)
15	13	7	8	10	7	10	26	57	40
20	16	8	10	12	78	13	26	57	40
25	21	11	13	16	11	17	26	57	40
32	26	13	16	20	13	21	69	151	40
40	45	23	27	34	23	36	85	185	40
50	73	37	44	55	37	58	85	185	40
65	91	46	55	68	46	73	176	386	16
80	150	75	90	113	75	120	246	539	16
100	174	87	104	131	87	139	305	668	16
125	310	155	186	233	155	248	607	1329	16
150	459	230	275	344	230	367	974	2131	16
200	800	400	480	600	400	640	1387	3034	16
250	1400	700	840	1050	700	1120	1387	3034	16
300	1875	937.5	1125	1406.25	937.5	1500	2541	5559	16

BTO* : Couple de démarrage

ETC* : Couple de fermeture

GAMME :

- Robinet à tournant sphérique inox à commande par poignée PN40 **Ref. 540IIGF** du DN 15 au DN 50
- Robinet à tournant sphérique inox à commande par poignée PN16 **Ref. 516IIGF** du DN 65 au DN 150
- Robinet à tournant sphérique acier axe nu PN16 **Ref. 516IIGF** en DN 200
- Robinet à tournant sphérique acier axe nu PN16 **Ref. 1516IIGF** du DN 250 au 300

RACCORDEMENT :

- A brides R.F. PN40 jusqu'au DN 50, PN16 au-delà

**ROBINET A TOURNANT SPHERIQUE 2 PIECES A BRIDES PN 16/40 GAMME JC
INOX SIEGES PTFE CHARGES VERRE DIN COURT (3202-1 F4/F5)**

ACCESSOIRES :


- Système de cadenassage renforcé (anti-pincement)

DN	15	20	25	32	40	50	65	80	100	125	150	200
Ref.	9830120		9830121	9830122	9830123		9830124	9830125	9830126	9830127	9830128	9830129

- Levier inox

DN	15	20	25	32	40	50	65	80	100	125	150
Ref.	9830513			9830514	9830515		9830516	9830517	9830518	9830519	9830520

- Volant Ovale inox

DN	15	20	25	32	40	50
Ref.	9830575	9830578		9830576	9830577	

- Réducteur à volant

DN	125	150	200
Ref.516	9830598	9830592	9830593
Ref.540			983595

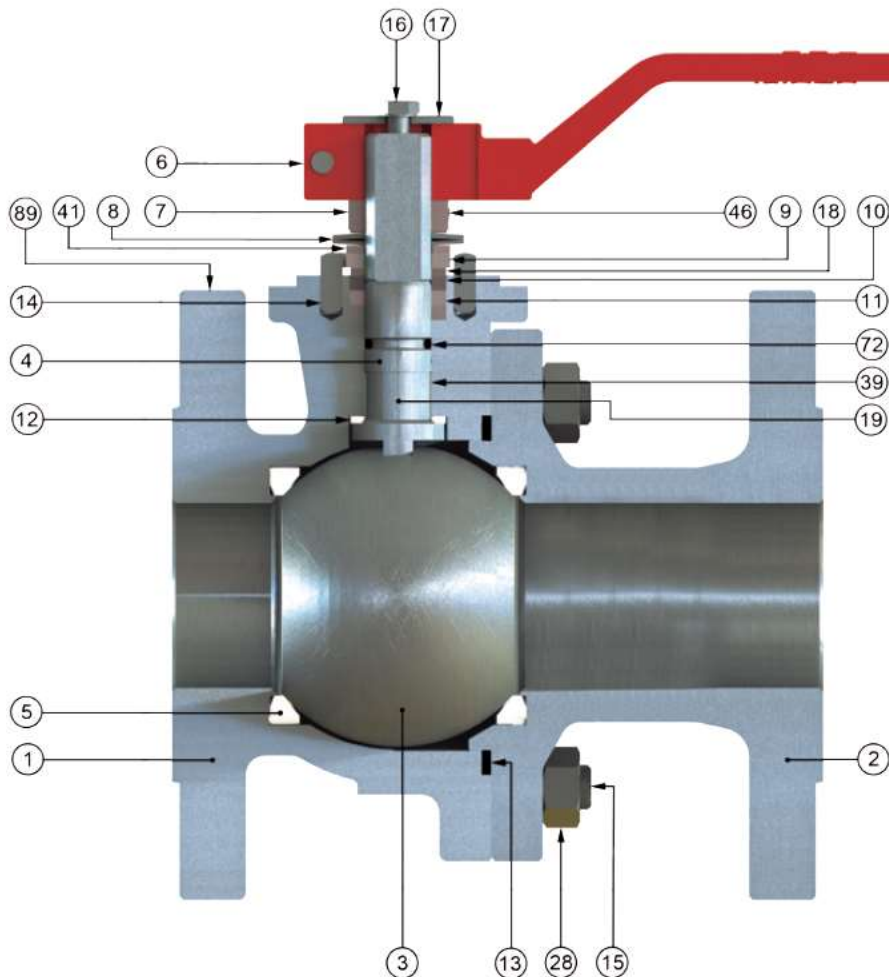
- Rehausse inox simple hauteur 100 mm

DN	15	20	25	32	40	50	65	80	100	125	150
Ref. JC	9810615			9810616	9810617		9810618	9810619	9810620	9810621	9810622

- Rehausse standard avec platine ISO inox hauteur 100 mm

DN	15	20	25	32	40	50	65	80	100	125	150	200
Ref. SF	JCRISO015020		JCRISO025	JCRISO032	JCRISO040050		JCRISO065	JCRISO080	JCRISO100	JCVSSBI125	JCVSSBI150	JCVSSBI200

**ROBINET A TOURNANT SPHERIQUE 2 PIECES A BRIDES PN 16/40 GAMME JC
INOX SIEGES PTFE CHARGES VERRE DIN COURT (3202-1 F4/F5)**

NOMENCLATURE ROBINETS DN15-200 :

Réparabilité :

***Kit de joints
(Repères 5, 11, 12, 13, 18, 46 et 72)**

DN15	9804620
DN20	9804621
DN25	9804622
DN32	9804623
DN40	9804624
DN50	9804625
DN65	9804626
DN80	9804627
DN100	9804628
DN125	9804629
DN150	9804630
DN200	9804631

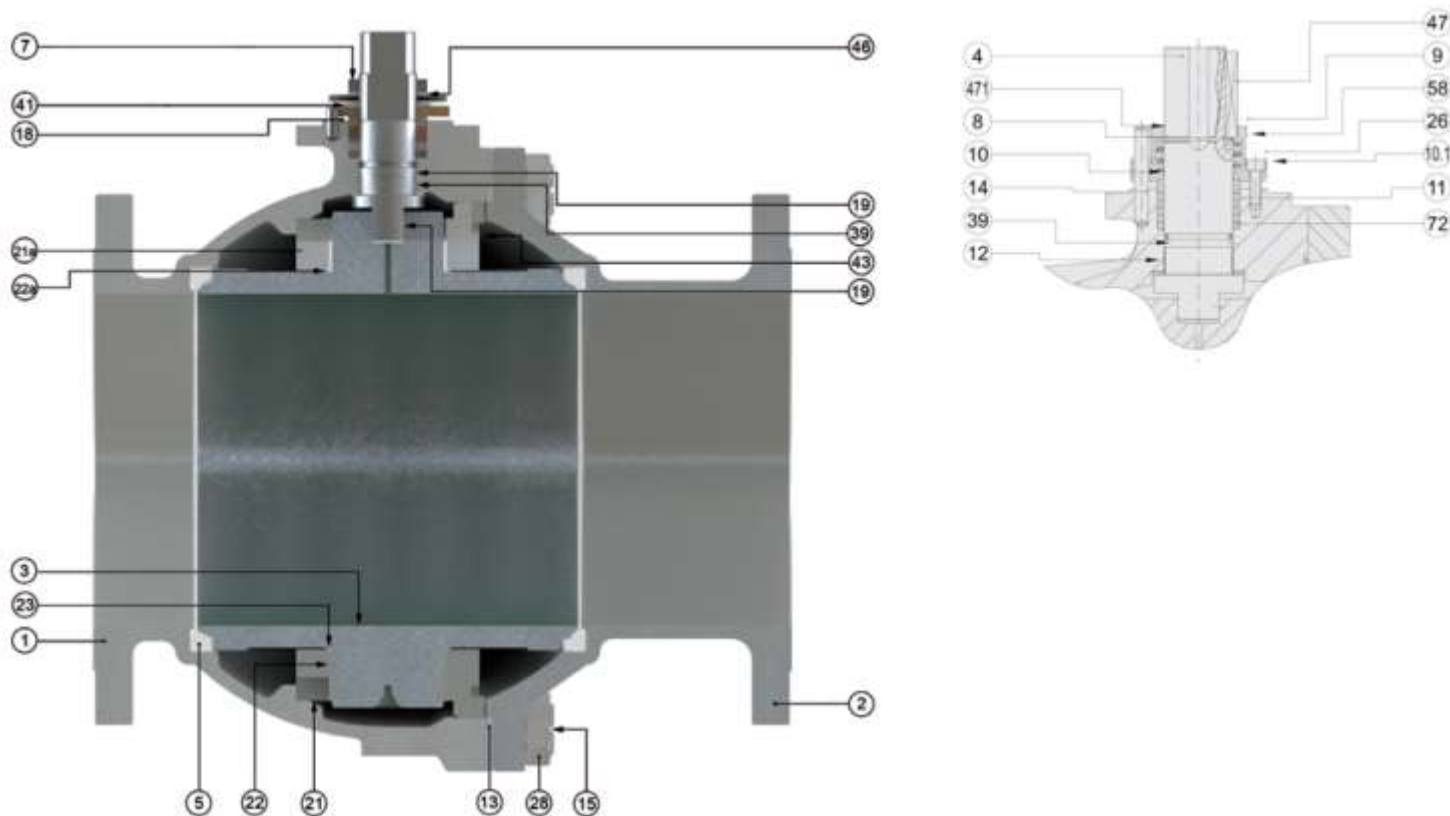
(* : Compris dans le kit joints)

Repère	Désignation	Matériaux
1	Corps	Inox EN 1.4408
2	Embout	
3	Sphère DN15-25	ASTM A479 Tp.316
	Sphère DN 32-200	Inox ASTM A 351 CF8M
4	Axe	ASTM A479 Tp.316 ou Duplex ASTM A182 F51
5*	Siège	PTFE chargé 25% verre
6	Poignée	Acier A216 WCB
7	Ecrou presse étoupe	Inox AISI 303
8	Rondelle ressort	A666 TP.301
9	Rondelle stop	Inox AISI 304
10	Fouloir	Inox AISI 316
11*	Presse étoupe	Graphite
12*	Rondelle de glissement	PTFE chargé 25% verre

Repère	Désignation	Matériaux
13*	Joint de corps spirométallique	Inox 316L + PTFE + Graphite
14	Butée	Inox
15	Vis (goujon DN32-100)	DIN 933 A4-70
16	Vis poignée	DIN 933 A4-70
17	Rondelle	Inox AISI 304
18*	Bague	PTFE chargé 25% verre
19	Système antistatique	Inox
28	Ecrou (DN32-100)	DIN 934 A4-70
39	Bague guidage (DN25-200)	PTFE chargé 25% verre
41	Rondelle (DN40-200)	Inox AISI 304
46*	Rondelle	Inox AISI 304
72*	Joint torique	FKM
89	Plaque d'identification	Inox

**ROBINET A TOURNANT SPHERIQUE 2 PIECES A BRIDES PN 16/40 GAMME JC
INOX SIEGES PTFE CHARGES VERRE DIN COURT (3202-1 F4/F5)**

NOMENCLATURE ROBINETS DN 250-300 :



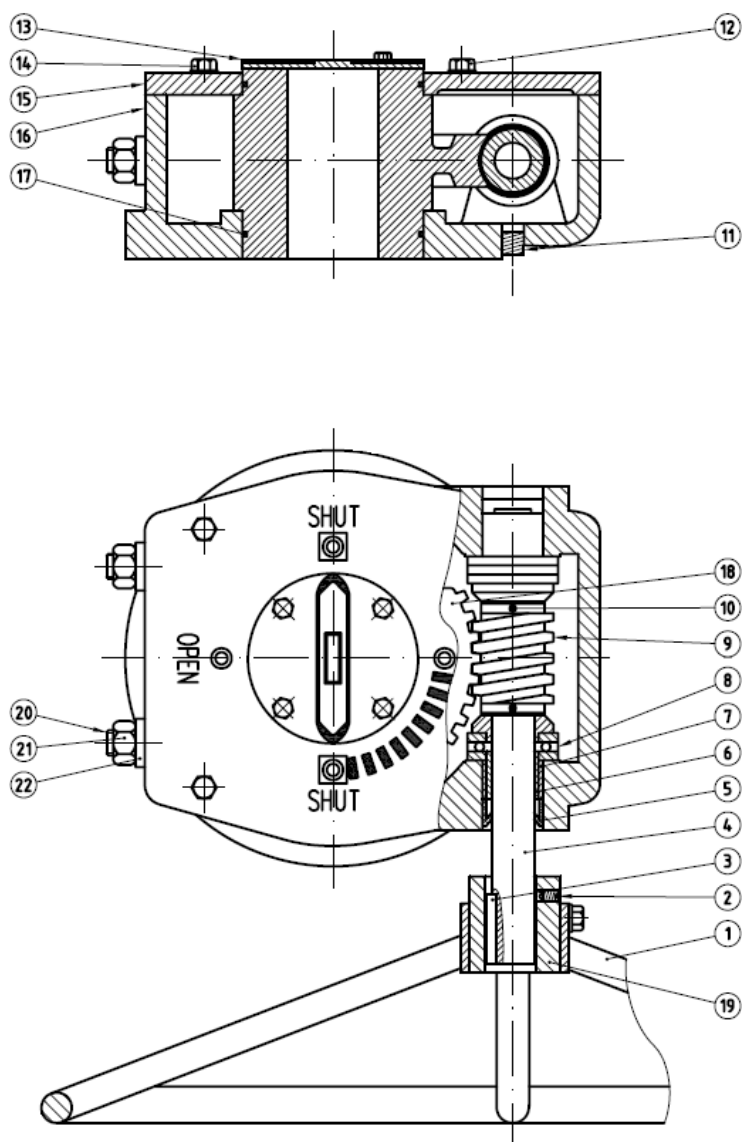
(* : Compris dans le kit joints)

Repère	Désignation	Matériaux
1	Corps	Inox EN 1.4408
2	Embout	
3	Sphère	Inox ASTM A 351 CF8M
4	Axe	ASTM A479 Tp.316
5*	Siège	PTFE chargé 25% verre
7	Fouloir	Fonte
8	Rondelle élastique	Inox AISI 303
9	Clavette	A 666 TP.301
10	Bague	Inox AISI 304
10.1	Bague	Inox AISI 316
11*	Presse étoupe	Graphite
12*	Rondelle de glissement	PTFE chargé 25% verre
13*	Joint de corps spirométallique	Inox AISI 316L + Graphite
14	Butée	Inox
15	Goujon	A193 Gr. B8M

Repère	Désignation	Matériaux
18*	Bague	PTFE chargé 25% verre
19	Système antistatique	Inox
21/21a	Guidage sphère	Inox AISI 316
22/22a	Bague de glissement	PTFE chargé 50% inox
23	Joint	PTFE
26	Vis	DIN 912 A2
28	Ecrou (uniquement DN250)	A 194 Gr.8M
39	Bague de guidage (DN250)	PTFE chargé 25% verre
39	Bague de guidage (DN300)	AISI 316 + PTFE
41	Rondelle	Inox
43-47	Clavette	Inox AISI 316
46*	Rondelle frein	Inox AISI 304
58	Rondelle protectrice	Inox
72*	Joint torique	FKM
89	Plaque d'identification	Inox
471	Rondelle	DIN 933 A2-70

**ROBINET A TOURNANT SPHERIQUE 2 PIECES A BRIDES PN 16/40 GAMME JC
INOX SIEGES PTFE CHARGES VERRE DIN COURT (3202-1 F4/F5)**

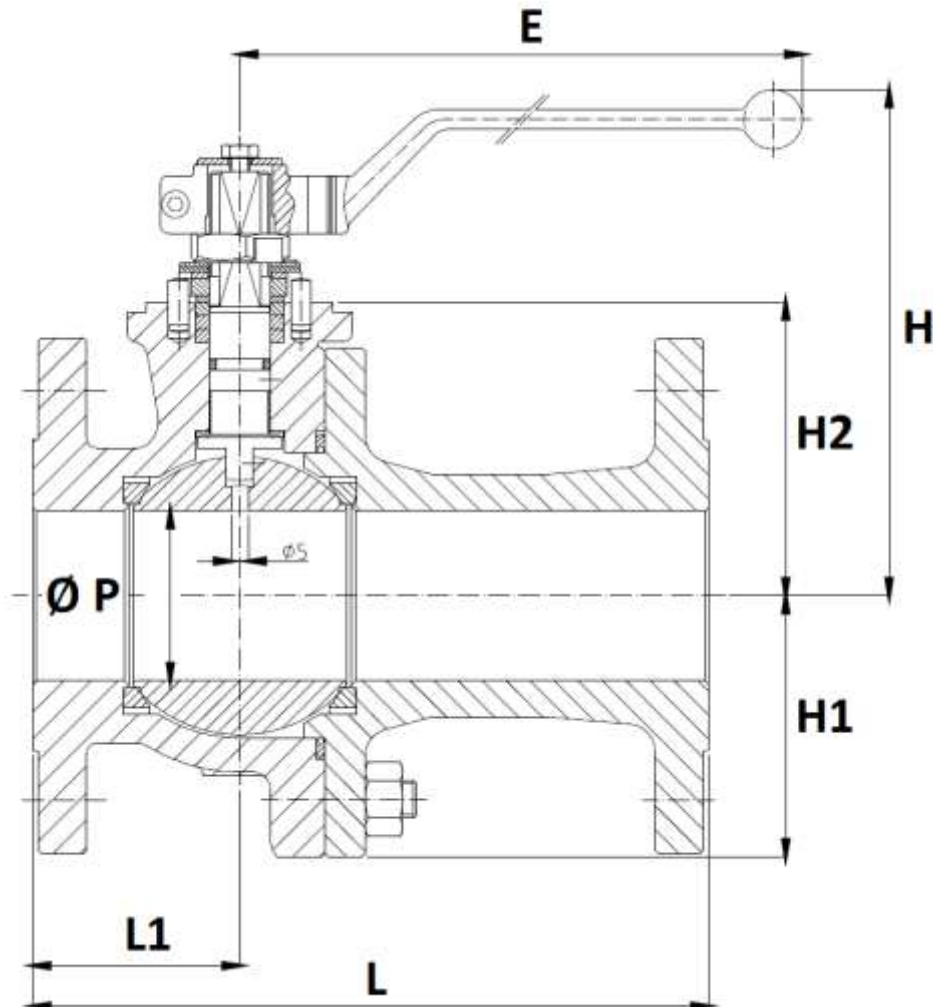
NOMENCLATURE REDUCTEURS :



Repère	Désignation	Matériaux
1	Volant	Acier
2	Vis	
3	Clavette	
4	Axe réducteur	AISI 1045
5	Joint	Caoutchouc
6	Coussinet	Alliage de cuivre
7	Bague de guidage	
8	Roulement	Acier
9	Vis sans fin	AISI 1045
10	Goupille	Acier
11	Bouchon	
12	Vis	
13	Indicateur de position	Fonte
14	Vis	Acier
15	Couvercle	Fonte
16	Capot	
17	Joint torique	Caoutchouc
18	Engrenage	Fonte GS
19	Ecrou	Acier
20	Vis de butée	
21	Ecrou	
22	Rondelle frein	
23-24	Boitier	Fonte
25	Joint	Caoutchouc
26-27-28	Vis + rondelle	Acier
29	Roue	
30	Bague de guidage	Alliage de cuivre
31	Vis	Acier
32	Goupille élastique	
33	Enveloppe	
34	Goupille	

**ROBINET A TOURNANT SPHERIQUE 2 PIECES A BRIDES PN 16/40 GAMME JC
INOX SIEGES PTFE CHARGES VERRE DIN COURT (3202-1 F4/F5)**

DIMENSIONS ROBINETS DN15-200 (en mm) :



DN	15	20	25	32	40	50	65	80	100	125	150	200*
Ø P	15	20	25	32	40	50	65	80	100	125	151	203
L	115	120	125	130	140	150	170	180	190	325	350	400
L1	53	52	48.5	54	55	61	75.5	82	90.5	120	135	200
E	164	164	164	210	213	213	348	445	495	698	698	868
H	111	118	130	131	148	155	169	207	232	265	298	353
H1	-	-	-	-	-	-	-	-	118	138	160	208
H2	46	53	58	66.5	76	83.5	97	111	133	156	183	233
Poids (en Kg)	2.8	3.6	5	7	9	12	16	22	32	52.5	76	111
Ref.	540IIGF 015	540IIGF 020	540IIGF 025	540IIGF 032	540IIGF 040	540IIGF 050	516IIGF 065	516IIGF 080	516IIGF 100	516IIGF 125	516IIGF 150	516IIGF 200

* Poignée sur demande en DN200 (axe nu en standard)

Sferaco 90 rue du Ruisseau 38297 St Quentin Fallavier Tél : 04.74.94.15.90 Fax : 04.74.95.62.08 Internet : www.sferaco.com E-mail : info@sferaco.fr

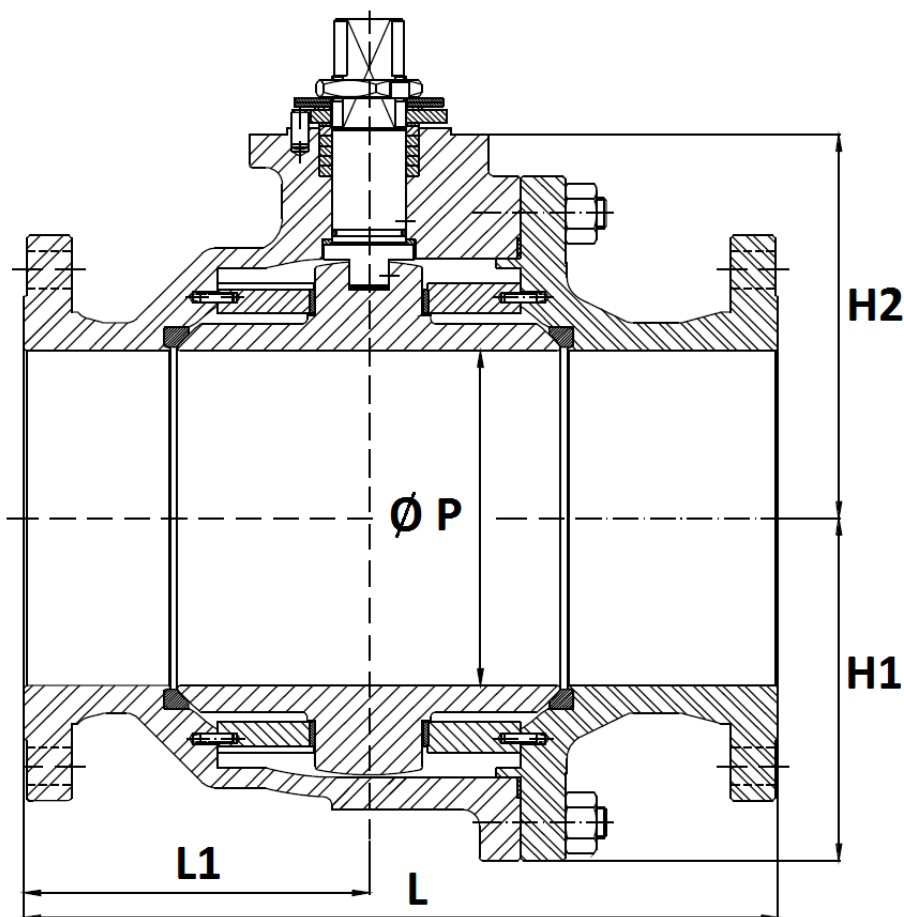
Date : 01/24

Page 8 sur 15

Rev.04

**ROBINET A TOURNANT SPHERIQUE 2 PIECES A BRIDES PN 16/40 GAMME JC
INOX SIEGES PTFE CHARGES VERRE DIN COURT (3202-1 F4/F5)**

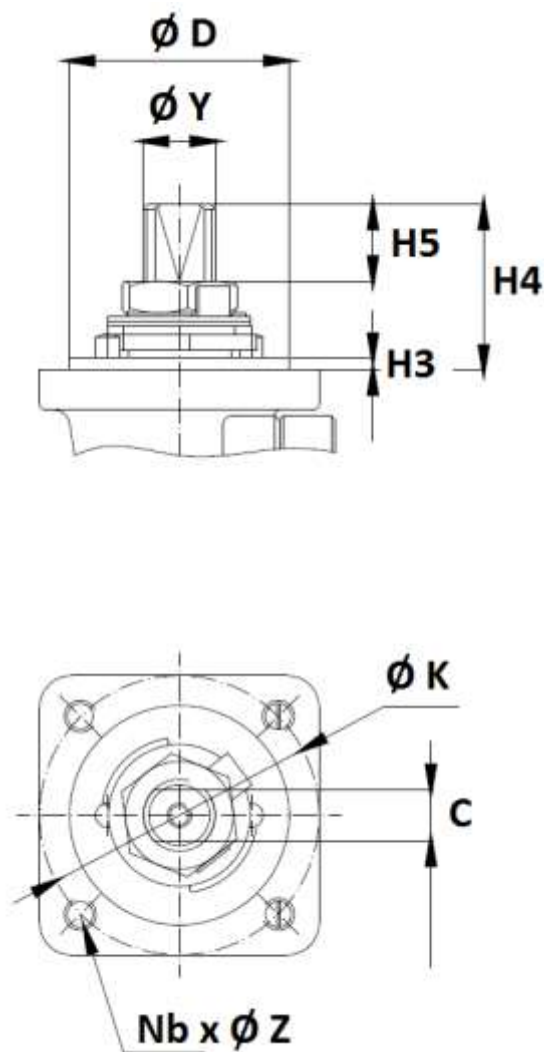
DIMENSIONS ROBINETS DN 250-300 (en mm) :



DN	250	300
Ø P	254	305
L	450	500
L1	225	245
H1	239	288
H2	256	297
Poids (en Kg)	223	323
Ref.	516IIGF250	516IIGF300

**ROBINET A TOURNANT SPHERIQUE 2 PIECES A BRIDES PN 16/40 GAMME JC
INOX SIEGES PTFE CHARGES VERRE DIN COURT (3202-1 F4/F5)**

DIMENSIONS PLATINE ISO ET AXE DN15-200 (en mm) :

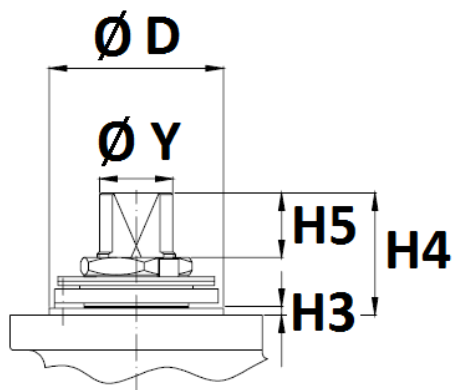


DN	15	20	25	32	40	50	65	80	100	125	150	200
H3	1.5				3							4
H4	11.2	14.7	22.7	32	41.5	41.5	44	44.5	56.5	56	68	72
H5	5	8.5	9.5	13	18.3	18.3	18.6	18.6	27.8	24.7	37.1	36.5
C	9	9	9	12	13	13	16	18	20	25	29	32
Ø Y	M12x1.5			M16x1.5	M18x1.5		M22x1.5	M25x1.5	M28x1.5	M35x2	M40x2	M45x2
Ø D	35				55			70		85		100
Ø K	50	50	50	50	70	70	70	102	102	125	125	140
ISO	F05	F05	F05	F05	F07	F07	F07	F10	F10	F12	F12	F14
N x Ø Z	4 x M6	4 x M6	4 x M6	4 x M6	4 x M8	4 x M8	4 x M8	4 x M10	4 x M10	4 x M12	4 x M12	4 x M16

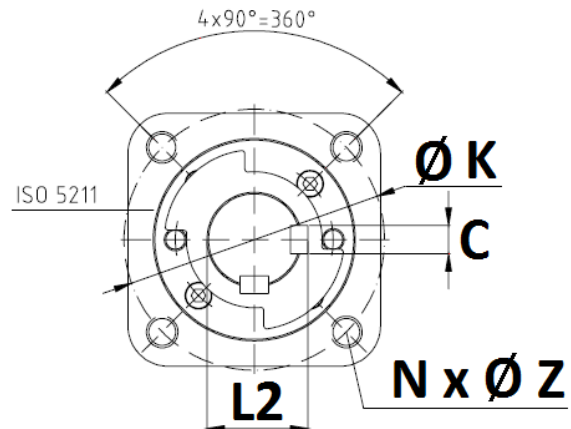
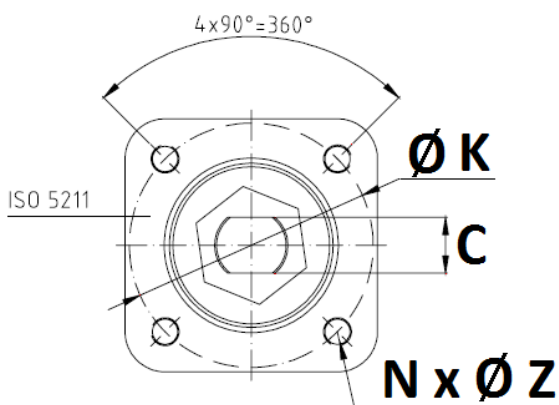
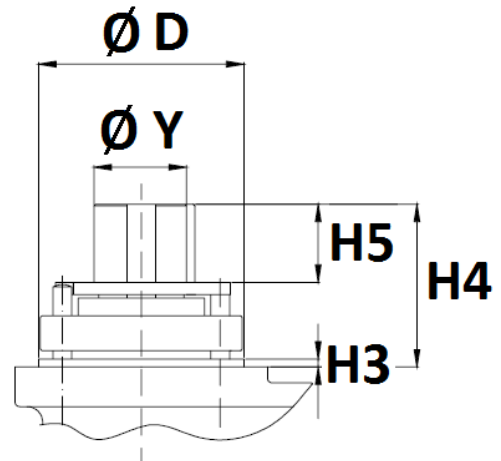
**ROBINET A TOURNANT SPHERIQUE 2 PIECES A BRIDES PN 16/40 GAMME JC
INOX SIEGES PTFE CHARGES VERRE DIN COURT (3202-1 F4/F5)**

DIMENSIONS PLATINE ISO ET AXE DN250-300 (en mm) :

DN 250



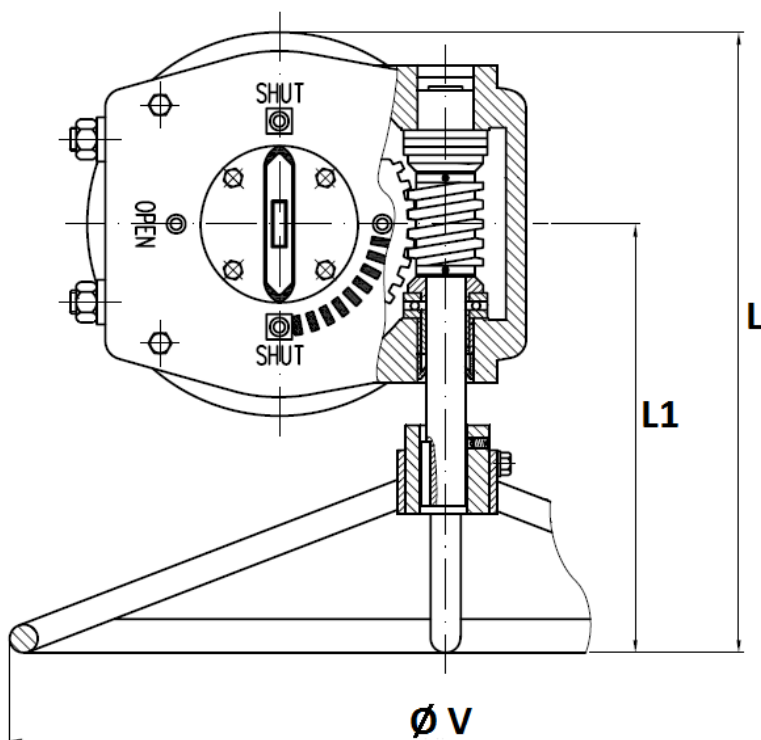
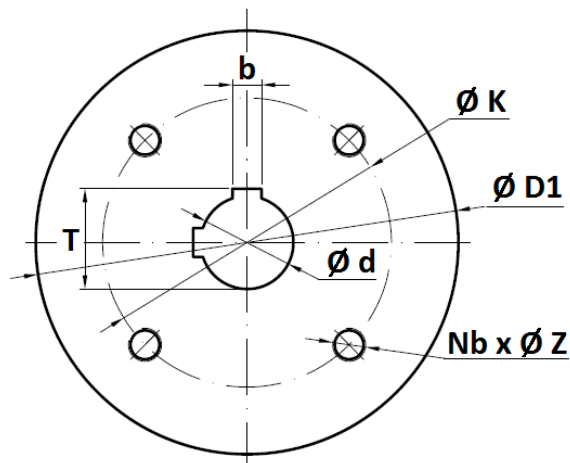
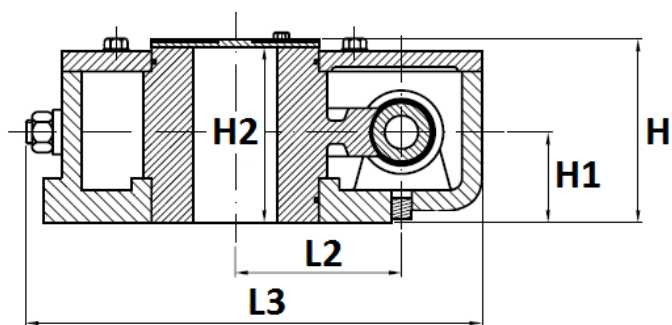
DN300



DN	250	300
H3	4	4
H4	72	106
H5	36.5	58
L2	-	53.5
C	32	14
Ø Y	M45x2	Ø50
Ø D	100	100
Ø K	140	140
ISO	F14	F14
N x Ø Z	4 x M16	4 x M16

**ROBINET A TOURNANT SPHERIQUE 2 PIECES A BRIDES PN 16/40 GAMME JC
INOX SIEGES PTFE CHARGES VERRE DIN COURT (3202-1 F4/F5)**

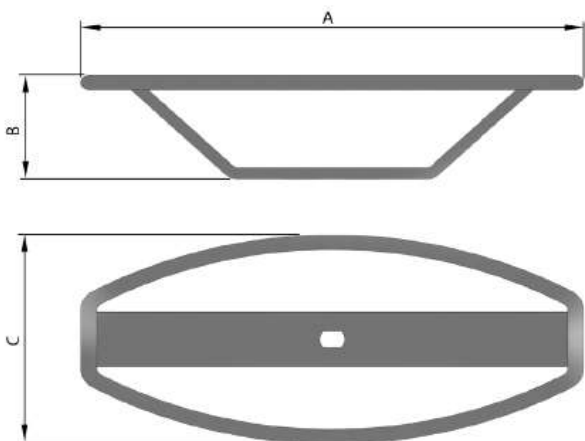
DIMENSIONS REDUCTEURS DN125-300 (en mm) :



DN	125-150-200	250	300
Ø V	465	600	600
L	331.5	487	544
L1	229	370	402
L2	77.5	90	126
L3	245	282	312
H	107	107	113.5
H1	55	55	65
H2	85	85	90
Ø d	45	65	80
Ø D1	205	254	290
Ø K	140	140	165
ISO	F14	F14	F16
Nb - Ø Z	4-M16x20	4-M16x20	4-M20x25
b	14	18	22
T	48.6	69.3	85.6
Poids (en Kg)	17.8	22.5	36
Couple (Nm)	1200	2000	3300

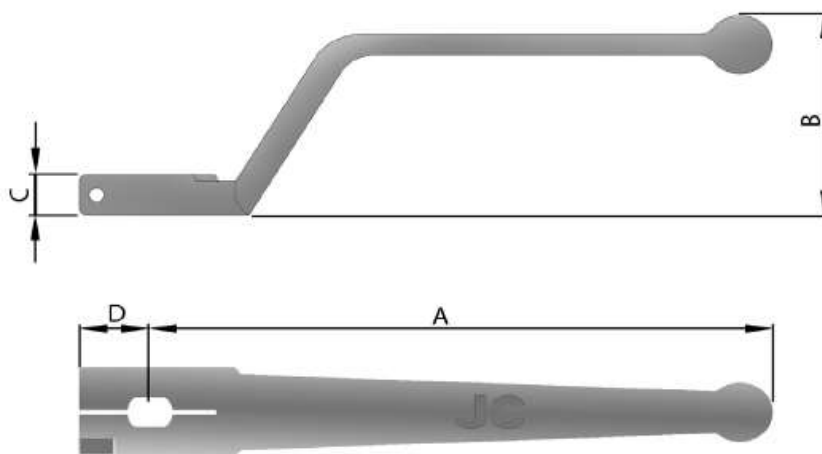
**ROBINET A TOURNANT SPHERIQUE 2 PIECES A BRIDES PN 16/40 GAMME JC
INOX SIEGES PTFE CHARGES VERRE DIN COURT (3202-1 F4/F5)**

DIMENSIONS VOLANTS OVALES DN15-50 (en mm) :



DN	15	20	25	32	40	50
A	160	160	160	200	216	216
B	54	54	54	56	57	57
C	75	75	75	90	100	100
Poids (Kg)	0.25	0.25	0.25	0.5	0.55	0.55
Ref.	9830575	9830578		9830576	9830577	

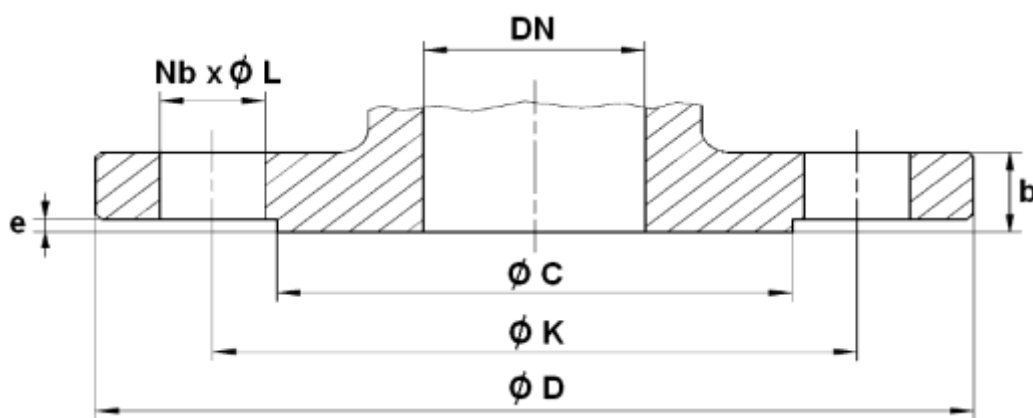
DIMENSIONS POIGNEES INOX DN15-200 (en mm) :



DN	15	20	25	32	40	50	65	80	100	125	150	200
A	163.5			300	212.5		347.5	445	495	697.5		867.5
B	58.5			45	48.5		46.5	70	70	77.5	84.5	84.5
C	12			16	21		20		29	30	40	
D	18.5			22	25.5			33		47		55
Poids (en Kg)	0.2			0.3	0.53		0.63	1.52	1.85	2.95	3.4	4.6
Ref.	9830513			9830514	9830515		9830516	9830517	9830518	9830519	9830520	

**ROBINET A TOURNANT SPHERIQUE 2 PIECES A BRIDES PN 16/40 GAMME JC
INOX SIEGES PTFE CHARGES VERRE DIN COURT (3202-1 F4/F5)**

DIMENSIONS BRIDES (en mm) :



DN	15	20	25	32	40	50	65	80	100	125	150	200	250	300
Ø C	45	58	68	78	88	102	122	138	158	188	212	268	323.8	381
Ø D	95	105	115	140	150	165	185	200	220	250	285	340	405	460
Ø K	65	75	85	100	110	125	145	160	180	210	240	295	320	378
Nb x Ø L	4 x 14	4 x 14	4 x 14	4 x 18	4 x 18	4 x 18	4 x 18	8 x 18	8 x 18	8 x 18	8 x 22	12 x 22	12 X 26	12 X 26
b	16	18	18	18	18	20	18	20	20	22	22	24	26	28
e	2	2	2	2	3	3	3	3	3	3	3	3	3	4

**ROBINET A TOURNANT SPHERIQUE 2 PIECES A BRIDES PN 16/40 GAMME JC
INOX SIEGES PTFE CHARGES VERRE DIN COURT (3202-1 F4/F5)****NORMALISATIONS :**

- Fabricant certifié ISO 9001:2015 et ISO 14001 : 2015
- DIRECTIVE 2014/68/UE : Compatible pour Liquides et Gaz du Groupe 1
 - DN15-25 : Article 4, §3 (SEP), pas de marquage CE
 - DN32 : Catégorie de risque I, marquage CE
 - DN40-50 : Catégorie de risque II, marquage CE0056
 - DN65-80 : Catégorie de risque I, marquage CE
 - DN100-200 : Catégorie de risque II, marquage CE0056
- Certificat 3.1 sur demande
- Conception suivant la norme EN 1983 – ISO 17292 et EN 12516
- Matériaux suivant la norme NACE MR 01-75
- Tests d'étanchéité suivant la norme EN 12266-1, Taux A
- Marquage suivant la norme EN 19
- Sécurité feu suivant la norme ISO 10497 : 2004, API 607 5th, BS6755 Part 2, et API 6FA 1994
- Emissions fugitives suivant la norme EN 15848-1 : 2006 Classe B et TA LUFT VDI 2440
- Sureté de fonctionnement de niveau SIL2 suivant la norme IEC/EN 61508, SIL 3 possible suivant l'architecture de l'installation
- Brides type B1 (R.F.) suivant la norme EN 1092-1 PN16/40
- Qualité de finition de surface suivant norme MSS SP 55
- Platine suivant la norme ISO 5211
- Ecartement suivant la norme EN 558 série 27 (DIN 3357-2 ff ; DIN 3202-1 F4 jusqu'au DN100, F5 au-delà)
- ATEX Groupe II Catégorie 2 G/2Dc Zone 1 & 21 Zone 2 & 22 (marquage en option) suivant la directive 2014/34/UE
- Certification Russe TRCU 10, TRCU 12 et TRCU 32 (Marquage et déclaration EAC **sur demande**)

PRECONISATIONS : Les avis et conseils, les indications techniques, les propositions, que nous pouvons être amenés à donner ou à faire, n'impliquent de notre part aucune garantie. Il ne nous appartient pas d'apprécier les cahiers des charges ou descriptifs fournis. Il appartient au client de vérifier l'adéquation entre le choix du matériel et les conditions réelles d'utilisation.