

ROBINET VANNE A OPERCULE ACIER A BRIDES CLASS 300 PN50 TRIM 8

Robinet vanne à opercule acier TRIM8 à brides Class 300 PN50 passage intégral pour le sectionnement de réseaux d'eau, gasoil, vapeur, pétrochimie, industries pétrolières et gaz.

Tige montante non tournante avec opercule 1 pièce flexible.

L'étanchéité est assurée par un presse étoupe graphite et un joint de chapeau inox+graphite.

Robinet avec certification sécurité feu API 6FA permettant de diminuer les risques en cas de feu.

Compatible pour les atmosphères explosives, ATEX Zone 1&21 et Zone 2&22



- Dimensions :** DN 50 à DN 400 (NPS 2" à 16")
Raccordement : A Brides RF Class 300 PN50
Température Mini : -29°C
Température Maxi : +425°C
Pression Maxi : 50 Bars
Caractéristiques : Tige montante non tournante
Chapeau et presse étoupe boulonnés
Passage intégral, Sécurité feu API 6FA
Matière : Acier moulé ASTM A216 WCB

ROBINET VANNE A OPERCULE ACIER A BRIDES CLASS 300 PN50 TRIM 8
CARACTERISTIQUES :

- Passage intégral
- Tige montante non tournante
- Sécurité Feu API 6FA
- Volant de manœuvre fixe non montant
- Opercule 1 pièce flexible
- A brides R.F. Class 300 (PN50)
- Acier moulé
- Chapeau et presse étoupe boulonnés
- ½ stellite (Trim 8 , sièges stellités)
- Peinture acrylique couleur grise RAL 7001 , épaisseur 60 µm
- Surépaisseur de corrosion : 3 mm
- ATEX

UTILISATION :

- Réseaux d'eau, gasoil, vapeur, pétrochimie, industries pétrolières, gaz
- Température mini et maxi admissible Ts : - 29°C à + 425°C
- Pression maxi admissible Ps : 50 bars
- **Ne convient pas pour le passage de racleur**
- Resserage du Presse étoupe à chaud

COEFFICIENT DE DEBIT Kvs :

DN (mm)	50	80	100	150	200	250	300	350	400
NPS (")	2"	3"	4"	6"	8"	10"	12"	14"	16"
Kvs	265	614	1124	2690	4940	7720	11540	14070	18650

COUPLES DE MANŒUVRE (Nm sans coefficient de sécurité) :

DN	50	80	100	150	200	250	300	350	400
NPS (")	2"	3"	4"	6"	8"	10"	12"	14"	16"
Couple (Nm)	70	124	160	220	300	480	520	1075	1446

CARACTERISTIQUES REDUCTEUR :

DN	400
NPS (")	16"
Couple d'entrée (Nm)	130

NOMBRE DE TOURS POUR OUVERTURE OU FERMETURE :

DN	50	80	100	150	200	250	300	350	400
NPS (")	2"	3"	4"	6"	8"	10"	12"	14"	16"
Nbre de tours	15	29	23	28	36	45	54	46	52

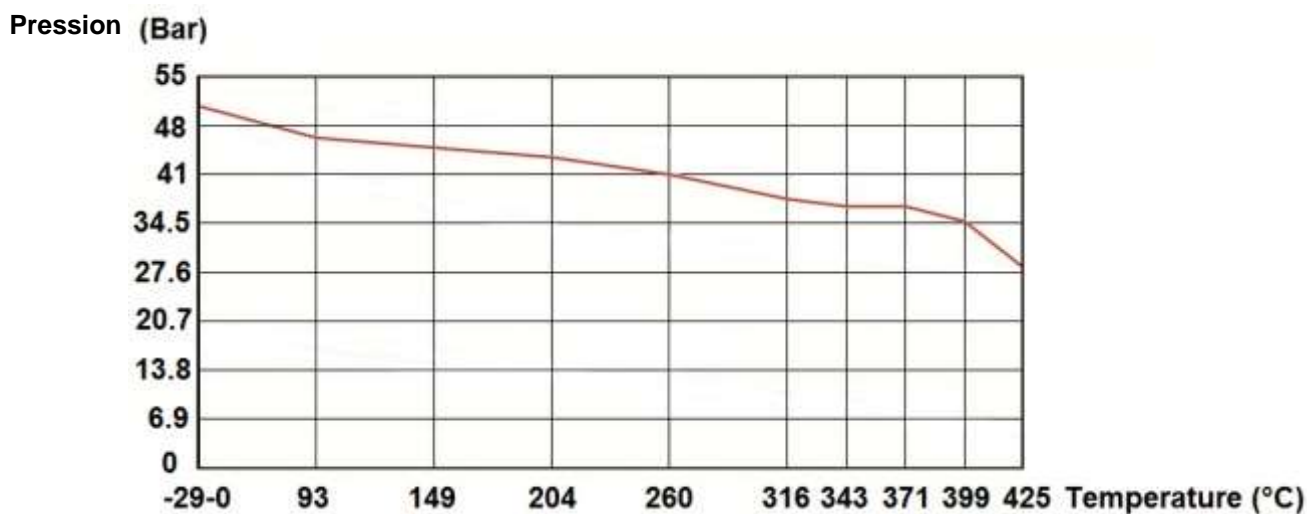
ROBINET VANNE A OPERCULE ACIER A BRIDES CLASS 300 PN50 TRIM 8

RELATION PRESSION / TEMPERATURE :

(Selon AMSE B16-34 pour acier A216 WCB)

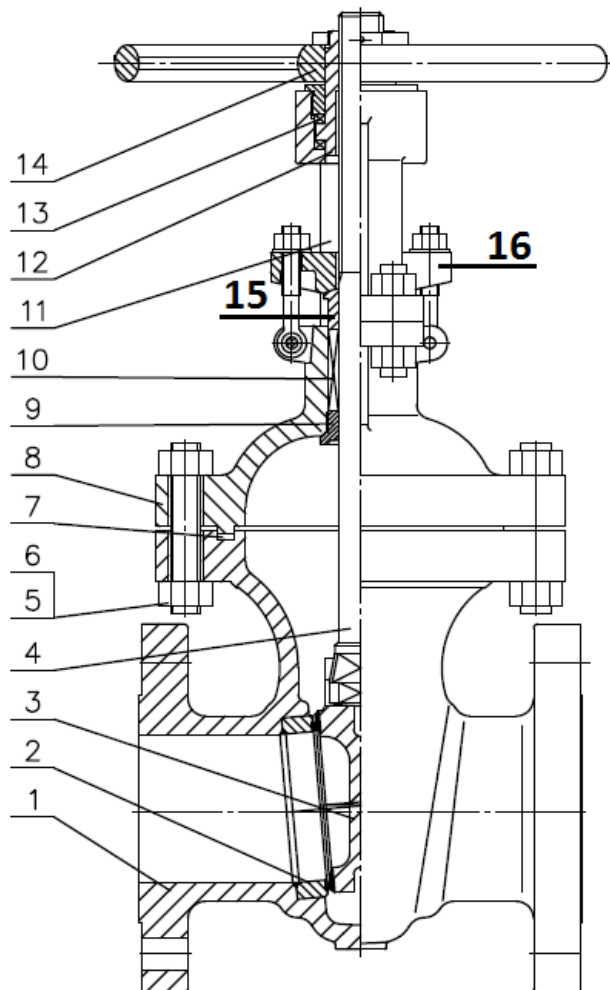
Pression (Bar)	51.1	51.1	46.2	45.1	43.8	41.3	37.9	36.9	36.9	34.8	28.2
Température (°C)	-29	38	93	149	204	260	316	343	371	399	425

COURBE PRESSION / TEMPERATURE :



GAMME :

- Robinet vanne à opercule en acier moulé à brides R.F. Class 300 (PN50) à volant **Ref. 144** DN 50 au DN 350 (NPS 2" à 14")
- Robinet vanne à opercule en acier moulé à brides R.F. Class 300 (PN50) à commande par réducteur **Ref. 144** DN 400 (NPS 16")

ROBINET VANNE A OPERCULE ACIER A BRIDES CLASS 300 PN50 TRIM 8
NOMENCLATURE DN50-350 (NPS 2" à 14") :

Réparabilité :

***Kit de joints (Repères 7 et 10)**

DN (mm)	NPS (")	Ref.
50	2"	9802310
65	2"1/2	9802311
80	3"	9802312
100	4"	9802313
150	6"	9802314
200	8"	9802315
250	10"	9802316
300	12"	9802317
350	14"	9802318

(* : Compris dans le kit joints)

Repère	Désignation	Matériaux
1	Corps	Acier ASTM A216 WCB
2	Siège	Acier ASTM A105 revêtu Stellite Gr.6
3	Opércule	Acier ASTM A216 WCB revêtu inox 13Cr
4	Tige	ASTM A182 F6a
5	Tirant	ASTM A193 Gr B7
6	Ecrou	ASTM A194 Gr 2H
7*	Joint chapeau	Inox AISI 304 + graphite
8	Chapeau	Acier ASTM A216 WCB
9	Bague d'étanchéité siège arrière	ASTM A276-420
10*	Garniture presse étoupe	Tresse graphite
11	Arcade	Acier ASTM A216 WCB
12	Ecrou de tige	Aluminium + Bronze
13	Bague	Acier E51100
14	Volant	Fonte à graphite lamellaire
15	Fouloir	ASTM A276-420
16	Bride fouloir	Acier ASTM A216 WCB

ROBINET VANNE A OPERCULE ACIER A BRIDES CLASS 300 PN50 TRIM 8

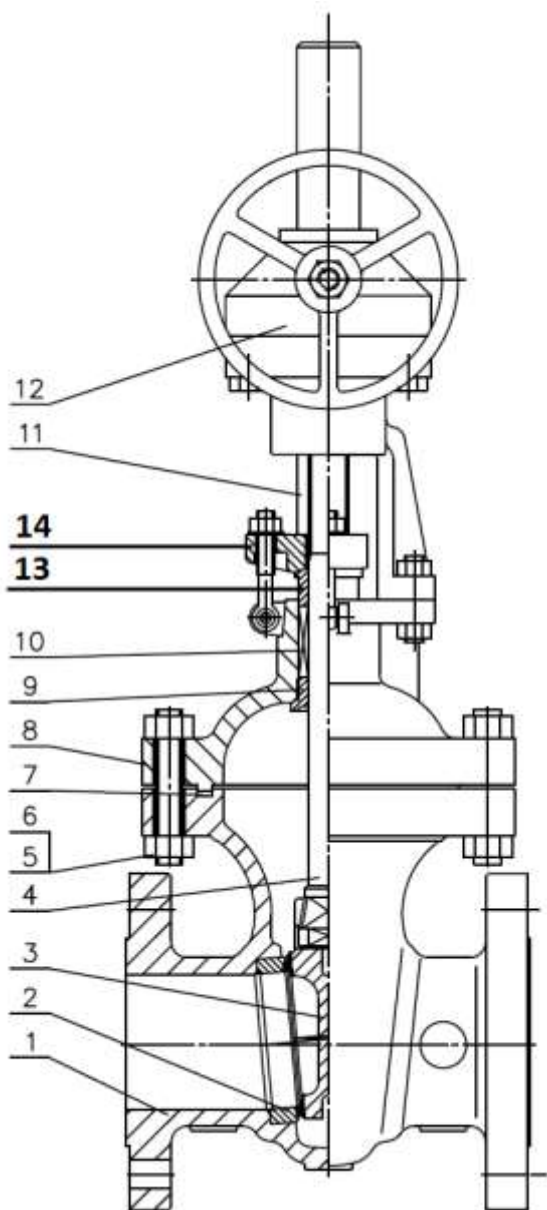
NOMENCLATURE DN400 (NPS 16") :

Réparabilité :



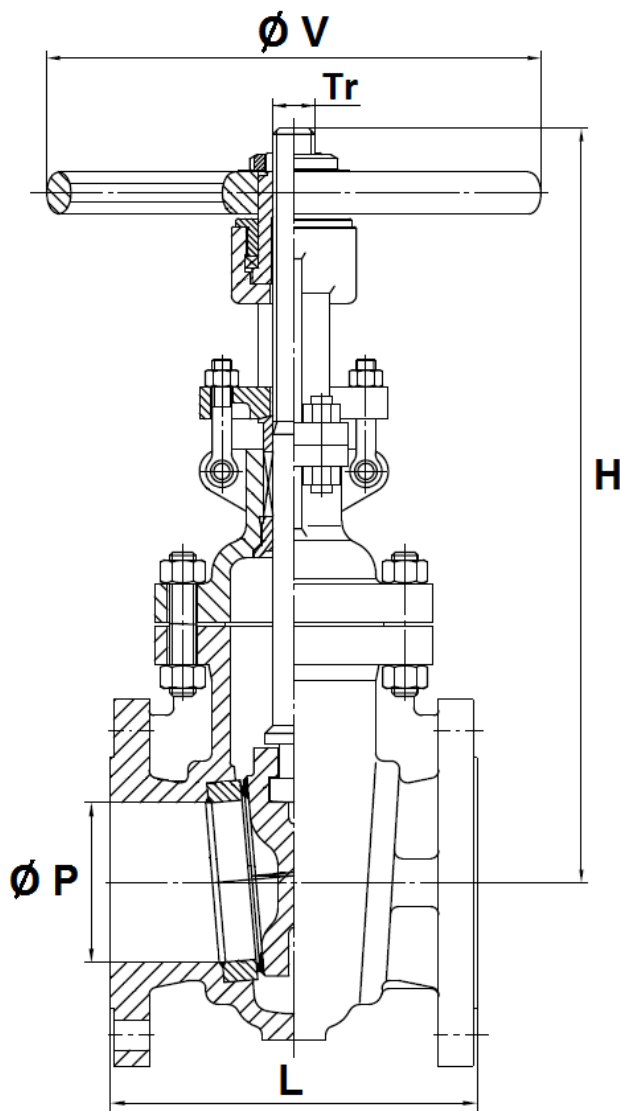
***Kit de joints (Repères 7 et 10)**

DN400	NPS 16"	Ref.9802319
-------	---------	-------------



Repère	Désignation	Matériaux
1	Corps	Acier ASTM A216 WCB
2	Siège	Acier ASTM A105 revêtu Stellite Gr.6
3	Opercule	Acier ASTM A216 WCB revêtu inox 13Cr
4	Tige	ASTM A182 F6a
5	Tirant	ASTM A193 Gr B7
6	Ecrou	ASTM A194 Gr 2H
7*	Joint chapeau	Inox AISI 304 + graphite
8	Chapeau	Acier ASTM A216 WCB
9	Bague d'étanchéité siège arrière	ASTM A276-420
10*	Garniture presse étoupe	Tresse graphite
11	Arcade	Acier ASTM A216 WCB
12	Réducteur à volant	-
13	Fouloir	ASTM A276-420
14	Bride fouloir	Acier ASTM A216 WCB

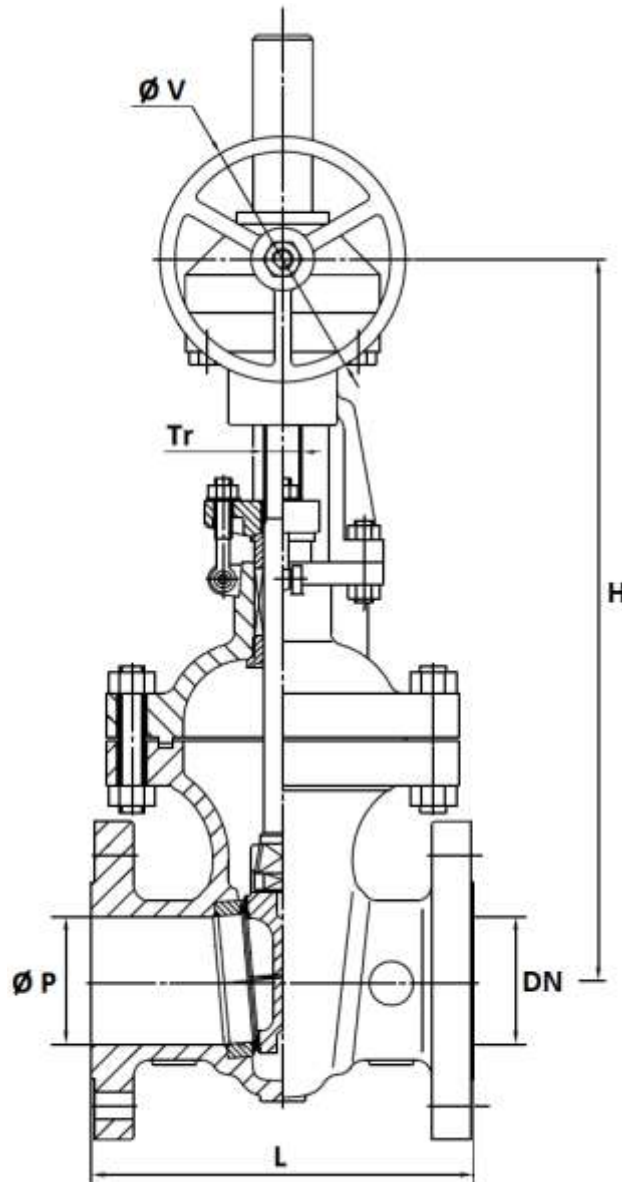
(* : Compris dans le kit joints)

ROBINET VANNE A OPERCULE ACIER A BRIDES CLASS 300 PN50 TRIM 8
DIMENSIONS DN50-350 (NPS 2" à 14") (en mm) :


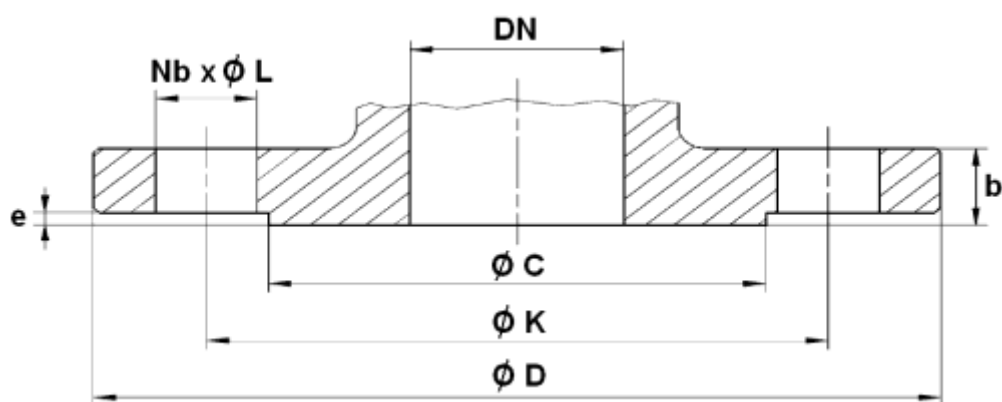
DN (mm)	50	80	100	150	200	250	300	350
NPS (")	2"	3"	4"	6"	8"	10"	12"	14"
Ø P	51	76	102	152	203	254	305	334
L	216	283	305	403	419	457	502	762
H (ouvert)	402	538	616	817	992	1249	1415	1574
H (fermé)	335	445	505	647	771	975	1085	1214
Ø V	240	280	300	400	400	500	500	600
Filetage Axe Tr	Tr18x4LH	Tr22x5LH	Tr26x5LH	Tr32x6LH	Tr36x6LH	Tr38x6LH	Tr42x6LH	Tr44x7LH
Poids (en Kg)	23	48	69	130	189	297	439	650
Ref.	144050	144080	144100	144150	144200	144250	144300	144350

ROBINET VANNE A OPERCULE ACIER A BRIDES CLASS 300 PN50 TRIM 8

DIMENSIONS DN 400 (NPS 16") (en mm) :



Ref.	DN (mm)	400
	NPS (")	16"
144400	Ø P	385
	L	838
	H	1455
	Ø V	530
	Filetage Axe Tr	Tr48x8LH
	Poids (en Kg)	805

ROBINET VANNE A OPERCULE ACIER A BRIDES CLASS 300 PN50 TRIM 8
DIMENSIONS BRIDES (en mm) :


DN (mm)	50	80	100	150	200	250	300	350	400
NPS (")	2"	3"	4"	6"	8"	10"	12"	14"	16"
Ø C	92.1	127	157.2	215.9	269.9	323.8	381	412.8	469.9
Ø D	165	210	255	320	380	445	520	585	650
Ø K	127	168.3	200	269.9	330.2	387.4	450.8	514.4	571.5
Nb x Ø L	8 x 19	8 x 22	8 x 22	12 x 22	12 x 26	16 x 29	16 x 32	20 x 32	20 x 35
b	22.7	29	32.2	37	41.7	48.1	51.3	54.4	57.6
e	2	2	2	2	2	2	2	2	2

ROBINET VANNE A OPERCULE ACIER A BRIDES CLASS 300 PN50 TRIM 8

NORMALISATIONS :

- Fabricant certifié ISO 9001 : 2015 et ISO 14001 : 2015

- DIRECTIVE 2014/68/UE : Compatible pour Liquides et Gaz du Groupe 1
 - DN50-100 (NPS 2"-4") : Catégorie de risque II, marquage CE 0036
 - DN150-400 (NPS 6"-16") : Catégorie de risque III, marquage CE 0036

- Certificat 3.1 sur demande

- Conception suivant la norme API 600

- Tests d'étanchéité suivant la norme API 598, table 6

- Ecartement suivant la norme ASME B16.10, table 2 série A10 et EN 558 série 4

- Brides R.F. suivant la norme ASME B16.05 Class 300

- Sécurité feu suivant la norme API SPEC 6FA 3° édition 04-1999

- ATEX Groupe II Catégorie 2 G/2D Zone 1 & 21 Zone 2 & 22 (marquage en option) suivant directive 2014/34/UE

- Matériaux suivant la norme NACE MR 01-75 **sur demande**

PRECONISATIONS : Les avis et conseils, les indications techniques, les propositions, que nous pouvons être amenés à donner ou à faire, n'impliquent de notre part aucune garantie. Il ne nous appartient pas d'apprécier les cahiers des charges ou descriptifs fournis. Il appartient au client de vérifier l'adéquation entre le choix du matériel et les conditions réelles d'utilisation.