

ROBINET VANNE OPERCULE ACIER A105N FORGE CLASS 800 TRIM 8 A SOUDER SW

Robinet vanne à opercule acier forgé TRIM8 à souder SW Class 800 lbs à passage standard pour le sectionnement de réseaux d'eau, gasoil, vapeur, pétrochimie, industries pétrolières et gaz.

Tige montante non tournante (OS&Y) avec chapeau boulonné.

L'étanchéité est assurée par un presse étoupe graphite et un joint de chapeau inox+graphite.

Compatible pour les atmosphères explosives, ATEX Zone 1&21 et Zone 2&22



Certificat
3.1



PED 2014/68/UE



Dimensions : DN10 à DN50 (NPS 3/8" à 2")

Raccordement : A Souder SW

Température Mini : -29°C

Température Maxi : +425°C

Pression Maxi : 136 Bars (Class 800)

Caractéristiques : Tige montante non tournante (OS&Y)
Chapeau et presse étoupe boulonné
Passage standard

Matière : Acier forgé ASTM A105N

ROBINET VANNE OPERCULE ACIER A105N FORGE CLASS 800 TRIM 8 A SOUDER SW
CARACTERISTIQUES :

- Passage standard
- Tige montante non tournante (OS&Y)
- Chapeau et presse étoupe boulonné
- Acier forgé A105N
- ½ stellite (Trim 8)
- Class 800

UTILISATION :

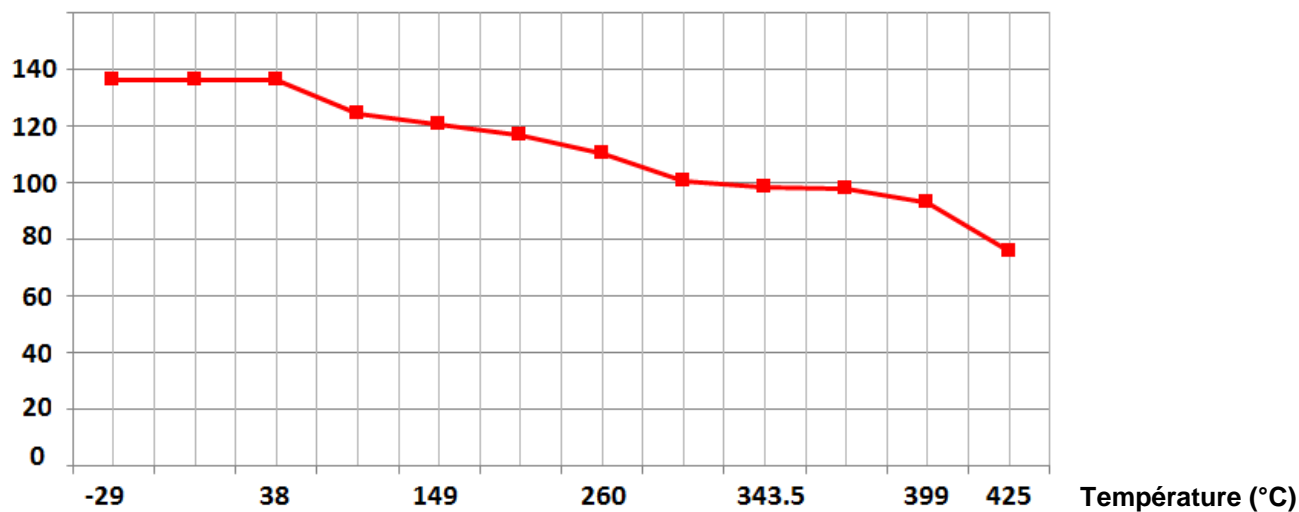
- Industries pétrolières, vapeur, haute pression
- Température mini et maxi admissible Ts : - 29°C à + 425°C
- Pression maxi admissible Ps : 136 bars (voir courbe)

COEFFICIENT DE DEBIT Kvs (M3 / h) :

DN (mm)	10	15	20	25	32	40	50
NPS (")	3/8"	1/2"	3/4"	1"	1"1/4"	1"1/2"	2"
Kvs (m3/h)	3.7	4.8	10.4	23.4	47.6	69.2	90.8

RELATION PRESSION / TEMPERATURE :

Pression (bar)	136,2	136,2	136,2	124,1	120,7	116,6	110	100,7	98,6	97,9	92,7	75,9
Température (°C)	-29	0	38	93,5	149	204,5	260	315,5	343,5	371	399	425

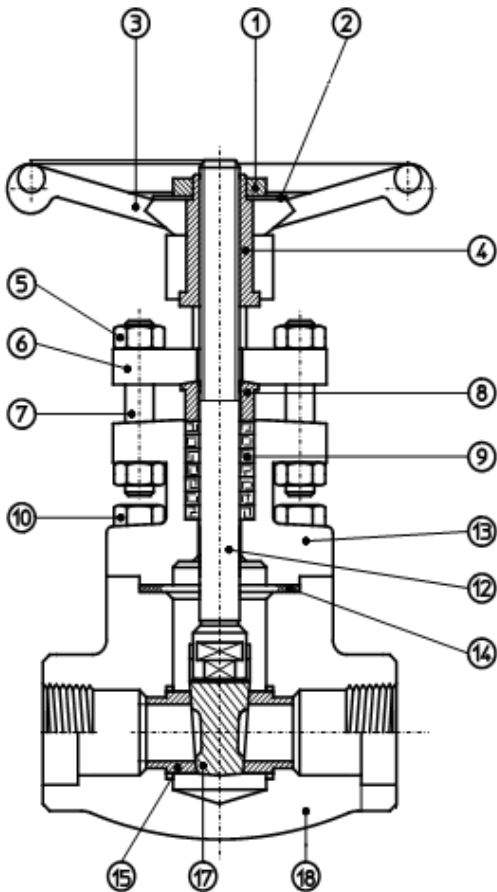
COURBE PRESSION / TEMPERATURE :
Pression (Bars)


ROBINET VANNE OPERCULE ACIER A105N FORGE CLASS 800 TRIM 8 A SOUDER SW

GAMME :

- Robinet vanne TRIM 8 à opercule acier forgé A105N à souder SW Ref.112 DN 10 au DN 50 (NPS 3/8" au DN 2")

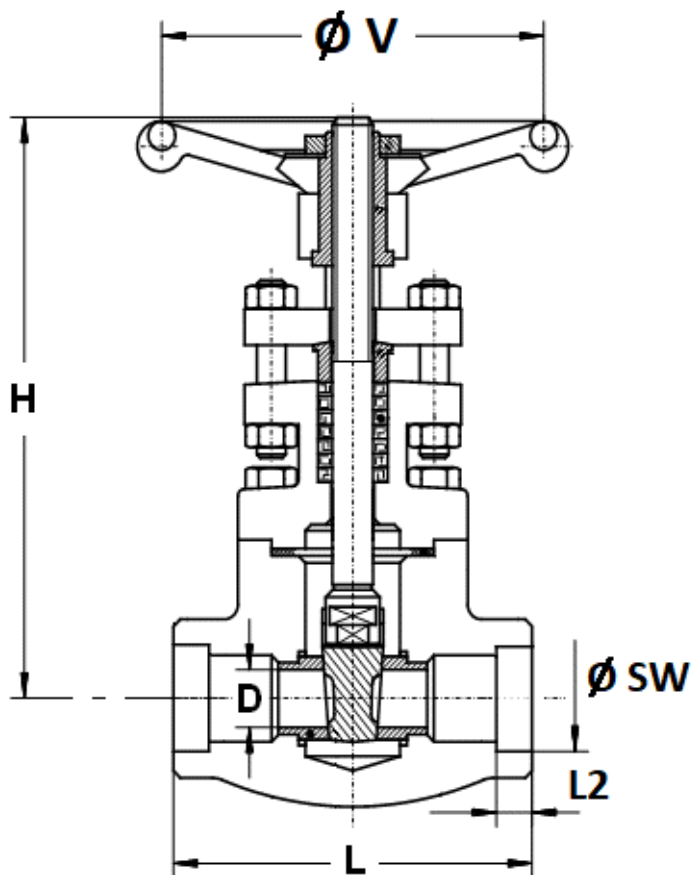
NOMENCLATURE:



Repère	Désignation	Matériaux
1	Ecrou de volant	Acier carbone
2	Plaque d'identification	Aluminium
3	Volant	Acier carbone
4	Noix de manoeuvre	Acier ASTM A582 type 416
5	Ecrou Presse Etoupe	Acier ASTM A194 2H
6	Bride fouloir	Acier ASTM A105
7	Tirant Presse Etoupe	Inox AISI 410
8	Fouloir	Inox ASTM A276 type AISI 410
9	Garniture presse étoupe	Graphite
10	Vis	Acier ASTM A193 B7
12	Axe	Inox ASTM A276 type AISI 410
13	Chapeau	Acier ASTM A105N
14	Joint	Inox AISI 316 + graphite spiralé
15	Siège	Inox ASTM A276 type AISI 410 + Stellite GR.6'
17	Opercule	Acier ASTM A182 F6
18	Corps	Acier ASTM A105N

ROBINET VANNE OPERCULE ACIER A105N FORGE CLASS 800 TRIM 8 A SOUDER SW

DIMENSIONS (en mm) :



DN (mm)	10	15	20	25	32	40	50
NPS (")	3/8"	1/2"	3/4"	1"	1"1/4"	1"1/2"	2"
Ø D	9.6	9.6	14	18	24	30	36.5
L	80	80	90	110	127	127	127
H (ouvert)	148	148	163	178	210	243	262
Ø V	90	90	90	110	110	130	130
L2 (SW)	11.1	12.7	14.5	16	17.5	19	22
Ø SW	17.6	21.8	27.2	33.9	42.7	48.8	61.2
Poids (en Kg)	1.84	1.84	2.06	3.35	4.9	6.5	8.8
Ref.	112010	112015	112020	112025	112032	112040	112050

ROBINET VANNE OPERCULE ACIER A105N FORGE CLASS 800 TRIM 8 A SOUDER SW

NORMALISATIONS :

- Fabricant certifié **ISO 9001 :2015**

- DIRECTIVE 2014/68/UE : Compatible pour Liquides et Gaz du Groupe 1
 - DN10-25 (NPS 3/8"-1") : Article 4, §3 (SEP), pas de marquage CE
 - DN32-50 (NPS 1"1/4-2") : Catégorie de risque II, marquage CE 0036

- Certificat 3.1 sur demande

- Conception suivant la norme **ISO 15761** et **API 602** 8° édition

- Tests d'étanchéité suivant la norme **API 598, table 6**

- Robinets vannes agréés par les principales compagnies pétrolières (Certificats sur demande)

- ATEX Groupe II Catégorie 2 G c T3 Zone 1 & 21 Zone 2 & 22 (marquage en option)

- Embouts à souder S.W. suivant norme **ISO 15761**

PRECONISATIONS : Les avis et conseils, les indications techniques, les propositions, que nous pouvons être amenés à donner ou à faire, n'impliquent de notre part aucune garantie. Il ne nous appartient pas d'apprécier les cahiers des charges ou descriptifs fournis. Il appartient au client de vérifier l'adéquation entre le choix du matériel et les conditions réelles d'utilisation.