

**ROBINET A PAPILLON A OREILLES TARAUEES GAMME INITIALE
CORPS FONTE GL OU GS AVEC PAPILLON INOX ET MANCHETTE NBR**

Robinet papillon à oreilles taraudées (Lug) gamme initiale pour le sectionnement ou le réglage de réseaux d'hydrocarbures non aromatiques, fuel, eau, gaz naturel, graisses, huiles, air comprimé, glycol.

Le corps est en fonte EN GJL-250 ou EN GJS-400-15, le papillon en inox et la manchette est en NBR.

Montage possible entre brides PN10/16.

Commande possible par réducteur à volant.

Le robinet peut être commandé par un actionneur monté sur la platine ISO 5211.

Certificat
3.1



*Evolution Couleur de Peinture
en RAL 5005 en cours et
matière du corps*



Nouvelle peinture



Ancienne peinture

Dimensions : DN40 à DN300
Raccordement : Entre brides PN10/16
Température Mini : -10°C
Température Maxi : +80°C
Pression Maxi : 16 Bars
Caractéristiques : Col long pour calorifuge
Papillon inox
Manchette NBR vulcanisée
Motorisable (platine ISO 5211)

Matière : Corps fonte EN GJL-250 ou EN GJS-400-15

**ROBINET A PAPILLON A OREILLES TARAUEES GAMME INITIALE
CORPS FONTE GL OU GS AVEC PAPILLON INOX ET MANCHETTE NBR**

CARACTERISTIQUES :

- Col long pour calorifuge
- Platine ISO 5211
- Oreilles taraudées
- Montage entre brides PN10 ou PN16 du DN 40 au DN 300
- Axe traversant
- Poignée crantée 10 positions , cadennassable jusqu'au DN150
- Double étanchéité PTFE à l'axe
- Papillon inox
- Peinture époxy épaisseur 80 microns couleur RAL 003, **couleur en cours de modification en RAL 5005**
- **Matière du corps en cours de modification pour fonte EN GJS-400-15 (EN-JS1030)**
- Manchette NBR vulcanisée

UTILISATION :

- Hydrocarbures non aromatiques, fuel, eau, gaz naturel, graisses, huiles, air comprimé, glycol
- Température mini et maxi admissible Ts : - 10°C à + 80°C
- Pression maxi admissible Ps : 16 bars
- Peut être utilisée en bout de ligne (10 bars maxi) avec une contre bride montée à l'extrémité du robinet

COEFFICIENT DE DEBIT Kv (M3 / h) :

DN	32/40	50	65	80	100	125	150	200	250	300	
Angle d'ouverture	10°	0,04	0,05	0,09	0,17	0,26	0,43	0,68	1,7	2,6	3,4
	20°	2	3	5	8	15	25	38	76	129	200
	30°	5	6	10	15	31	52	81	160	273	422
	40°	10	13	21	33	67	113	175	348	592	914
	50°	18	23	38	60	119	202	312	620	1055	1630
	60°	30	38	64	99	196	334	516	1025	1746	2697
	70°	48	60	102	156	310	529	817	1623	2764	4269
	80°	72	90	152	235	466	793	1226	2434	4145	6403
	90°	78	98	167	258	512	872	1347	2675	4555	7037

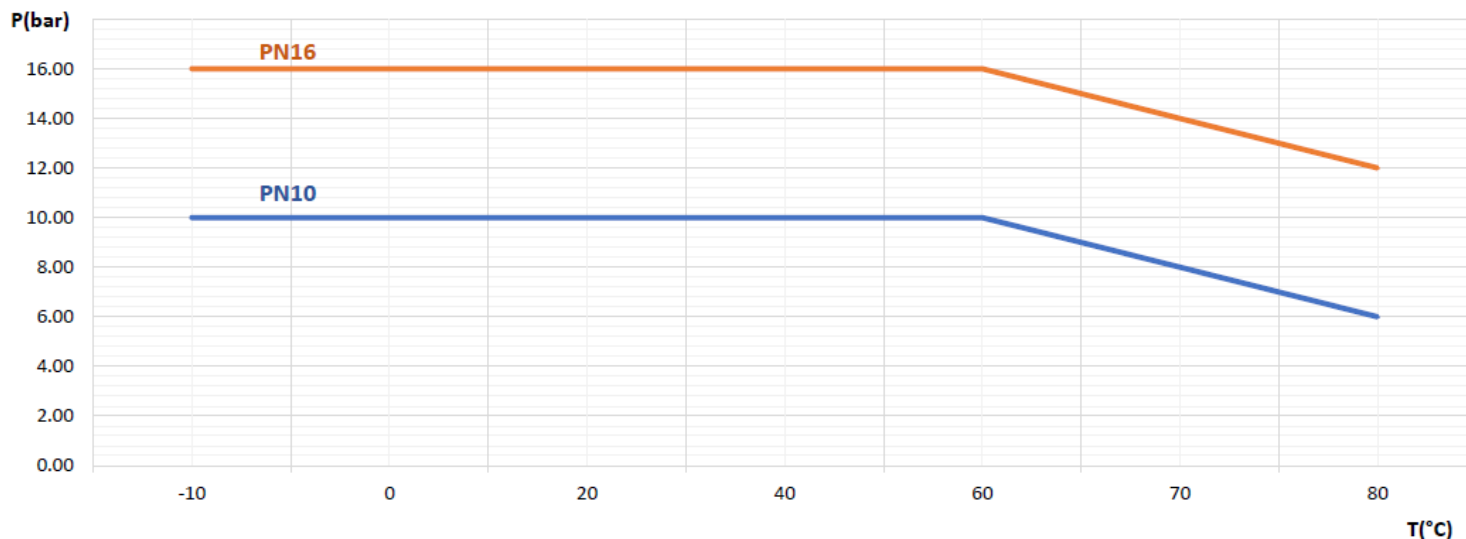
COUPLES DE MANOEUVRE (Nm, sans coefficient) :

Nous conseillons de prendre un coefficient de sécurité d'au moins 30% pour déterminer l'actionneur.

DN	32/40	50	65	80	100	125	150	200	250	300
PN10	9	12	19	25	38	58	85	159	253	369
PN16	10	13	21	26	42	65	95	175	277	536

**ROBINET A PAPILLON A OREILLES TARAUEES GAMME INITIALE
CORPS FONTE GL OU GS AVEC PAPILLON INOX ET MANCHETTE NBR**

COURBE PRESSION / TEMPERATURE (HORS VAPEUR) :

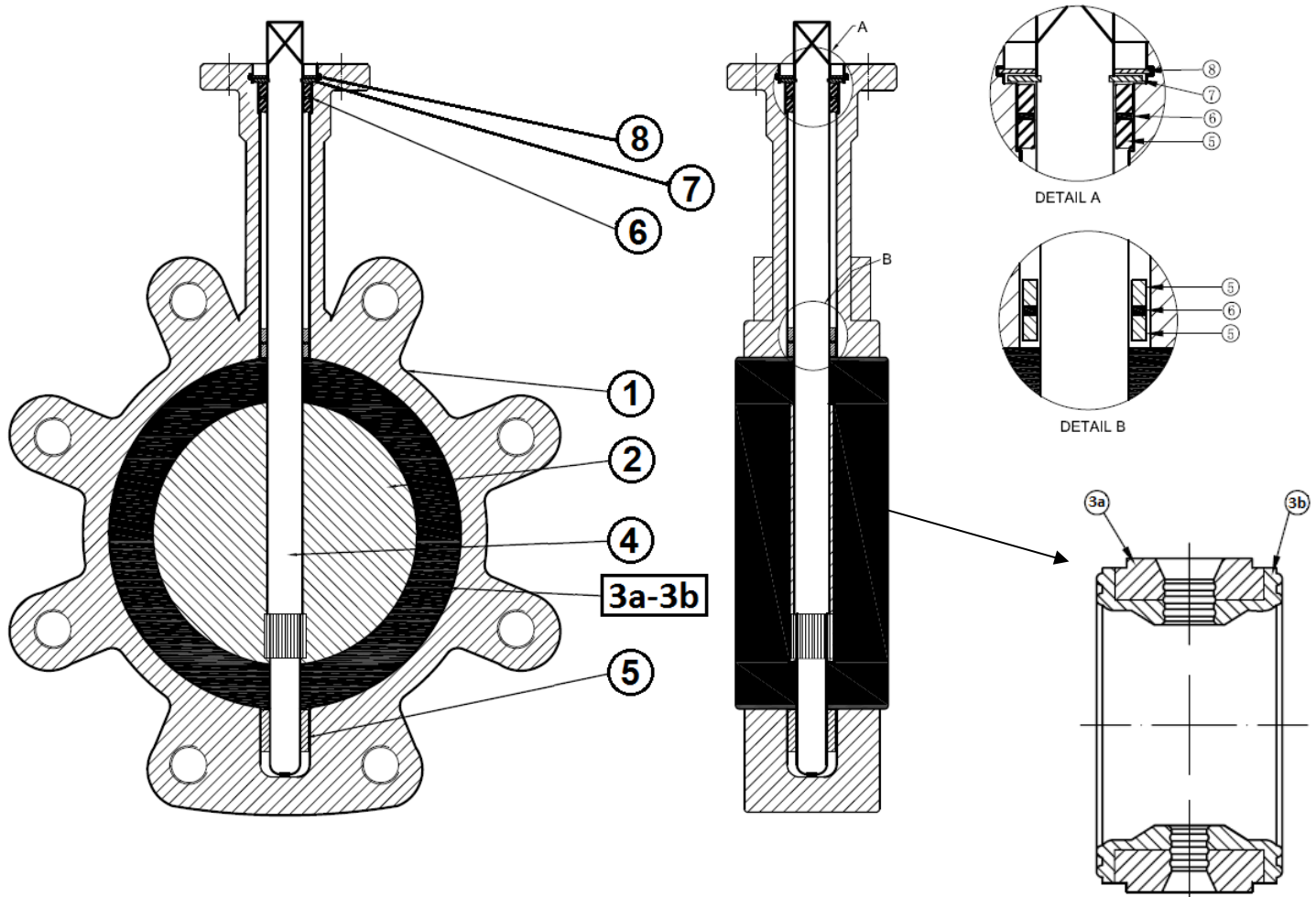


GAMME :

- Commande par levier du DN40 au DN300
- Réducteur possible du DN40 au DN300 **Ref.1198**

**ROBINET A PAPILLON A OREILLES TARAUEES GAMME INITIALE
CORPS FONTE GL OU GS AVEC PAPILLON INOX ET MANCHETTE NBR**

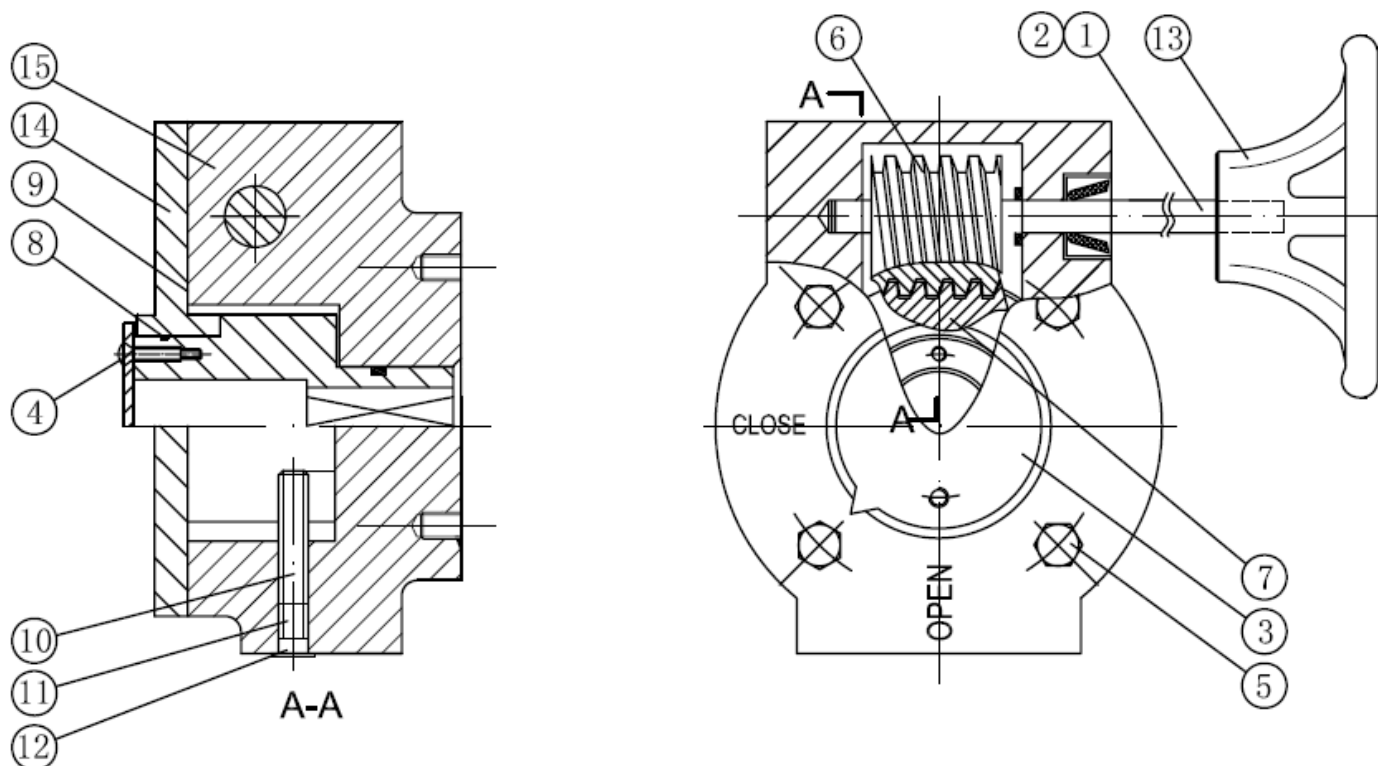
NOMENCLATURE :



Repère	Désignation	Matériaux
1	Corps	Fonte EN GJL-250 ou Fonte EN-JS1030 (EN GJS-400-15)
2	Papillon	Inox ASTM A351 CF8M
3a	Insert	Fibres
3b	Manchette	NBR vulcanisé
4	Axe	Inox AISI 420
5	Palier	PTFE
6	Joint torique	NBR
7	Circlip	Acier
8	Circlip	
	Levier	Aluminium

**ROBINET A PAPILLON A OREILLES TARAUEES GAMME INITIALE
CORPS FONTE GL OU GS AVEC PAPILLON INOX ET MANCHETTE NBR**

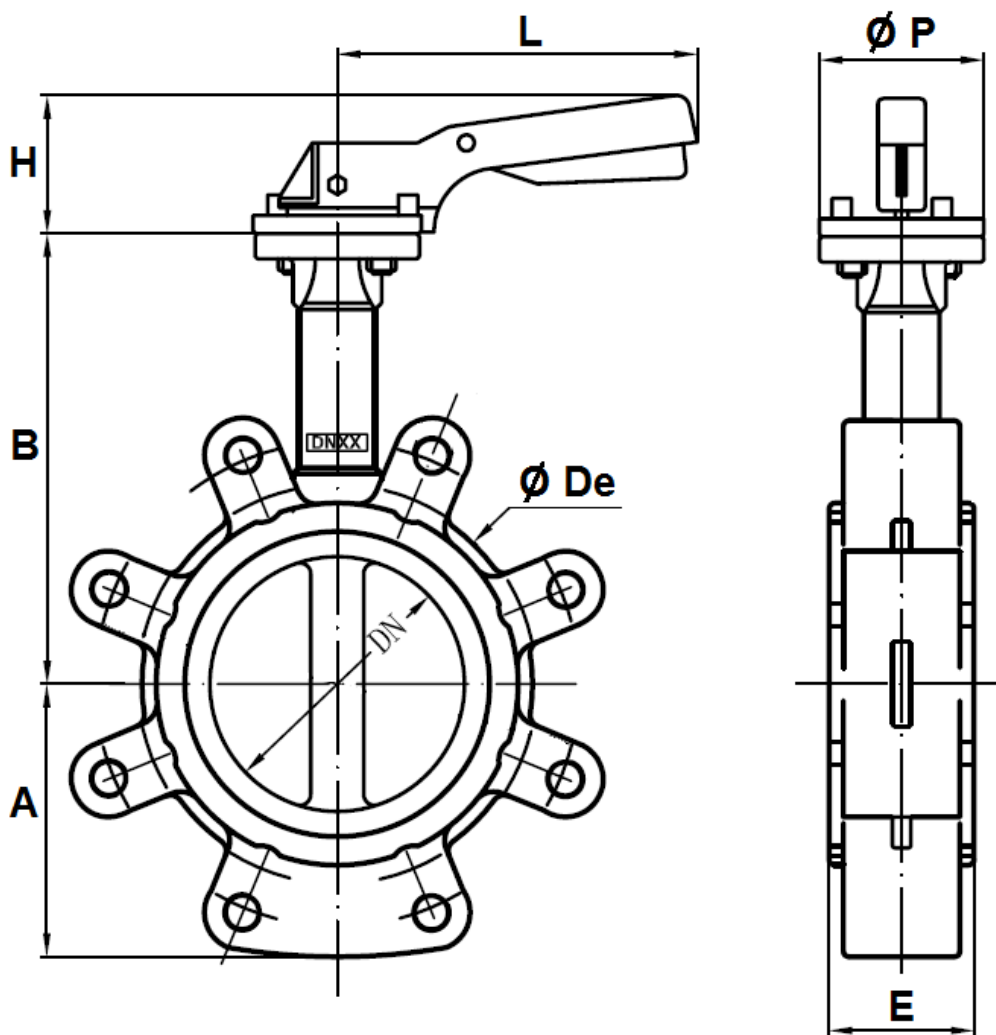
NOMENCLATURE REDUCTEURS :



Repère	Désignation	Matériaux
1	Axe	Acier chromé
2	Goupille	Inox AISI 316
3	Plaque indicatrice	Aluminium avec joint NBR
4	Boulonnerie plaque	Inox AISI 316
5	Boulonnerie chapeau	
6	Roue	Acier
7	Engrenage	Fonte EN GJS-400-15
8	Joint torique	NBR
9	Joint de chapeau	
10	Vis interne	Acier
11	Vis extérieure	Inox AISI 316
12	Bouchon	Plastique
13	Volant	Fonte EN GJL-250 revêtu époxy
14	Chapeau	
15	Corps	
	Boulonnerie pour fixation sur robinet papillon	Inox AISI 304

**ROBINET A PAPILLON A OREILLES TARAUEES GAMME INITIALE
CORPS FONTE GL OU GS AVEC PAPILLON INOX ET MANCHETTE NBR**

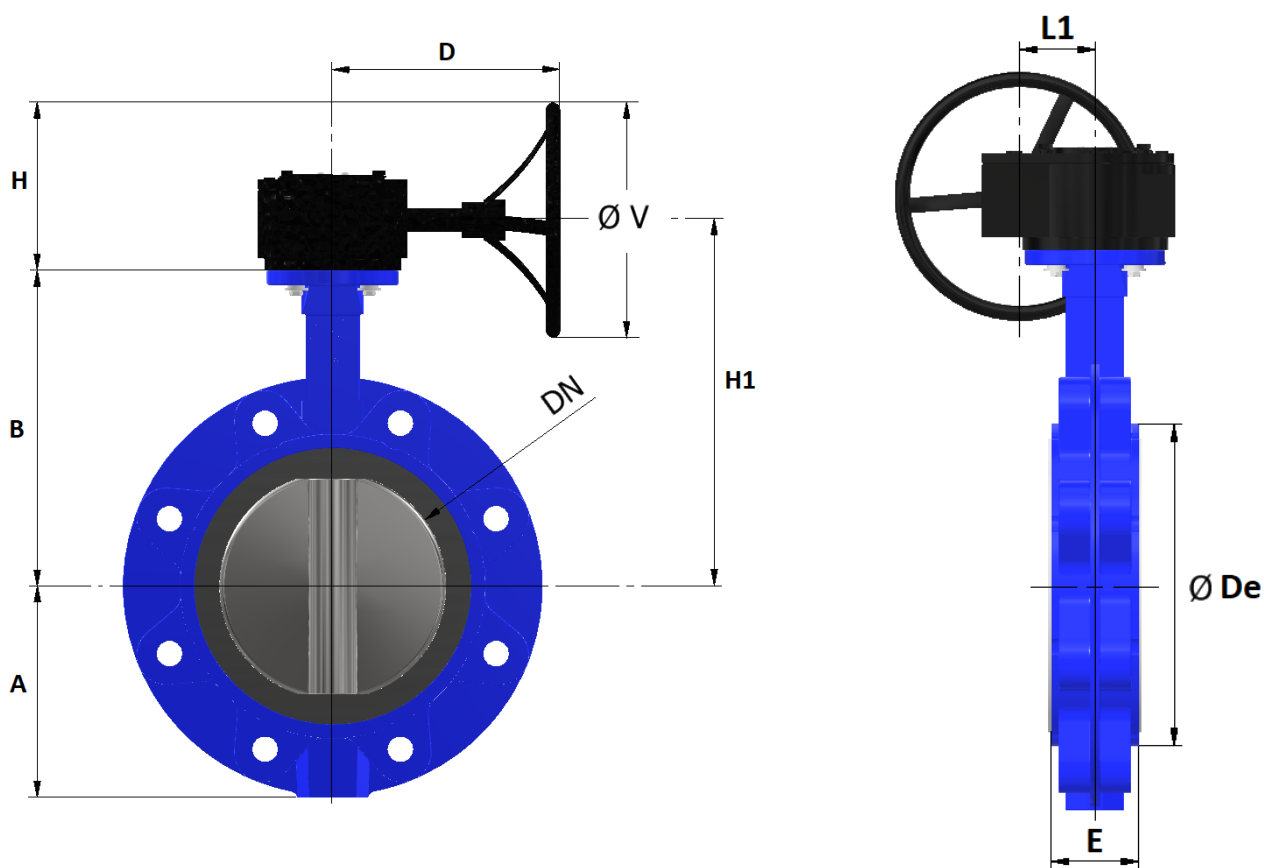
DIMENSIONS ROBINETS DN 40 – 300 AVEC LEVIER (en mm) :



DN	40	50	65	80	100	125	150	200	250	300
A	61	77	88	95	107	122	144	171	205	235
B	130	137	142	158	180	192	215	242	280	310
Ø De	82	95	109	127	152	180	207	260	315	370
E	33	43	46	46	52	56	56	60	68	78
H	70	70	70	70	70	71	71	40	44	44
L	195	195	195	195	195	278	278	355	507	507
Ø P	65	65	65	65	65	90	90	125	150	150
Poids (Kg)	2.17	2.77	3.25	4.98	5.64	9.06	10.96	16.67	29	42
Ref.	1131040	1131050	1131065	1131080	1131100	1131125	1131150	1131200-201	1131250-251	1131300-301

**ROBINET A PAPILLON A OREILLES TARAUEES GAMME INITIALE
CORPS FONTE GL OU GS AVEC PAPILLON INOX ET MANCHETTE NBR**

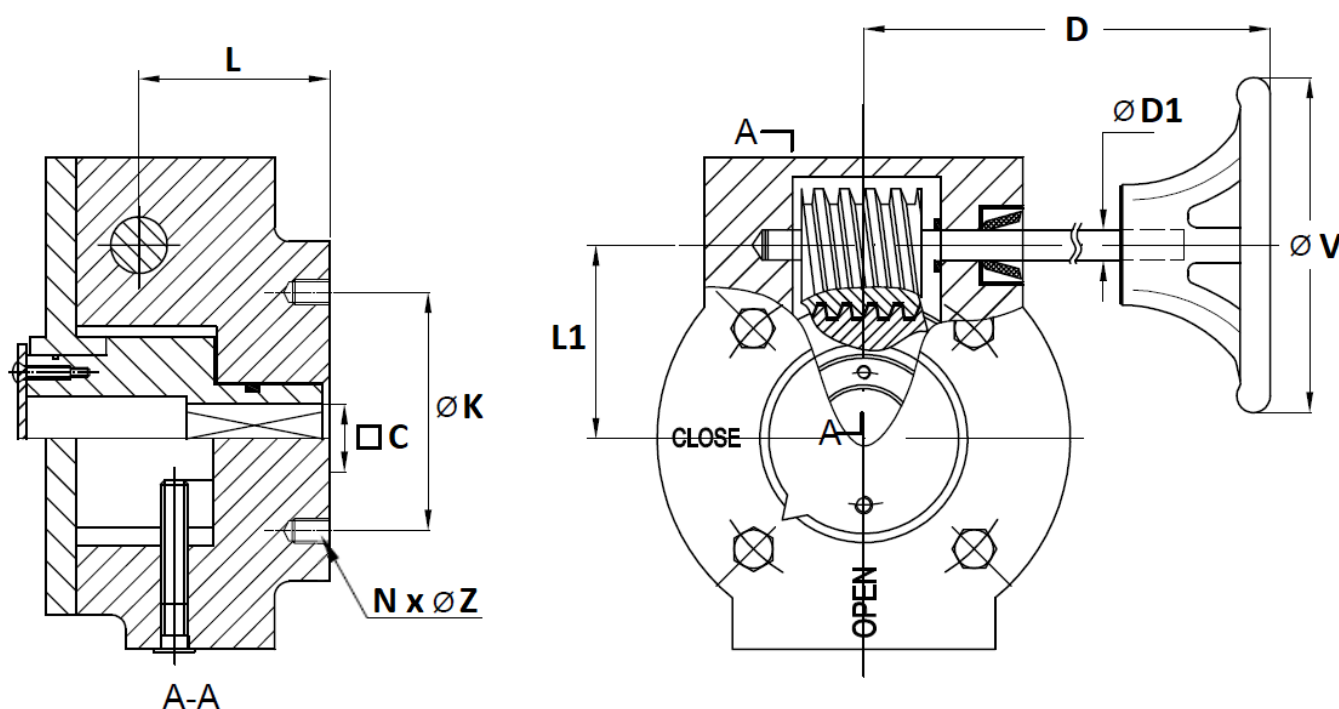
DIMENSIONS ROBINETS A COMMANDE PAR REDUCTEUR A VOLANT DN 40 - 300 (en mm) :



DN	40	50	65	80	100	125	150	200	250	300
A	61	77	88	95	107	122	144	171	205	235
B	130	137	142	158	180	192	215	242	280	310
D	162						224		223	
Ø De	82	95	109	127	152	180	207	260	315	370
E	33	43	46	46	52	56	56	60	68	78
H	112					162		191		192
H1	167	174	179	195	217	229	252	283	321	352
L1	44						66		77	
Ø V	150					250		300		
Poids (Kg)	5.68	6.28	6.76	8.49	9.86	12.59	14.49	23.66	36.42	51.6
Ref.					1131102	1131127	1131152	1131202-203	1131252-253	1131302-303

**ROBINET A PAPILLON A OREILLES TARAUEES GAMME INITIALE
CORPS FONTE GL OU GS AVEC PAPILLON INOX ET MANCHETTE NBR**

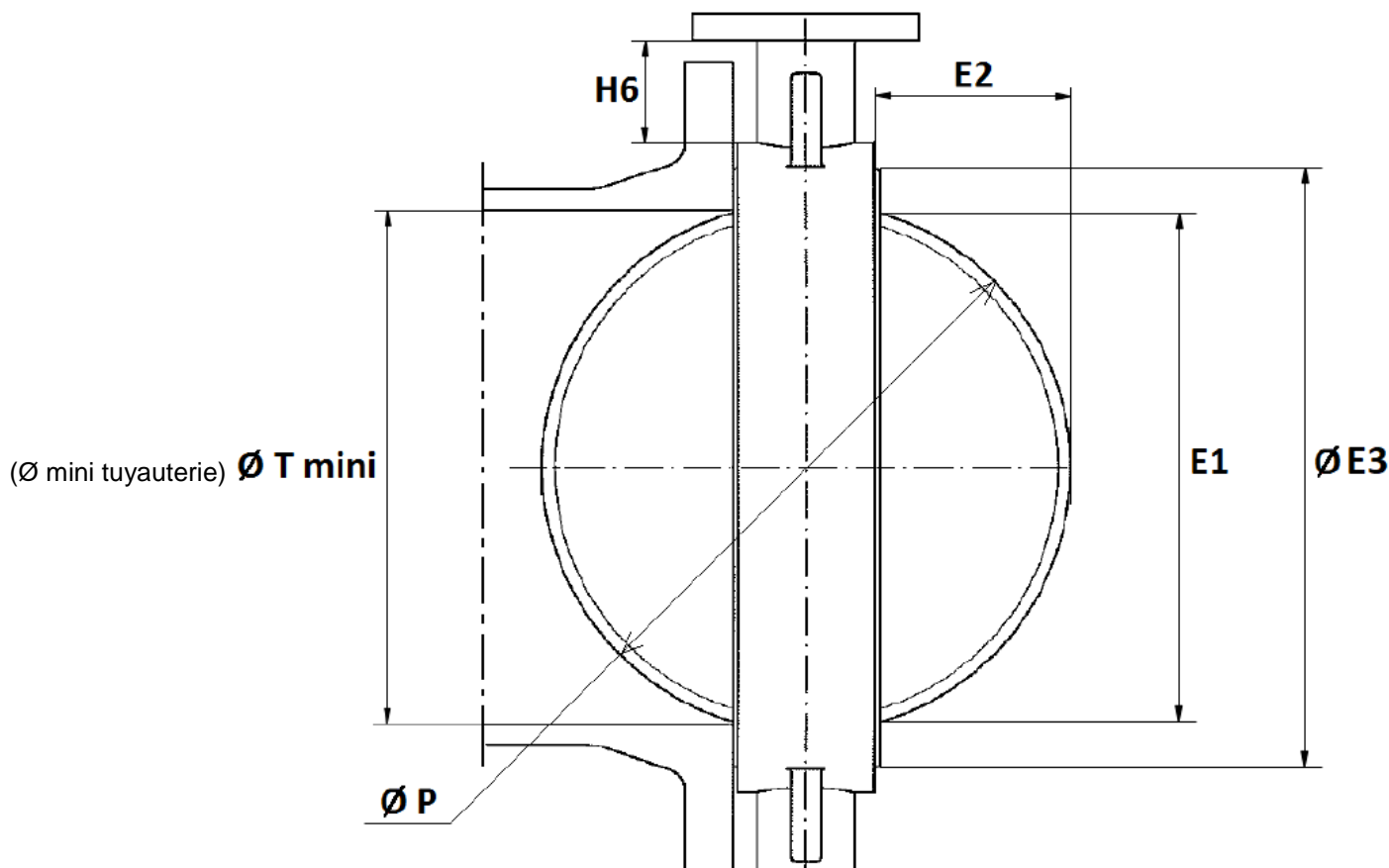
DIMENSIONS REDUCTEURS A VOLANT SEULS DN40-300 (en mm) :



DN	32/80	100	125/150	200	250	300-350
C	9	11	14	17	22	27
Ø K	50	50	70	102	125	125
ISO	F05	F05	F07	F10	F12	F12
N x ØZ	4 x M6	4 x M6	4 x M8	4 x M10	4 x M12	4 x M12
L	37			41		42
D	162			224		223
L1	44			66		77
Ø D1	16			19		
Ø V	150		250	300		
Poids (kg)	3.51	4.22	3.53	6.99	7.42	9.6
Ref.	1198001	1198002	1198003	1198004	1198005	1198006

**ROBINET A PAPILLON A OREILLES TARAUEES GAMME INITIALE
CORPS FONTE GL OU GS AVEC PAPILLON INOX ET MANCHETTE NBR**

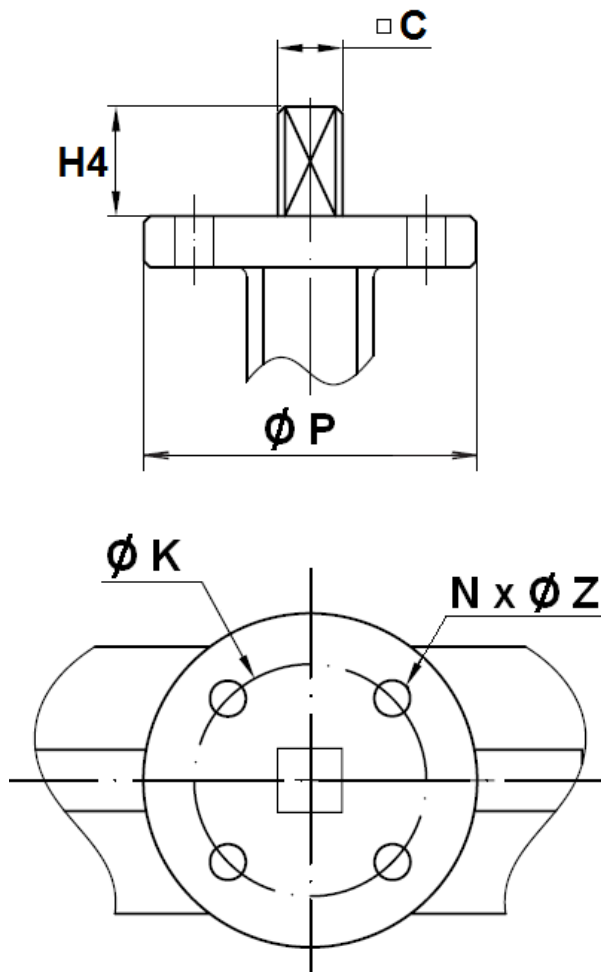
DIMENSIONS COL ET PAPILLON (en mm) :



DN	40	50	65	80	100	125	150	200	250	300
E1	37.7	47.06	59.81	75.56	98.37	117.02	147.65	195.3	242.5	292.6
E2	4.9	5	9.4	16.5	26.1	33.9	49.7	71.2	91.2	111.8
Ø E3 ±2	70	76	90	104	135	159	188	238	292	344
H6 ±2	76.7	79	79	87.5	92.3	90.3	99.2	99.5	103.8	105.8
Ø P	42.8	53	64.8	79.1	104.25	123.8	155.4	202.4	250.5	301.6
Ø T mini	43	53	65	79.5	104.5	124	155.5	202.5	250.5	302

**ROBINET A PAPILLON A OREILLES TARAUEES GAMME INITIALE
CORPS FONTE GL OU GS AVEC PAPILLON INOX ET MANCHETTE NBR**

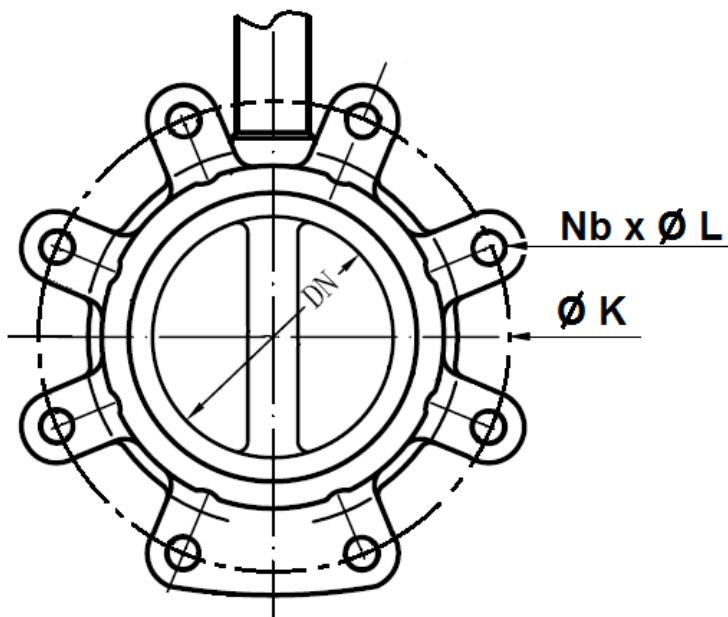
DIMENSIONS PLATINE ISO (en mm) :



DN	40	50	65	80	100	125	150	200	250	300
C	9	9	9	9	11	14	14	17	22	27
$\varnothing K$	50	50	50	50	50	70	70	102	125	125
ISO	F05	F05	F05	F05	F05	F07	F07	F10	F12	F12
$N \times \varnothing Z$	4 x 7	4 x 7	4 x 7	4 x 7	4 x 7	4 x 9	4 x 9	4 x 11	4 x 13	4 x 13
H4	32	32	32	32	32	42	42	36	38	38
$\varnothing P$	65	65	65	65	65	90	90	125	150	150

**ROBINET A PAPILLON A OREILLES TARAUEES GAMME INITIALE
CORPS FONTE GL OU GS AVEC PAPILLON INOX ET MANCHETTE NBR**

DIMENSIONS DE RACCORDEMENT (en mm) :



DN	40	50	65	80	100	125	150
PN	PN10/16						
Ø K	110	125	145	160	180	210	240
Nb x ØL	4 x M16	4 x M16	4 x M16	8 x M16	8 x M16	8 x M16	8 x M20
Ref.	1131040	1131050	1131065	1131080	1131100	1131125	1131150

DN	200	200	250	250	300	300
PN	PN10	PN16	PN10	PN16	PN10	PN16
Ø K	295	295	350	355	400	410
Nb x ØL	8 x M20	12 X M20	12 x M20	12 x M24	12 x M20	12 x M24
Ref.	1131200	1131201	1131250	1131251	1131300	1131301

**ROBINET A PAPILLON A OREILLES TARAUEES GAMME INITIALE
CORPS FONTE GL OU GS AVEC PAPILLON INOX ET MANCHETTE NBR**

CARACTERISTIQUES REDUCTEURS :

DN	32/80	100	125/150	200	250	300
Ref.	1198001	1198002	1198003	1198004	1198005	1198006
Rapport de réduction	24 :1	24 :1	24 :1	30 :1	30 :1	50 :1
Nombre de tours pour ouverture / fermeture	6	6	6	7.5	7.5	12.5
Couple de sortie (Nm)	170	170	170	700	700	1200

NORMALISATIONS :

- Fabricant certifié ISO 9001 : 2015
- Conception suivant la norme API 609
- DIRECTIVE 2014/68/UE : Compatible pour Liquides et Gaz du Groupe 1
 - DN32-50 : Catégorie de risque I, marquage CE
 - DN65-200 : Catégorie de risque II, marquage CE 0035
 - DN250-300 : Catégorie de risque III, marquage CE 0035
- Certificat 3.1 sur demande
- Tests d'étanchéité suivant la norme API 598, table 6
- Ecartement suivant la norme ISO 5752 série 20, EN 558 série 20 (NF 29305)
- Platine suivant la norme ISO 5211
- Raccordement entre brides suivant la norme EN 1092-1 PN10/16
- Robinet papillon conforme aux règles et règlements pour la classification des navires, Juillet 2018 (Type Approval certificate) **Marine LLOYD'S REGISTER**. Applications Marine et Offshore conformes aux règles et règlements LR pour les services particuliers.
 - API 607 - 2016
 - ISO 19921:2005
 - GB/T 22218 - 2008

PRECONISATIONS : Les avis et conseils, les indications techniques, les propositions, que nous pouvons être amenés à donner ou à faire, n'impliquent de notre part aucune garantie. Il ne nous appartient pas d'apprécier les cahiers des charges ou descriptifs fournis. Il appartient au client de vérifier l'adéquation entre le choix du matériel et les conditions réelles d'utilisation.