

REGARD DE COULEE FONTE XOMOX REVETU PFA ANTISTATIQUE PN10/16 DIN F1

Regard de coulée XOMOX revêtu PFA antistatique, assure, en toute sécurité, une vision parfaite de l'écoulement de liquides corrosifs dans les réseaux chimiques et pharmaceutiques, industries pétrochimiques et alimentaires.

Brise-jet garantissant le contrôle du passage des fluides même sous faible pression.

Glaces montées sans contrainte de déformation (glaces MAXOS suivant DIN 7080-16).

Pas de zone de rétention en montage vertical.

Certificat
3.1

XOMOX[®]

CE



Dimensions : DN25 à DN100
Raccordement : A brides PN10/16 RF
Température Mini : -10°C
Température Maxi : +180°C
Pression Maxi : 16 Bars
Caractéristiques : Revêtement PFA antistatique
Avec brise jet
Glaces montées sans contrainte de déformation
Pas de zone de rétention en montage vertical

Matière : Corps Fonte EN-GJS-400-18-LT revêtu PFA

REGARD DE COULEE FONTE XOMOX REVETU PFA ANTISTATIQUE PN10/16 DIN F1**CARACTERISTIQUES :**

- Revêtement PFA antistatique
- Vision parfaite de l'écoulement
- Avec brise jet
- Glaces montées sans contrainte de déformation (glaces MAXOS suivant DIN 7080-16)
- Construction suivant norme DIN 3237-2
- Pas de zone de rétention en montage vertical
- Peinture Polyuréthane PUR couleur orange RAL2009 épaisseur 80-100 µm

UTILISATION :

- Industries chimiques et pharmaceutiques, industries pétrochimiques et alimentaires
- Températures mini et maxi admissibles Ts : -10°C à + 180°C
- Pression maxi admissible Ps : 16 bars (voir tableau ci-dessous)

RELATION PRESSION / TEMPERATURE (HORS VAPEUR) :

| Température (°C) | -10 | 0 | 60 | 80 | 100 | 120 | 140 | 160 | 180 |
|------------------|-----|---|----|----|-----|-----|-----|-----|-----|
| Pression (Bar) | 16 | | | | | | 15 | 14 | 12 |

GAMME :

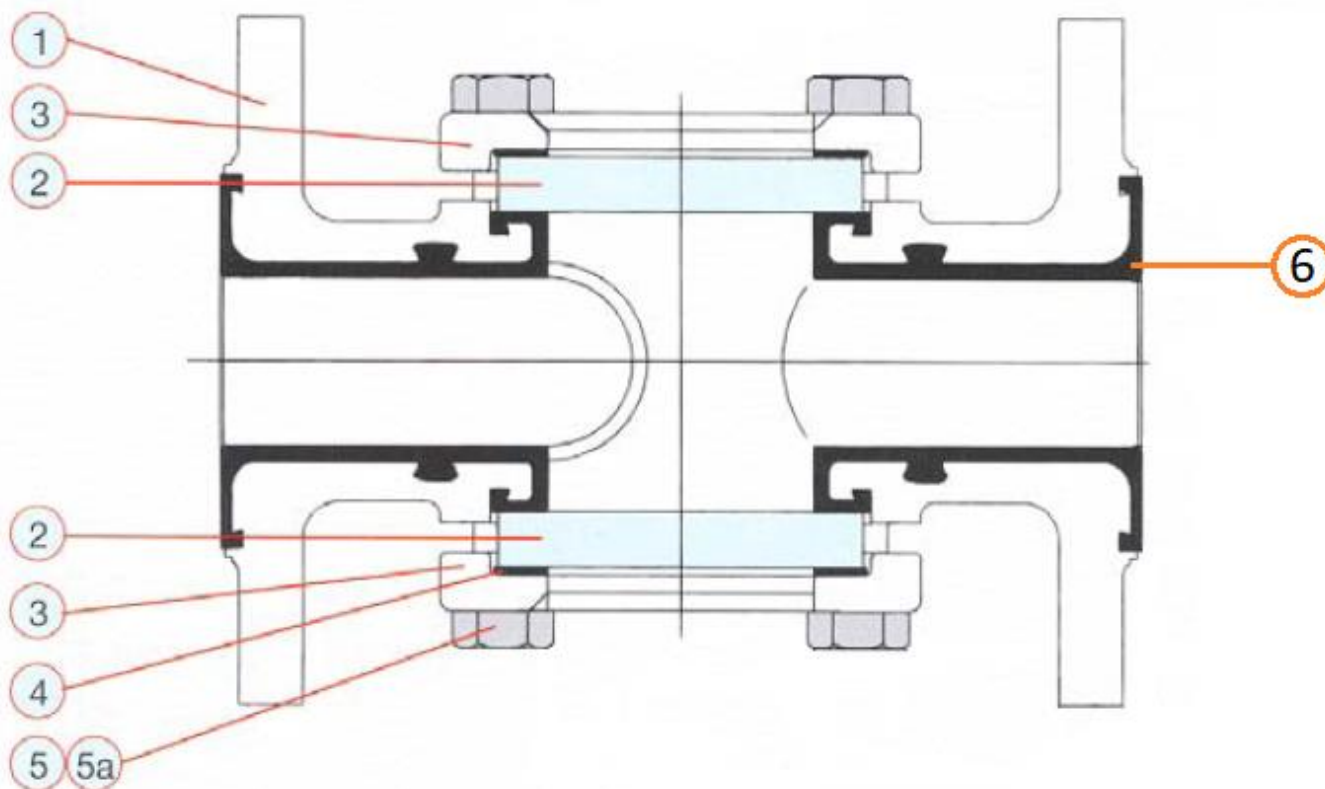
- Regard de coulée fonte revêtu PFA antistatique à brides PN10/16 Ref. XGA du DN25 au DN100

RACCORDEMENT :

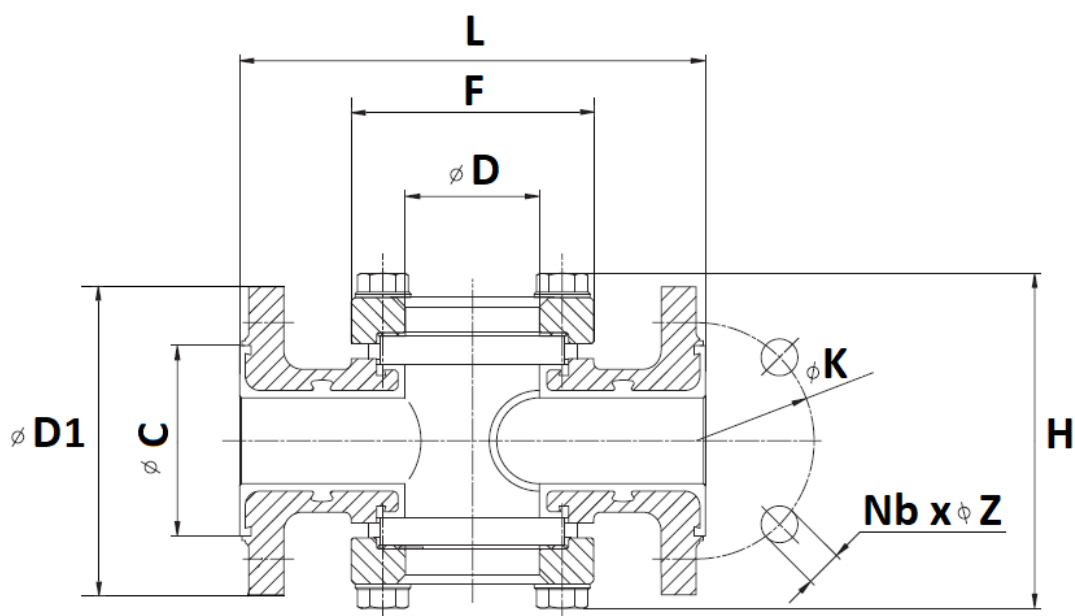
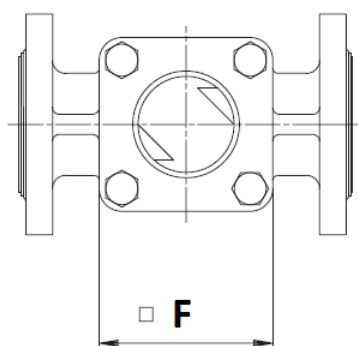
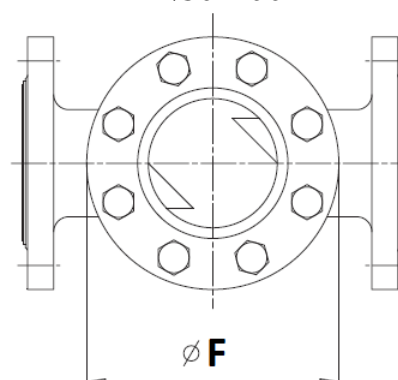
- A brides R.F. PN10/16

REGARD DE COULEE FONTE XOMOX REVETU PFA ANTISTATIQUE PN10/16 DIN F1

NOMENCLATURE :



| Repère | Désignation | Matériaux |
|--------|--------------------|------------------------------------|
| 1 | Corps | Fonte EN GJS-400-18-LT (EN-JS1049) |
| 2 | Glace | Borosilicate suivant DIN 7080 |
| 3 | Anneau de maintien | Fonte EN GJS-400-18-LT (EN-JS1049) |
| 4 | Garniture | Joint sans amiante XOMAT 9001 |
| 5 – 5a | Vis | A4-70 |
| 6 | Revêtement | PFA antistatique |

REGARD DE COULEE FONTE XOMOX REVETU PFA ANTISTATIQUE PN10/16 DIN F1
DIMENSIONS (en mm) :

DN25-50

DN80-100


| DN | 25 | 40 | 50 | 80 | 100 |
|---------------|--------|--------|--------|------------|------------|
| L | 160 | 200 | 230 | 310 | 350 |
| ϕD | 48 | 65 | 80 | 100 | 125 |
| H | 121 | 151 | 176 | 200 | 258 |
| ϕC | 63 | 84 | 100 | 134 | 154 |
| F | 85 | 110 | 120 | $\phi 190$ | $\phi 210$ |
| $\phi D1$ | 115 | 150 | 165 | 200 | 220 |
| ϕK | 85 | 110 | 125 | 160 | 180 |
| Nb x ϕZ | 4 x 14 | 4 x 18 | | 8 x 18 | |
| Poids (Kg) | 5 | 9.6 | 12.8 | 26 | 32.5 |
| Ref. | XG025A | XG040A | XG050A | XG080A | XG100A |

REGARD DE COULEE FONTE XOMOX REVETU PFA ANTISTATIQUE PN10/16 DIN F1

NORMALISATIONS :

- Fabricant certifié ISO 9001:2015
- DIRECTIVE 2014/68/UE : CE N° 0575
Catégorie de risque III module H
- Certificat 3.1 sur demande
- Construction suivant la norme DIN 3237-2
- Brides type B1 (R.F.) suivant la norme EN 1092-2 PN10/16
- Ecartement suivant la norme EN 558 série 1 (DIN Long 3202-1 F1)

PRECONISATIONS : Les avis et conseils, les indications techniques, les propositions, que nous pouvons être amenés à donner ou à faire, n'impliquent de notre part aucune garantie. Il ne nous appartient pas d'apprécier les cahiers des charges ou descriptifs fournis. Il appartient au client de vérifier l'adéquation entre le choix du matériel et les conditions réelles d'utilisation.