

## ADAPTATEUR DE BRIDE LARGE PLAGES AVEC TALON D'APPUI POUR TUBES RIGIDES

Adaptateur de bride large plages pour le raccordement de réseaux de distribution et d'adduction d'eau, irrigation et eau potable.

Avec talon d'appui permettant le montage de vannes wafer.

Montage sur tube sans démontage du raccord.

Modèle large plages permettant une adaptation sur une grande gamme de diamètre avec un seul raccord.



**Dimensions :** DN50 à DN400  
**Raccordement :** A brides PN10/16  
**Température Mini :** +0°C  
**Température Maxi :** +60°C  
**Pression Maxi :** 16 Bars jusqu'au DN200, 10 bars au-delà  
**Caractéristiques :** Corps fonte  
Montage sur tube sans démontage du raccord  
Avec talon d'appui  
Joint EPDM

**Matière :** Fonte EN GJS-500-7

**ADAPTATEUR DE BRIDE LARGE PLAGES AVEC TALON D'APPUI POUR TUBES RIGIDES**

**CARACTERISTIQUES :**

- Corps fonte
- Joint EPDM
- Montage sur tube sans démontage du raccord
- Avec talon d'appui
- Visserie anti corrosion revêtue Geomet 500 grade B
- Peinture époxy couleur bleue RAL 5017, épaisseur 250µ

**UTILISATION :**

- Réseaux de distribution et d'adduction d'eau, Irrigation
- Température mini et maxi admissible Ts : + 0°C à + 60°C
- Pression maxi admissible Ps : 16 bars jusqu'au DN200, 10 bars au-delà

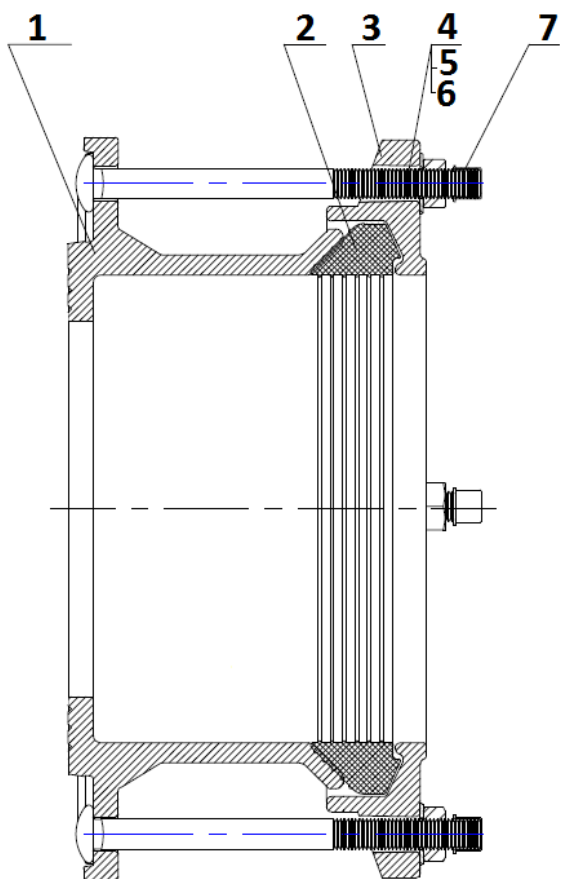
**GAMME :**

- Adaptateur à bride avec talon d'appui pour tubes rigides à bride PN10/16  
**Ref.2501** du DN 50-D.58-74 au DN 400-D.436-462

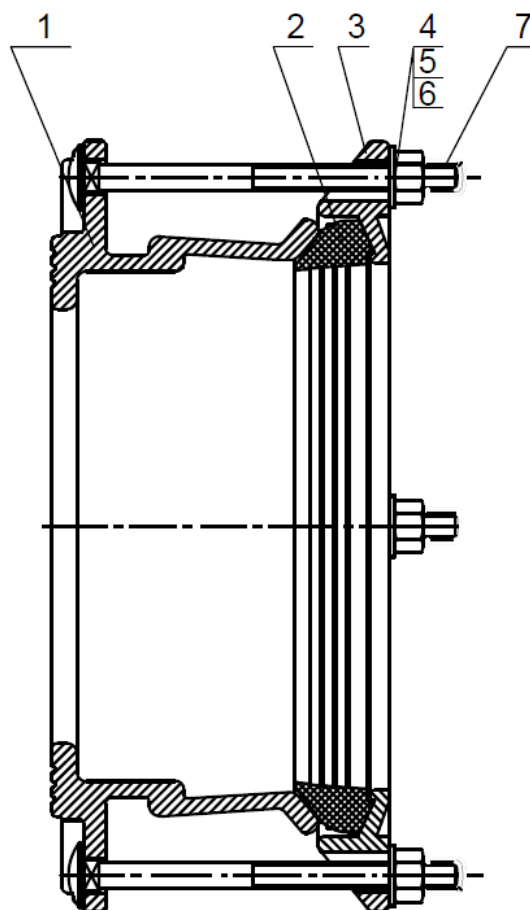
**ADAPTATEUR DE BRIDE LARGE PLAGES AVEC TALON D'APPUI POUR TUBES RIGIDES**

**NOMENCLATURE :**

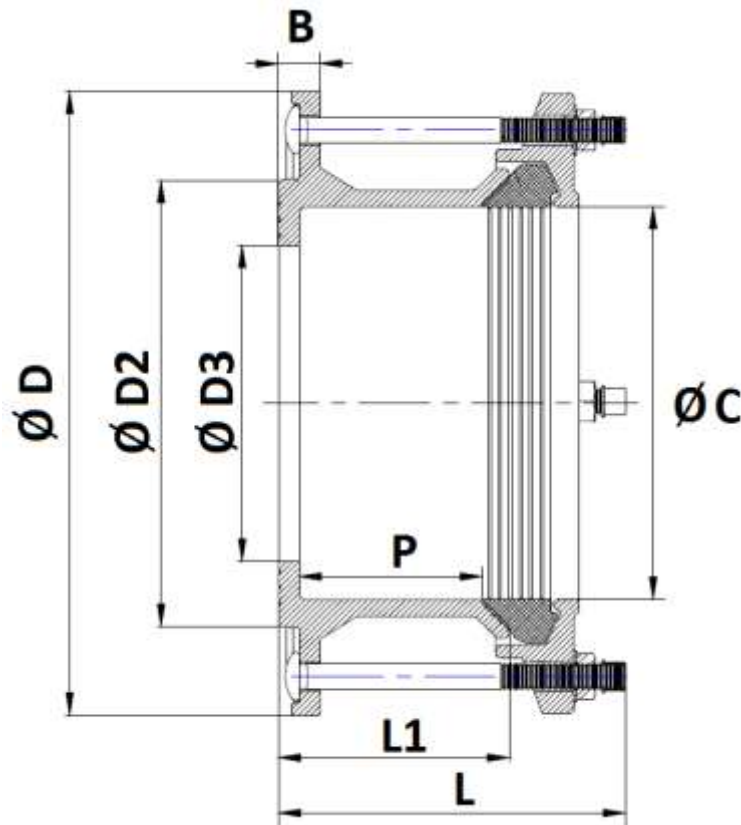
**TYPE A**



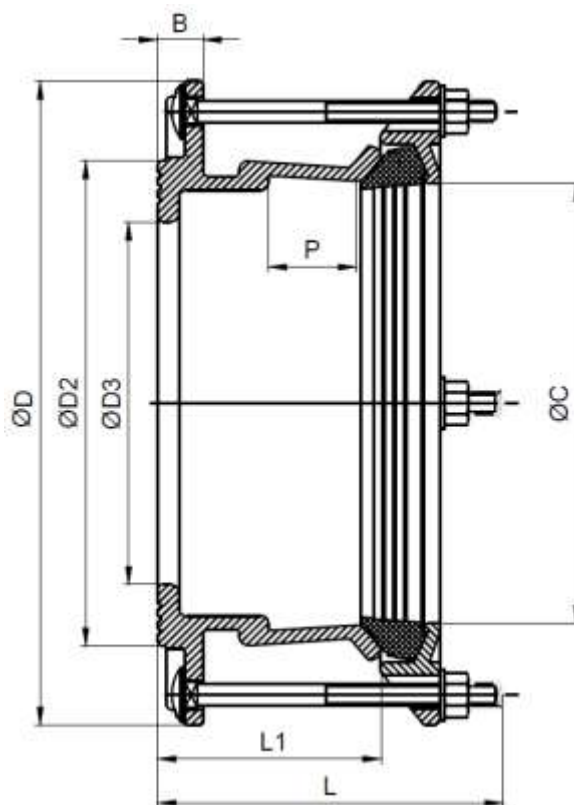
**TYPE B**



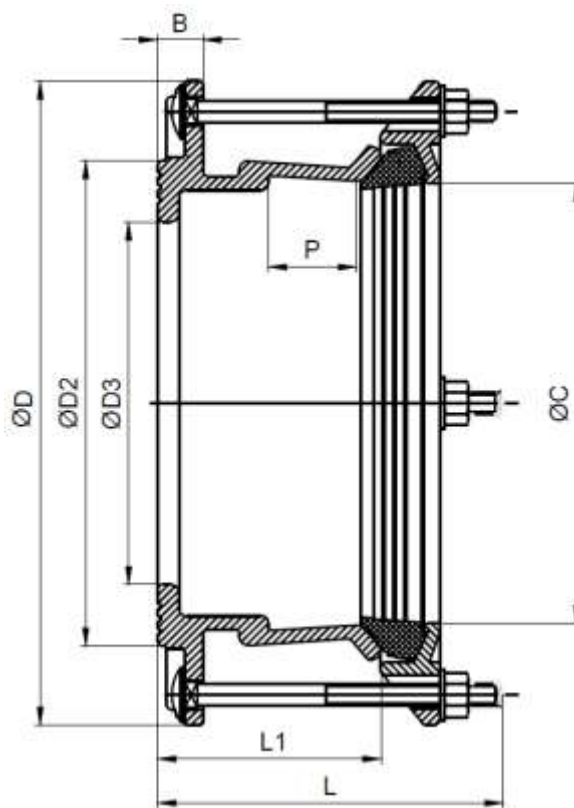
Repère	Désignation	Matériaux
1	Corps	Fonte EN GJS-500-7
2	Joint	EPDM
3	Contre-bride	Fonte EN GJS-500-7
4	Vis	Acier galvanisé revêtu Geomet 500 Grade B Classe 8.8
5	Rondelle	
6	Ecrou	
7	Bouchon	Plastique

**ADAPTATEUR DE BRIDE LARGE PLAGES AVEC TALON D'APPUI POUR TUBES RIGIDES**
***DIMENSIONS DN100-400 TYPE A ( en mm ) :***


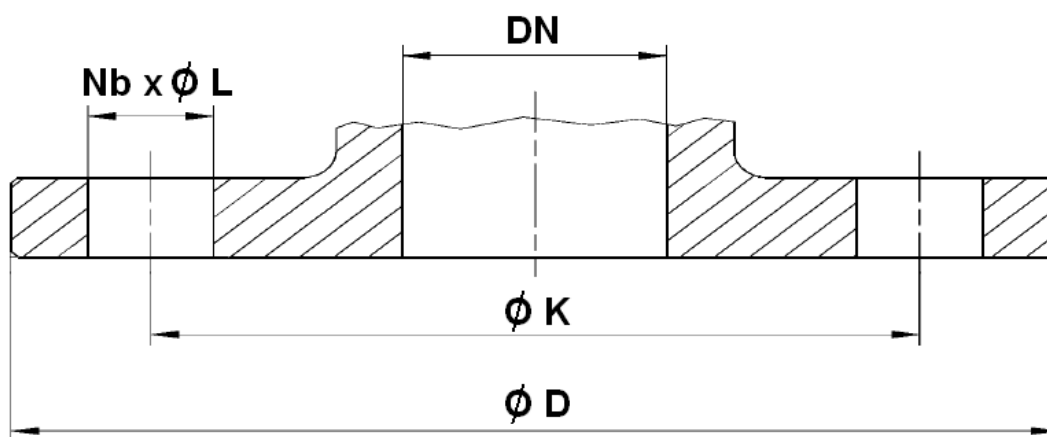
DN	100	200	250	350	400
Ø Di min	109	194	242	351	410
Ø Di max	133	215	268	378	436
B	20	24	27	24	26
L	160	185	185	210	230
L1	105	120	120	120	150
P	80	95	95	90	123
Vis	M12 x 145	M12 x 170	M12x170	M14x190	M14x210
Nb de vis	4	4	6	8	8
Ø C	135	217	270	380	438
Ø D	235	350	410	520	575
Ø D2	155	256	325	470	480
Ø D3	110	200	271	350	408
Poids (Kg)	6.4	13.6	19.4	30.1	42.1
Ref.	2501100	2501200	2501250	2501350	2501401

**ADAPTATEUR DE BRIDE LARGE PLAGES AVEC TALON D'APPUI POUR TUBES RIGIDES**
***DIMENSIONS DN50-200 TYPE B ( en mm ) :***


DN	50	60/65	80	125/150	150	200
Ø Di min	58	68	84	133	157	218
Ø Di max	74	84	105	157	183	242
B	20	20	20	20	20	22
L	160	160	160	185	185	185
L1	100	100	100	110	110	120
P	44	44	44	55	45	48
Vis	M12x145	M12x145	M12x145	M12x170	M12x170	M12x170
Nb de vis	4	4	4	4	4	4
Ø C	76	86	107	159	185	244
Ø D	169	189	200	285	285	350
Ø D2	97	101	127	185	215	265
Ø D3	50	65	80	136	156	208
Poids (Kg)	4.1	4.7	5.6	9.7	9.7	14.9
Ref.	2501050	2501060	2501080	2501125	2501150	2501201

**ADAPTATEUR DE BRIDE LARGE PLAGES AVEC TALON D'APPUI POUR TUBES RIGIDES**
**DIMENSIONS TYPE B DN250-400 ( en mm ) :**


DN	250	250	300	300	350	400	400
Ø Di min	266	280	302	324	386	386	436
Ø Di max	291	305	327	350	410	410	462
B	26	28	28	22	24	30	25
L	185	190	190	210	258	230	230
L1	120	120	120	140	140	165	160
P	45	45	45	60	61	95	64
Vis	M12x170	M12x170	M12x170	M14x190	M14x190	M14x210	M14x210
Nb de vis	6	6	6	6	8	8	8
Ø C	293	307	329	352	412	412	464
Ø D	410	410	460	455	520	596	580
Ø D2	329	320	374	410	470	486	480
Ø D3	250	252	298	310	360	400	410
Poids (Kg)	18.4	21.5	23.7	26.4	34.3	40.3	44.6
Ref.	2501251	2501252	2501300	2501301	2501351	2501400	2501402

**ADAPTATEUR DE BRIDE LARGE PLAGES AVEC TALON D'APPUI POUR TUBES RIGIDES**
**DIMENSIONS BRIDES DE RACCORDEMENT ( en mm ) :**

**PN10 ( en mm ) :**

DN	50	60	65	80	100	125	150	200	250	300	350	400
Ø D	165	185	185	200	220	250	285	340	400	455	520	580
Ø K	125	135	145	160	180	210	240	295	350	400	460	515
Nb x Ø L	4 x 19	4 x 19	4 x 19	8 x 19	8 x 19	8 x 19	8 x 23	8 x 23	12 x 23	12 x 23	16 x 22	16 x 26

**PN16 ( en mm ) :**

DN	50	60	65	80	100	125	150	200	250	300	350	400
Ø D	165	185	185	200	220	250	285	340	400	455	520	580
Ø K	125	135	145	160	180	210	240	295	355	410	470	525
Nb x Ø L	4 x 19	4 x 19	4 x 19	8 x 19	8 x 19	8 x 19	8 x 23	12 x 23	12 x 28	12 x 28	16 x 26	16 x 30

**ADAPTATEUR DE BRIDE LARGE PLAGES AVEC TALON D'APPUI POUR TUBES RIGIDES**

**NORMALISATIONS :**

- Fabricant certifié ISO 9001 : 2015
- Directive 2014/68/UE : Produits exclus de la directive ( Article 1, § 2.b )
- Construction suivant norme EN 14525
- Brides suivant la norme EN 1092-2 PN10-16 et ISO 7005-2
- Attestation de conformité sanitaire **A.C.S. N° 23 ACC LY 452**
- Tests d'étanchéité suivant la norme ISO 5208
- Raccords pour systèmes de canalisations en PVC suivant norme NF EN 12842
- Boulonnerie avec revêtement anti corrosion suivant norme NF EN ISO 9227 + NFA05-109
- Revêtements conforme à la directive RoHS 2002/95/CE

**PRECONISATIONS :** Les avis et conseils, les indications techniques, les propositions, que nous pouvons être amenés à donner ou à faire, n'impliquent de notre part aucune garantie. Il ne nous appartient pas d'apprécier les cahiers des charges ou descriptifs fournis. Il appartient au client de vérifier l'adéquation entre le choix du matériel et les conditions réelles d'utilisation.



**ADAPTATEUR DE BRIDE LARGE PLAGES AVEC TALON D'APPUI POUR TUBES RIGIDES****INSTRUCTIONS DE MONTAGE****REGLES GENERALES :**

- Bien vérifier l'adéquation entre les raccords et les conditions de service réelles (nature du fluide, pression, température).

**INSTRUCTIONS DE MONTAGE :**

- Vérifier que le diamètre extérieur du tube correspond au diamètre admissible par le raccord.
- Avant l'assemblage, bien vérifier la propreté du tube et du raccord.
- Couper le tube perpendiculairement à l'axe de la tuyauterie avec un outil approprié ( ne pas couper le tube en biseau ).
- Eliminer les éventuelles bavures.
- Les tuyauteries doivent être parfaitement alignées et leur supportage suffisamment dimensionné afin que les raccords ne supportent aucune contrainte extérieure.
- Caler provisoirement les tronçons de tuyauterie qui n'ont pas encore leurs supports définitifs. Ceci pour éviter d'appliquer des contraintes importantes sur les raccords.
- Insérer le tube à l'intérieur du raccord sans démonter ce dernier de manière concentrique.
- Le serrage de la boulonnerie de raccordement doit être réalisé en croix selon les couples suivants :
  - M12 : 55-65 Nm
  - M14 : 85-95 Nm
  - M16 : 95-120 Nm
- Il peut être nécessaire de réduire les couples de serrage avec des tubes GRP et certaines tubes AC.
- **Attention cet adaptateur est uniquement prévu pour la connexion, il ne prévient pas les risques d'arrachement du tube, il faut donc que l'installation prévienne ces risques.**
- Raccorder le raccord ainsi connecté au tube, à la bride correspondante ( robinet, T, etc...) en s'assurant que les DN soient les mêmes.
- La déviation angulaire maximum admissible est de  $\pm 3^\circ$