

## FOND BOMBE A SOUDER ACIER GALVANISE EN 10253-1

Fond bombé à souder acier galvanisé pour usages généraux et sans contrôle spécifique, eau potable.

Construction suivant la norme EN 10253-1.

Fabrication sans soudure et avec chanfrein à partir du DN80 (88.9).



**Dimensions :** DN15 (21.3) à DN500 (508)  
**Raccordement :** A Souder BW  
**Température Mini :** -20°C  
**Température Maxi :** +300°C  
**Caractéristiques :** Avec chanfreins à partir du DN80 (88.9)  
Conception suivant norme NF EN 10253-1  
Finition galvanisée

**Matière :** Acier Carbone S235

**FOND BOMBE A SOUDER ACIER GALVANISE EN 10253-1**

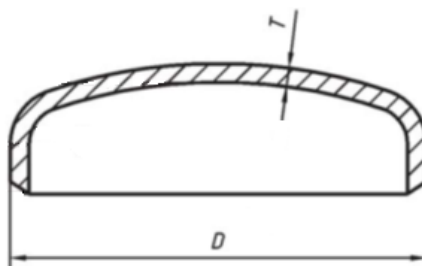
**CARACTERISTIQUES :**

- Avec chanfreins à partir du DN80 (88.9)
- Fabrication sans soudure
- Conception suivant la norme NF EN 10253-1
- Finition galvanisée
- Acier S235

**UTILISATION :**

- Pour usages généraux et sans contrôle spécifique
- Températures mini et maxi admissibles Ts : -20°C à + 300°C

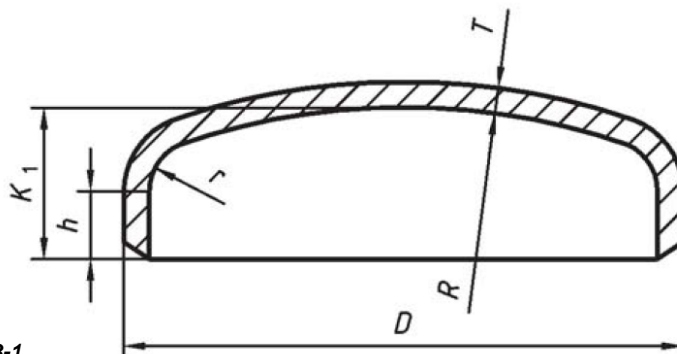
**EPAISSEUR AVEC TOLERANCE SELON NORME EN 10253-1 :**



DN	D	Epaisseur T mini	Epaisseur T maxi
		Tolérance -12,5%	Tolérance +20%
25	33.7	2,275	3,12
32	42.4	2,275	3,12
40	48.3	2,275	3,12
50	60.3	2,538	3,48
50	70	2,538	3,48
65	76.1	2,538	3,48
80	88.9	2,800	3,84
90	101.6	3,150	4,32
90	108	3,150	4,32
100	114.3	3,150	4,32
100	133	3,500	4,8
125	139.7	3,500	4,8
125	159	3,938	5,4
150	168.3	3,938	5,4
175	193.7	4,900	6,72
200	219.1	5,513	7,56

**FOND BOMBE A SOUDER ACIER GALVANISE EN 10253-1**

**DIMENSIONS (en mm):**



\*non repris dans la norme EN 10253-1

DN	D	T	h	K1	Ref. Galva	Poids (Kg)
15	21.3	2	6.5	11	FBG21*	0.02
20	26.9	2	4	10	FBG26*	0.02
25	33.7	2.5	4	11	FBG33	0.03
32	42.4	2.5	4	11	FBG42	0.04
40	48.3	2.5	4	11.5	FBG48	0.06
50	60.3	2.5	6	16.5	FBG60	0.1
50	70	2.5	6	17.5	FBG70	0.15
65	76.1	2.5	6	18.5	FBG76	0.17
80	88.9	3	8	23	FBG88	0.22
90	101.6	4	8	24.5	FBG101	0.32
90	108	4	8	25.5	FBG108	0.39
100	114.3	4	8	26	FBG114	0.4
100	133	4	10	32	FBG133	0.66
125	139.7	4	12	35.5	FBG139	0.71
125	159	4.5	15	43	FBG159	1.1
150	168.3	4.5	15	44.5	FBG168	1.22
175	193.7	5.6	20	56	FBG193	2.22
200	219.1	6.3	30	68.5	FBG219	3.24

**NORMALISATIONS :**

- Fabricant certifié ISO 9001 : 2015
- DIRECTIVE 2014/68/UE : Produits exclus de la directive ( article 4, § 3 )
- Conception suivant la norme NF EN 10253-1
- Matériaux suivant la norme EN 10025
- Fonds bombés séries Galvanisés compatibles pour eau potable conformément à l'annexe I de l'arrêté du 29 Mai 1997 relatif aux matériaux et objets utilisés dans les installations fixes de production, de traitement et de distribution d'eau destinée à la consommation humaine

**PRECONISATIONS :** Les avis et conseils, les indications techniques, les propositions, que nous pouvons être amenés à donner ou à faire, n'impliquent de notre part aucune garantie. Il ne nous appartient pas d'apprécier les cahiers des charges ou descriptifs fournis. Il appartient au client de vérifier l'adéquation entre le choix du matériel et les conditions réelles d'utilisation.