

FILTRE A TAMIS INOX EN Y A BRIDES PN16 DIN 3202-1 F1

Filtre à tamis inox en Y à brides PN16 pour les réseaux chimiques et pharmaceutiques, industries pétro-chimiques, installations hydrauliques et air comprimé.

Le chapeau est boulonné avec un bouchon de purge démontable permettant de raccorder une vanne de purge.

L'étanchéité est assurée par 2 joints PTFE.

Compatible pour les atmosphères explosives, ATEX Zone 1&21 et Zone 2&22.

Filtre conforme au règlement CE 1935/2004.



Dimensions : DN15 à DN200
Raccordement : A brides PN10/16 RF
Température Mini : -20°C
Température Maxi : +200°C
Pression Maxi : 16 Bars
Caractéristiques : Tamis inox démontable
Chapeau boulonné avec bouchon de purge
Joints PTFE
ATEX

Matière : Inox EN 1.4408

FILTRE A TAMIS INOX EN Y A BRIDES PN16 DIN 3202-1 F1

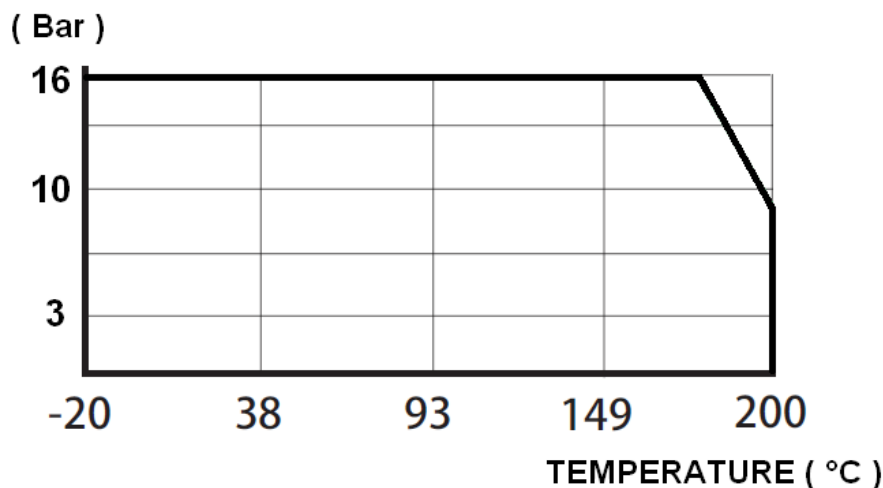
CARACTERISTIQUES :

- Tamis inox démontable
- Conforme au règlement CE 1935/2004
- ATEX
- A brides R.F. PN16
- Montage horizontal ou vertical avec fluide descendant (respecter le sens de passage indiqué sur le corps par une flèche)
- Filtration 8/10° mm (soit 800 µ) jusqu'au DN 50 , 10/10° mm du DN 65 au 80 et 30/10° au-delà
- Chapeau boulonné avec bouchon de purge taraudage BSP

UTILISATION :

- Industries chimiques et pharmaceutiques, industries pétro-chimiques, installations hydrauliques, air comprimé
- Température mini admissible Ts : - 20°C
- Température maxi admissible Ts :+ 200°C
- Pression maxi admissible Ps : 16 bars (voir courbe)
- Vapeur : 10 bars maximum

COURBE PRESSION / TEMPERATURE (HORS VAPEUR) :



COEFFICIENT DE DEBIT Kv (M3 / h) :

DN	15	20	25	32	40	50	65	80	100	125	150	200
Kv (m3/h)	2.59	6.05	12.1	17.3	27.7	56.2	85.5	138.4	259.5	415.1	605.4	882.3

COUPLES DE SERRAGE BOULONNERIE CHAPEAU (en Nm) :

DN (mm)	15	20	25	32	40	50	65	80	100	125	150	200
Couple (Nm)	25		40		60				150		250	

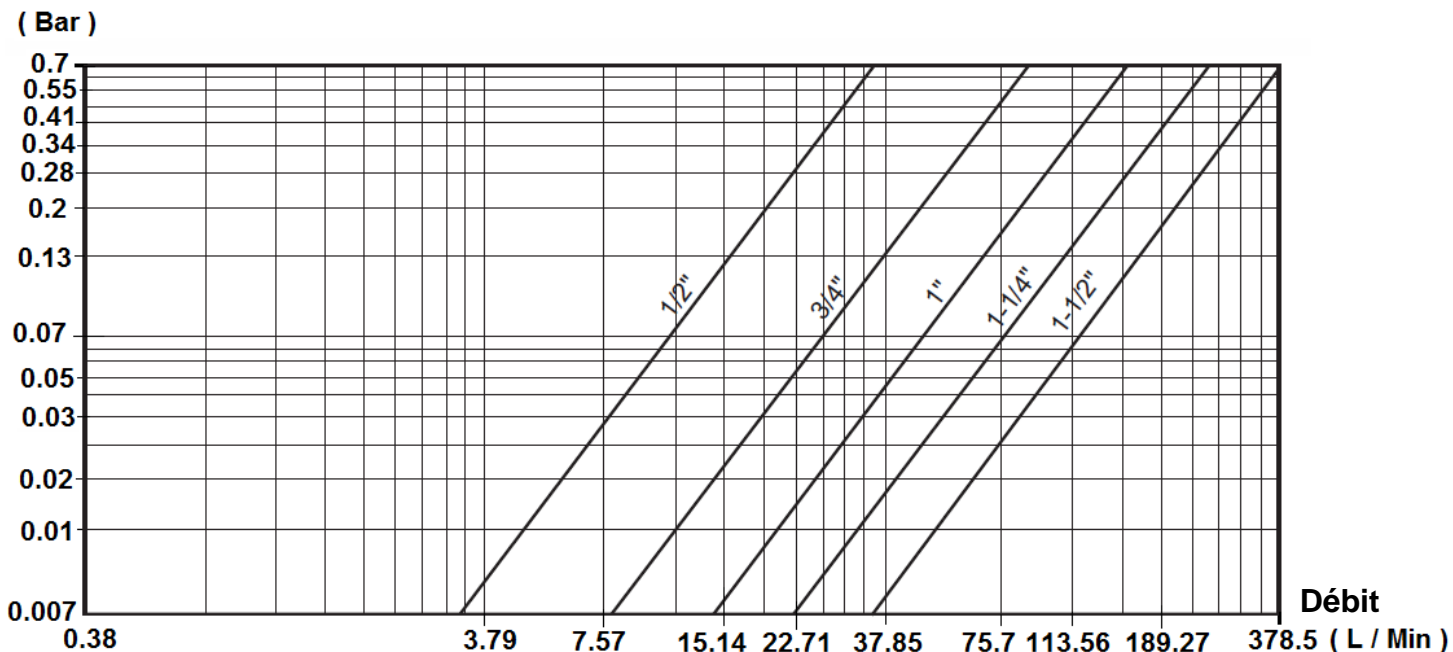
GAMME :

- A brides R.F. PN10/16 jusqu'au DN150, PN16 en DN 200 **Ref.240**
- Tamis seul avec filtration 2.5/10° (250µ) **Ref. 9804900-9804911**

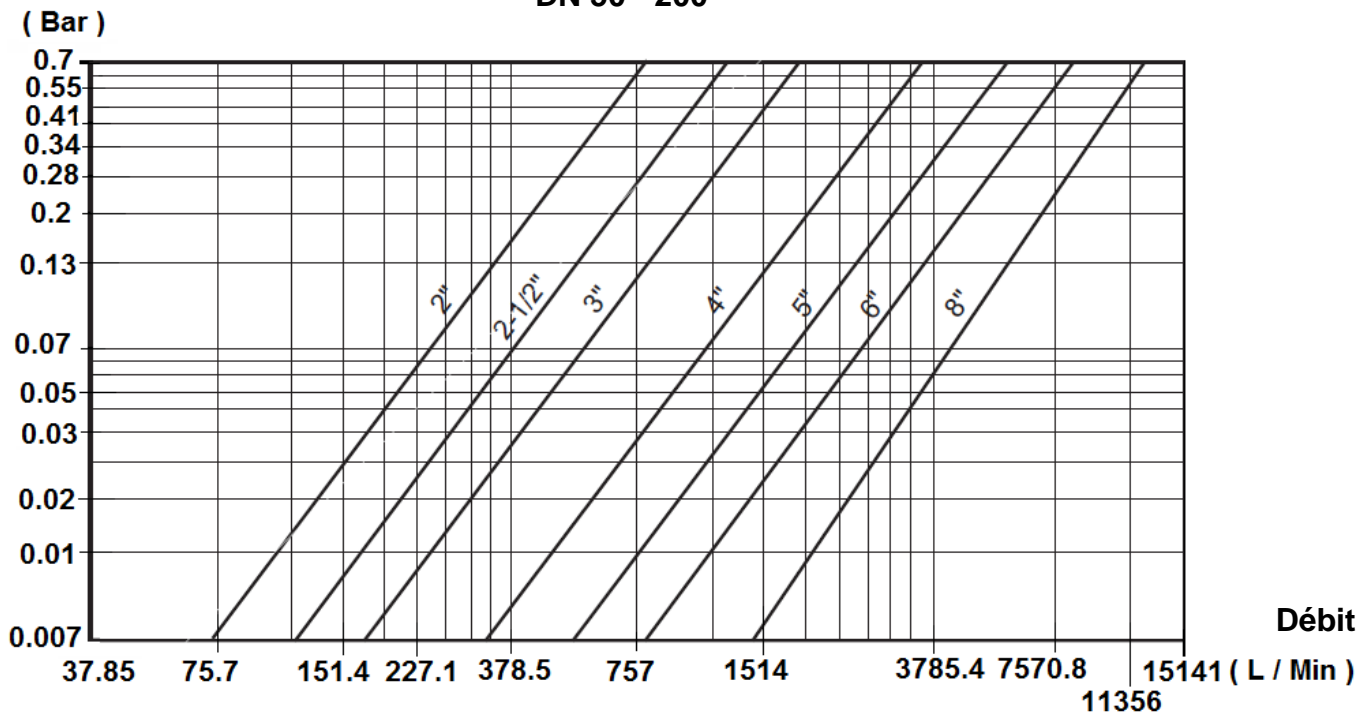
FILTRE A TAMIS INOX EN Y A BRIDES PN16 DIN 3202-1 F1

DIAGRAMME PERTES DE CHARGES :

DN 15 - 40

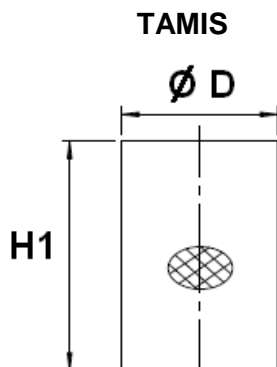


DN 50 - 200

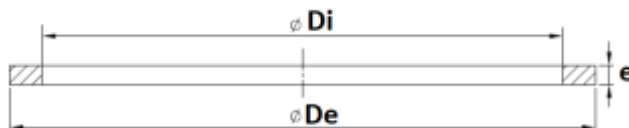


FILTRE A TAMIS INOX EN Y A BRIDES PN16 DIN 3202-1 F1

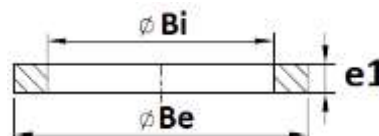
REPARABILITE :



JOINT DE CHAPEAU PTFE

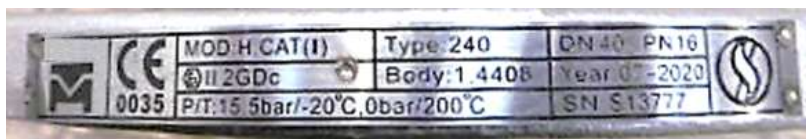


JOINT DE BOUCHON PTFE



		DN	15	20	25	32	40	50
Tamis	Dimensions	Ø D x H1	18 x 57	23 x 55	29 x 88	40 x 82	43 x 100	54 x 103
	Filtration standard	Maille	0.8					
		Ref.	9804400	9804401	9804402	9804403	9804404	9804405
	Filtration fine	Maille	0.25					
Ref.		9804900	9804901	9804902	9804903	9804904	9804905	
Kit de joints	Joint de bouchon	Ø Bi x Ø Be x e1	21 x 25.5 x 3					
	Joint de Chapeau	Ø Di x Ø De x e	29 x 36 x 2.5	34 x 43 x 2.5	39 x 48 x 2.5	50 x 59 x 3	54 x 63 x 3	64 x 72 x 3
	Ref.		9804420	9804421	9804422	9804423	9804424	9804425

		DN	65	80	100	125	150	200
Tamis	Dimensions	Ø D x H1	68 x 135	84 x 150	103 x 159	130 x 220	154 x 250	208 x 300
	Filtration standard	Maille	1		3			
		Ref.	9804406	9804407	9804408	9804409	9804410	9804411
	Filtration fine	Maille	0.25					
Ref.		9804906	9804907	9804908	9804909	9804910	9804911	
Kit de joints	Joint de bouchon	Ø Bi x Ø Be x e1	21 x 25.5 x 3		26.5 x 35 x 3			
	Joint de Chapeau	Ø Di x Ø De x e	79 x 88 x 3	93 x 106 x 3	119x130x3	148x156x3	182x193x3.5	239x251x3.5
	Ref.		9804426	9804427	9804428	9804429	9804430	9804431

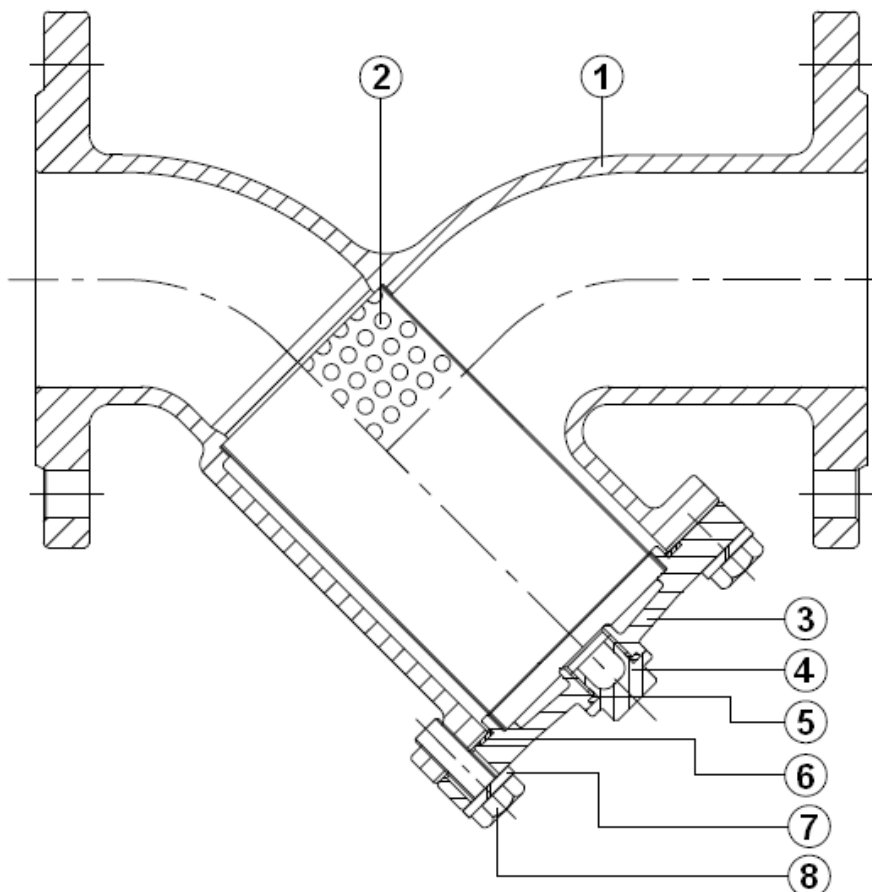


Attention, les codes ci-dessus concernent le modèle actuel avec la plaque d'identification ci-dessus (pour les pièces détachées d'une autre version, merci de nous consulter)

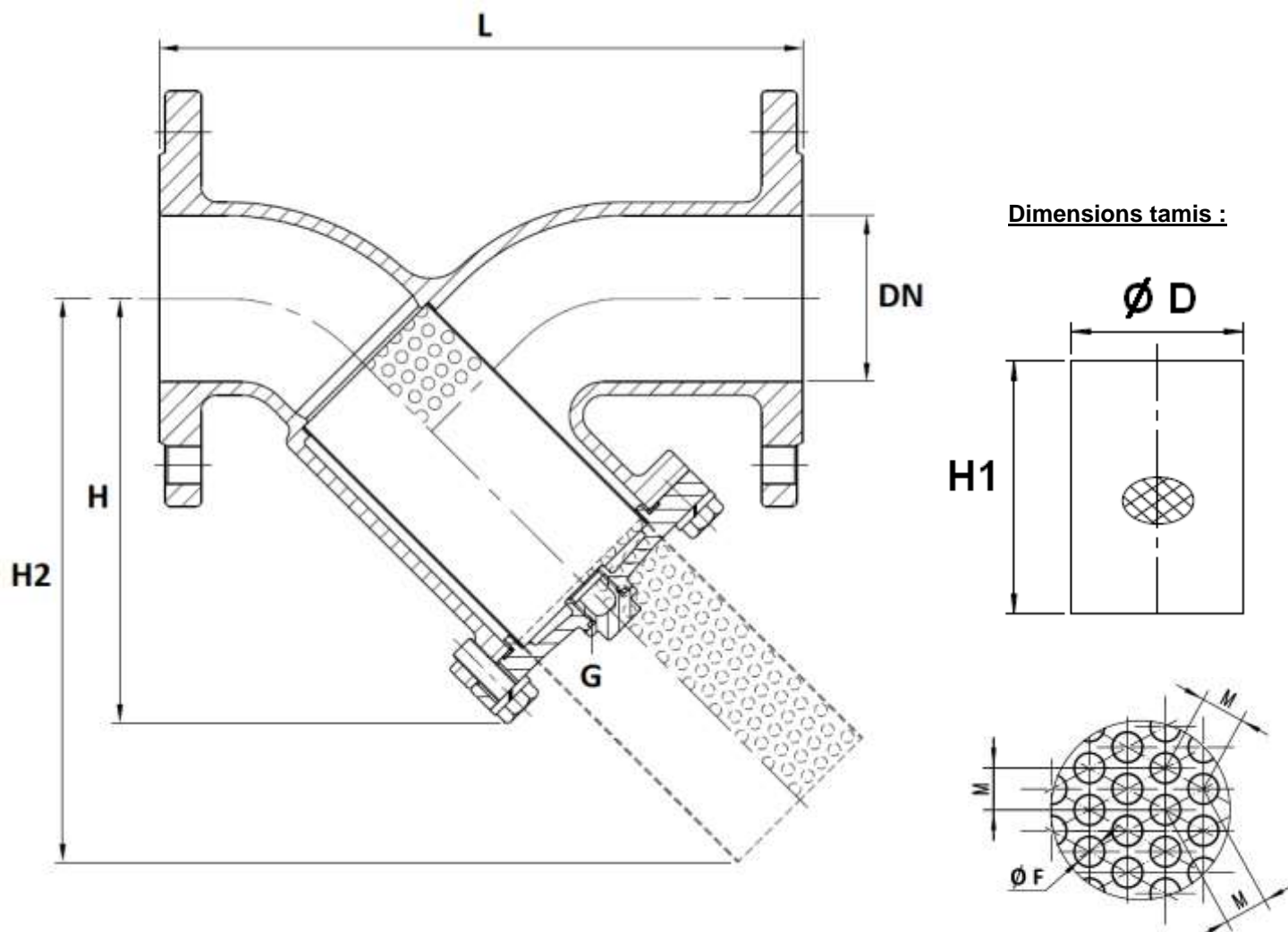
Sferaco 90 rue du Ruisseau 38297 St Quentin Fallavier Tél : 04.74.94.15.90 Fax : 04.74.95.62.08 Internet : www.sferaco.com E-mail : info@sferaco.fr

FILTRE A TAMIS INOX EN Y A BRIDES PN16 DIN 3202-1 F1

NOMENCLATURE :



Repère	Désignation	Matériaux
1	Corps	Inox EN 1.4408
2	Tamis	AISI 304
3	Chapeau	Inox EN 1.4408
4	Bouchon de purge	
5	Joint de bouchon	PTFE
6	Joint de chapeau	PTFE
7	Rondelle	AISI 304
8	Vis	

FILTRE A TAMIS INOX EN Y A BRIDES PN16 DIN 3202-1 F1
DIMENSIONS (en mm) :


DN	15	20	25	32	40	50	65	80	100	125	150	200
L	130	150	160	180	200	230	290	310	350	400	480	600
H	85	85	112	114	132	150	185	200	232	274	328	410
H2 (mini)	104	99	149	144	171.5	192.5	250	272	306	396	456	574
G (purge)	1/2"								3/4"			
Ø D	18	23	29	40	43	54	68	84	103	130	154	208
H1	57	55	88	82	100	103	135	150	159	220	250	300
Maille (Ø F)	0.8						1		3			
M	1.8						2		4			
Poids (en Kg)	2	2.7	3.5	5	6.1	8.1	12.3	15.5	22	30	41	77.1
Ref.	240015	240020	240025	240032	240040	240050	240065	240080	240100	240125	240150	240200

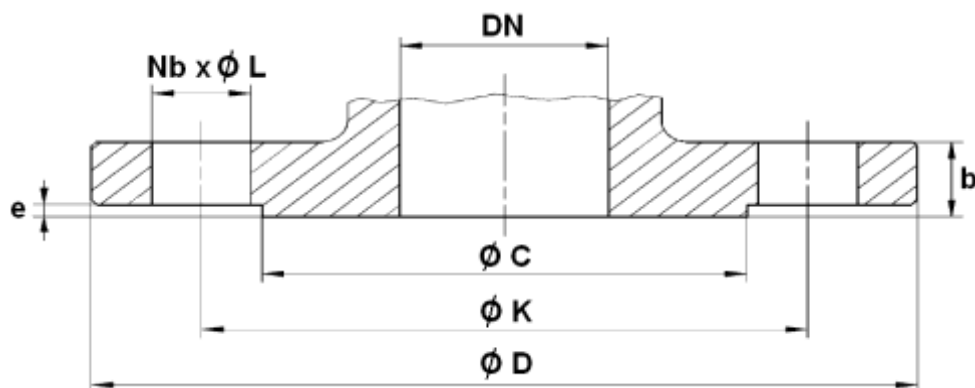
 Sferaco 90 rue du Ruisseau 38297 St Quentin Fallavier Tél : 04.74.94.15.90 Fax : 04.74.95.62.08 Internet : www.sferaco.com E-mail : info@sferaco.fr

Date : 09/23

Page 6 sur 8

Rev.05

Informations données à titre indicatif et sous réserve de modifications éventuelles

FILTRE A TAMIS INOX EN Y A BRIDES PN16 DIN 3202-1 F1
DIMENSIONS BRIDES PN16 (en mm) :


DN	15	20	25	32	40	50	65	80	100	125	150	200
Ø C	45	58	68	78	88	102	122	138	158	188	212	268
Ø D	95	105	115	140	150	165	185	200	220	250	285	340
Ø K	65	75	85	100	110	125	145	160	180	210	240	295
Nb x Ø L	4 x 14	4 x 14	4 x 14	4 x 18	4 x 18	4 x 18	4 x 18	8 x 18	8 x 18	8 x 18	8 x 22	12 x 22
b	14	16	16	16	16	18	18	20	20	22	22	24
e	2	2	2	2	3	3	3	3	3	3	3	3

FILTRE A TAMIS INOX EN Y A BRIDES PN16 DIN 3202-1 F1

NORMALISATIONS :

- Fabricant certifié ISO 9001 : 2015
- DIRECTIVE 2014/68/UE : Compatible pour Liquides et Gaz du Groupe 1
 - DN15-25 : Article 4, §3 (SEP), pas de marquage CE
 - DN32-50 : Catégorie de risque I, marquage CE 0035
 - DN65-200 : Catégorie de risque II, marquage CE 0035
- Certificat 3.1 sur demande
- Construction suivant la norme EN 12516-1
- Tests d'étanchéité suivant la norme API 598, table 6
- Ecartement suivant la norme EN 558 série 1 (DIN 3202-1 F1 – NF 29354)
- Brides R.F. suivant la norme EN 1092-1 PN16
- ATEX Groupe II Catégorie 2 G/2D Zone 1 & 21 Zone 2 & 22 (marquage en option)
- Filtre conforme au règlement **CE 1935/2004 sur demande**
- Fonderie certifiée Bureau Veritas Marine & Offshore selon les exigences NR320 (BV Marine recognition Mode II)

POSITIONS DE MONTAGE :

Montage Vertical (fluide descendant)



Montage Horizontal



PRECONISATIONS : Les avis et conseils, les indications techniques, les propositions, que nous pouvons être amenés à donner ou à faire, n'impliquent de notre part aucune garantie. Il ne nous appartient pas d'apprécier les cahiers des charges ou descriptifs fournis. Il appartient au client de vérifier l'adéquation entre le choix du matériel et les conditions réelles d'utilisation.

Sferaco 90 rue du Ruisseau 38297 St Quentin Fallavier Tél : 04.74.94.15.90 Fax : 04.74.95.62.08 Internet : www.sferaco.com E-mail : info@sferaco.fr