

FILTRE A TAMIS INOX EN Y A BRIDES PN16 DIN 3202 F1 BASSE TEMPERATURE

Filtre à tamis inox en Y à brides PN16 pour les réseaux chimiques et pharmaceutiques, industries pétro-chimiques, installations hydrauliques et air comprimé.

Le chapeau est boulonné avec un bouchon de purge démontable permettant de raccorder une vanne de purge.

L'étanchéité est assurée par 2 joints TFM 4215.

Compatible pour les atmosphères explosives, ATEX Zone 1&21 et Zone 2&22.



Dimensions : DN15 à DN200
Raccordement : A brides PN10/16 RF
Température Mini : -40°C
Température Maxi : +200°C
Pression Maxi : 16 Bars
Caractéristiques : Tamis inox démontable
Chapeau boulonné avec bouchon de purge
Joints TFM 4215
ATEX

Matière : Inox EN 1.4408

FILTRE A TAMIS INOX EN Y A BRIDES PN16 DIN 3202 F1 BASSE TEMPERATURE

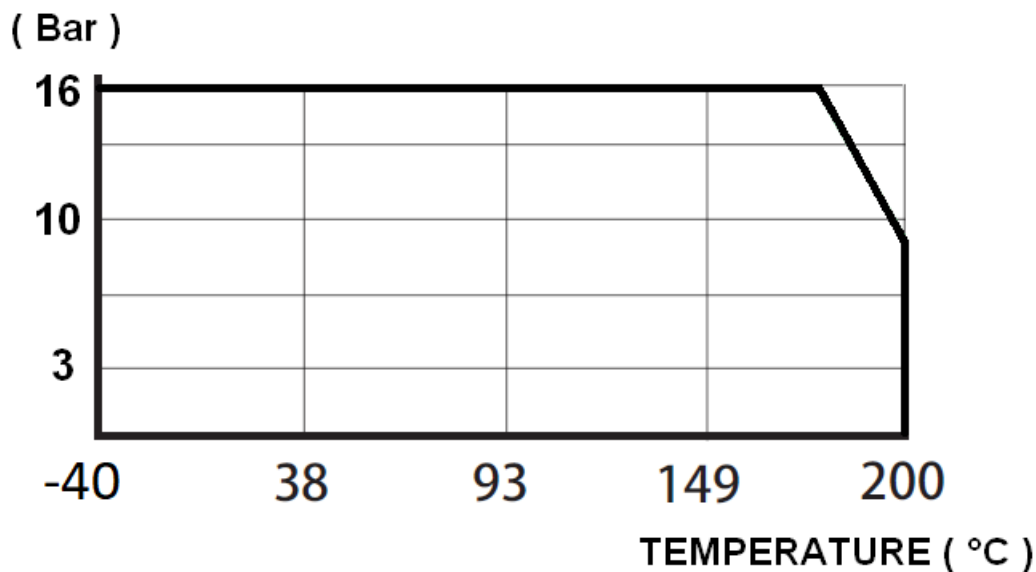
CARACTERISTIQUES :

- Tamis inox démontable
- ATEX
- A brides R.F. PN16
- Montage horizontal ou vertical avec fluide descendant (respecter le sens de passage indiqué sur le corps par une flèche)
- Filtration 8/10° mm (soit 800 µ) jusqu'au DN 50 , 10/10° mm du DN 65 au 80 et 30/10° au-delà
- Chapeau boulonné avec bouchon de purge taraudage BSP

UTILISATION :

- Industries chimiques et pharmaceutiques, industries pétro-chimiques, installations hydrauliques, air comprimé
- Température mini admissible Ts : - 40°C
- Température maxi admissible Ts :+ 200°C
- Pression maxi admissible Ps : 16 bars (voir courbe)
- Vapeur : 10 bars maximum

COURBE PRESSION / TEMPERATURE (HORS VAPEUR) :



COEFFICIENT DE DEBIT Kv (M3 / h) :

DN	15	20	25	32	40	50	65	80	100	125	150	200
Kv (m3/h)	2.59	6.05	12.1	17.3	27.7	56.2	85.5	138.4	259.5	415.1	605.4	882.3

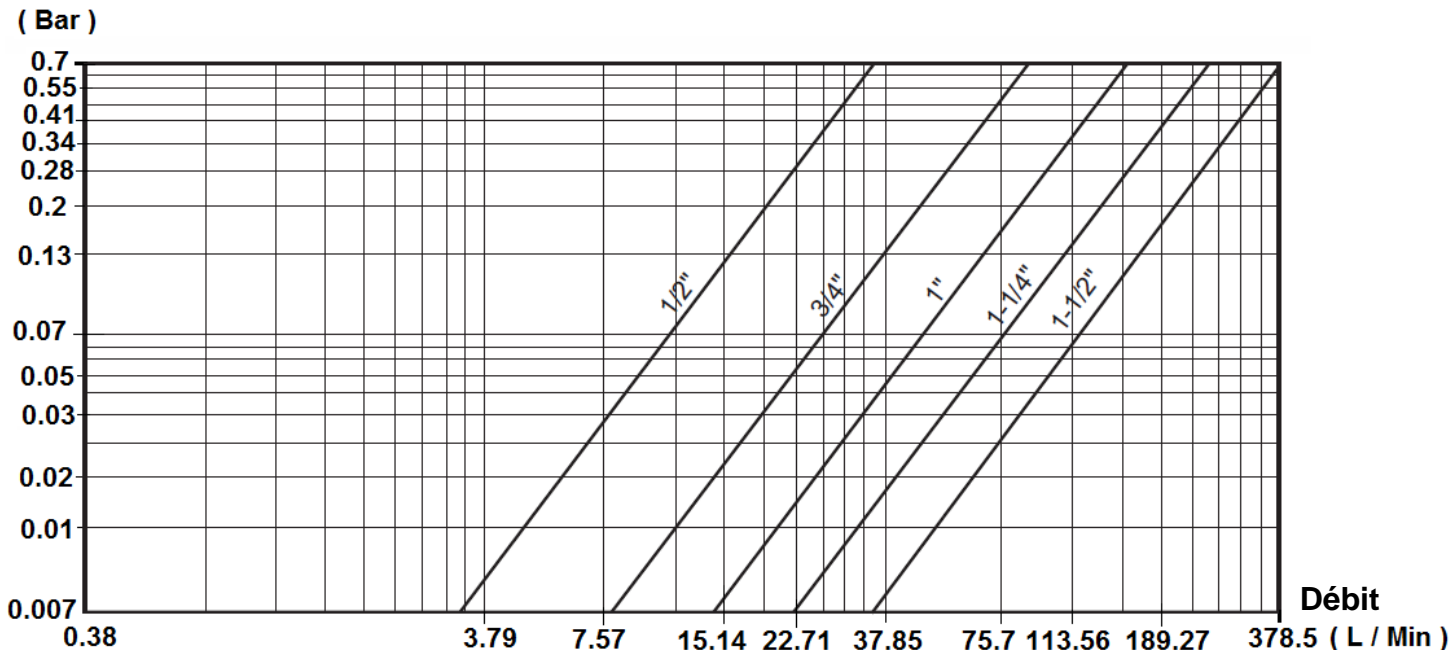
GAMME :

- Filtre à tamis Y inox à brides R.F. PN10/16 jusqu'au DN150, PN16 en DN 200 **Ref.240L**

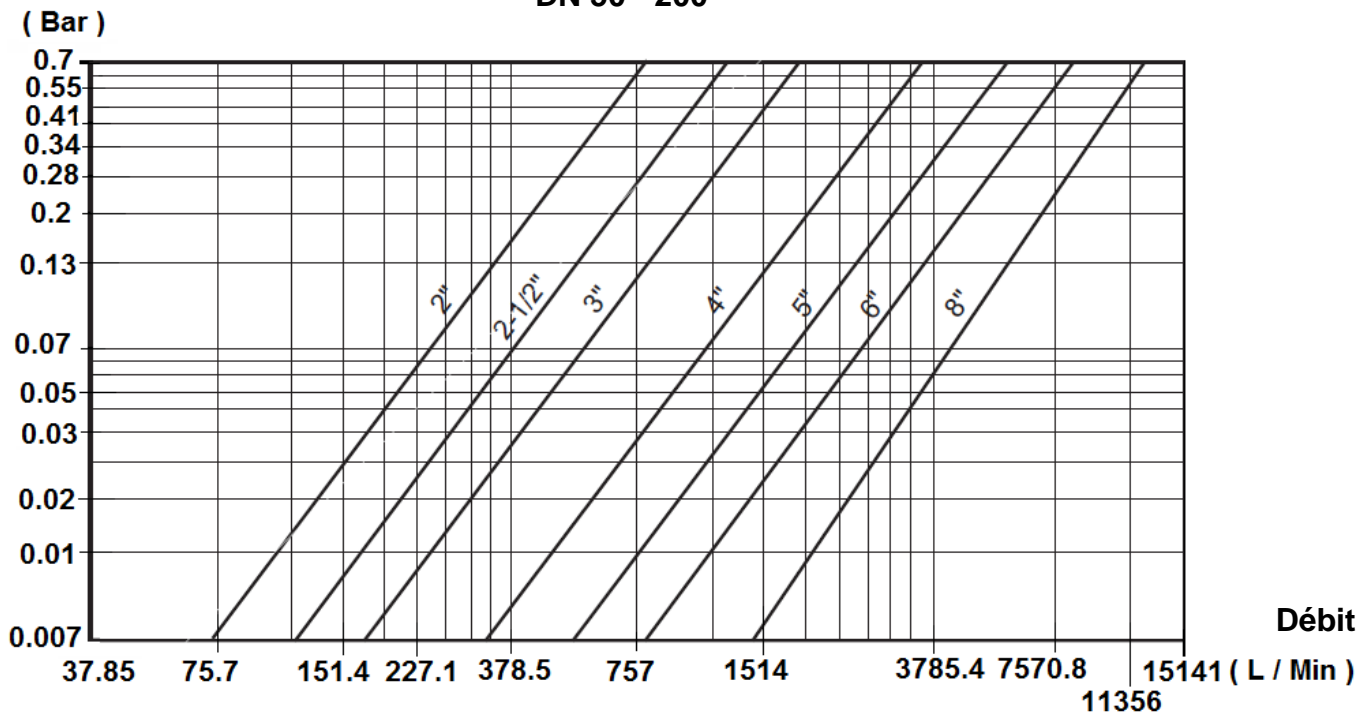
FILTRE A TAMIS INOX EN Y A BRIDES PN16 DIN 3202 F1 BASSE TEMPERATURE

DIAGRAMME PERTES DE CHARGES :

DN 15 - 40

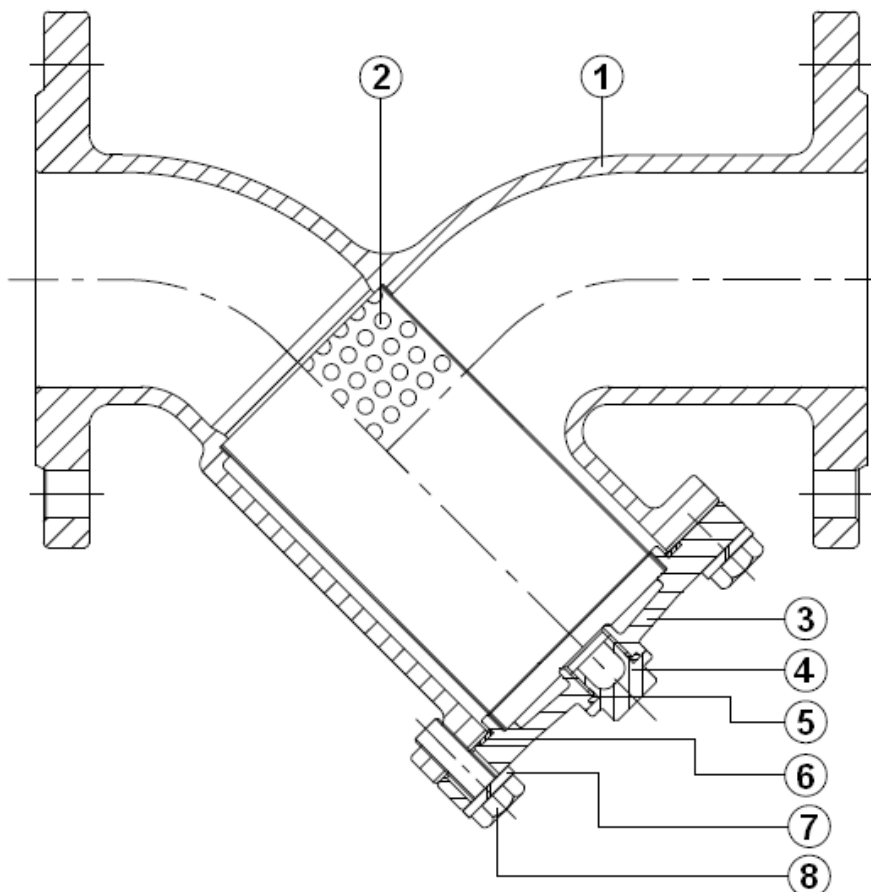


DN 50 - 200

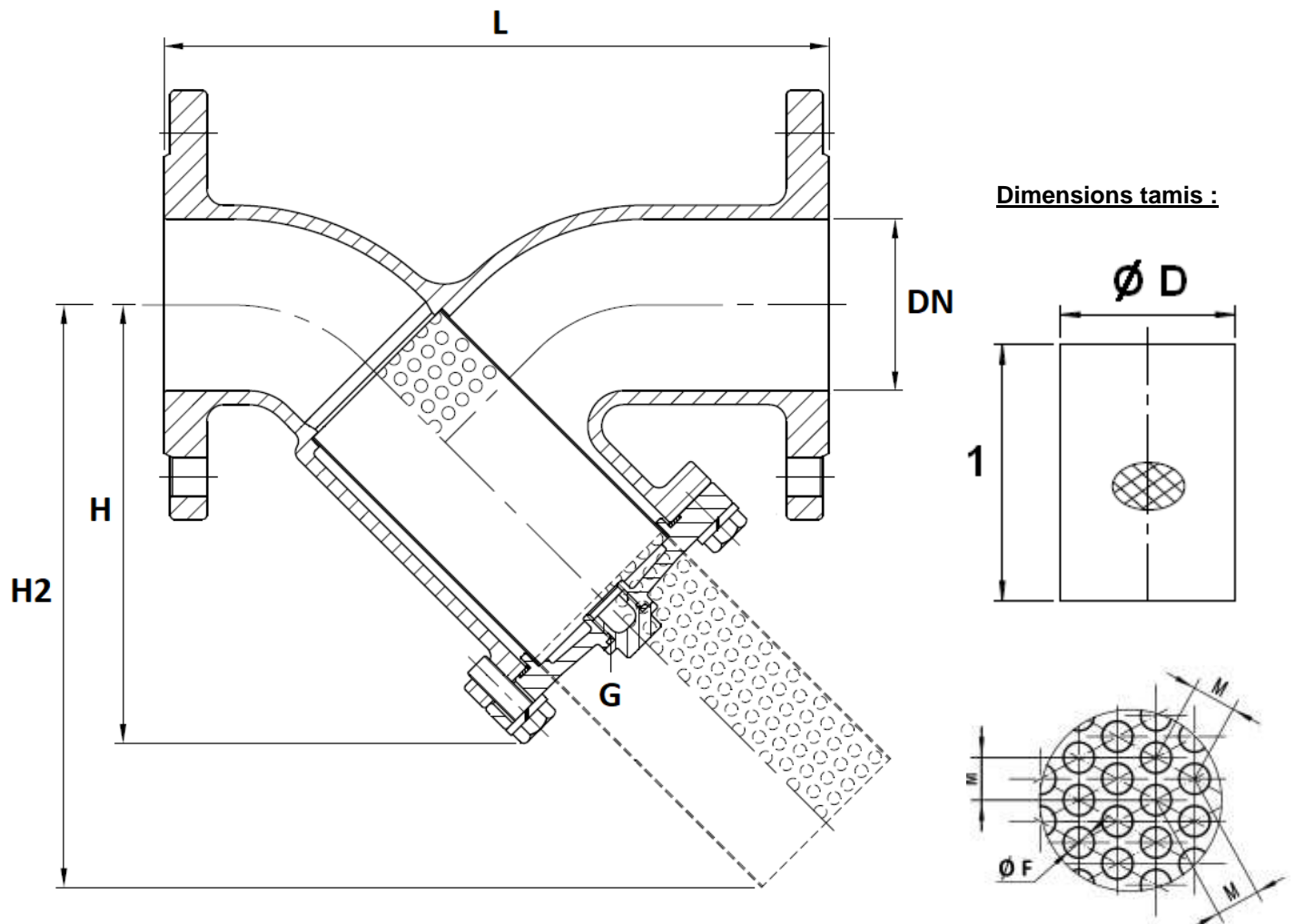


FILTRE A TAMIS INOX EN Y A BRIDES PN16 DIN 3202 F1 BASSE TEMPERATURE

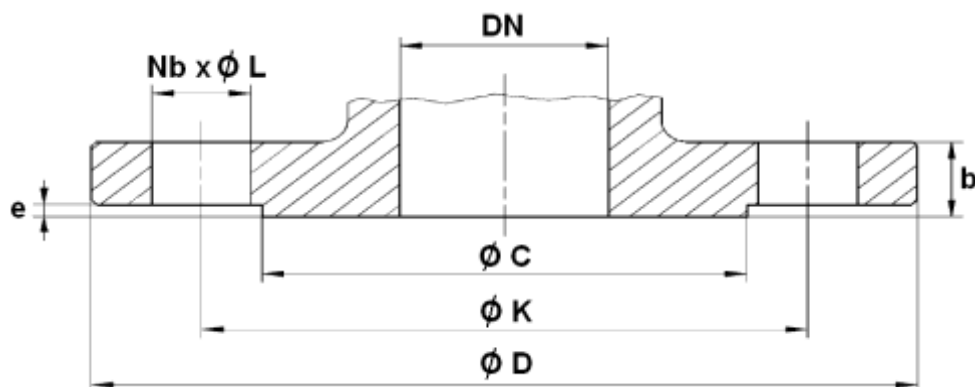
NOMENCLATURE :



Repère	Désignation	Matériaux
1	Corps	Inox EN 1.4408
2	Tamis	AISI 316
3	Chapeau	Inox EN 1.4408
4	Bouchon de purge	
5	Joint de bouchon	TFM 4215
6	Joint de chapeau	
7	Rondelle	AISI 304
8	Vis	

FILTRE A TAMIS INOX EN Y A BRIDES PN16 DIN 3202 F1 BASSE TEMPERATURE
DIMENSIONS (en mm) :


DN	15	20	25	32	40	50	65	80	100	125	150	200
L	130	150	160	180	200	230	290	310	350	400	480	600
H	85	85	112	114	132	150	185	200	232	274	328	410
H2 (mini)	104	99	149	144	171.5	192.5	250	272	306	396	456	574
G (purge)	1/2"								3/4"			
Ø D	18	23	29	40	43	54	68	84	103	130	154	208
H1	57	55	88	82	100	103	135	150	159	220	250	300
Maille (Ø F)	0.8						1		3			
M	1.8						2		4			
Poids (en Kg)	2	2.7	3.5	5	6.1	8.1	12.3	15.5	22	30	41	77.1
Ref.	240L015	240L020	240L025	240L032	240L040	240L050	240L065	240L080	240L100	240L125	240L150	240L200

FILTRE A TAMIS INOX EN Y A BRIDES PN16 DIN 3202 F1 BASSE TEMPERATURE
DIMENSIONS BRIDES PN16 (en mm):


DN	15	20	25	32	40	50	65	80	100	125	150	200
Ø C	45	58	68	78	88	102	122	138	158	188	212	268
Ø D	95	105	115	140	150	165	185	200	220	250	285	340
Ø K	65	75	85	100	110	125	145	160	180	210	240	295
Nb x Ø L	4 x 14	4 x 14	4 x 14	4 x 18	4 x 18	4 x 18	4 x 18	8 x 18	8 x 18	8 x 18	8 x 22	12 x 22
b	14	16	16	16	16	18	18	20	20	22	22	24
e	2	2	2	2	3	3	3	3	3	3	3	3

FILTRE A TAMIS INOX EN Y A BRIDES PN16 DIN 3202 F1 BASSE TEMPERATURE

NORMALISATIONS :

- Fabricant certifié ISO 9001 : 2015
- DIRECTIVE 2014/68/UE : Compatible pour Liquides et Gaz du Groupe 1
 - DN15-25 : Article 4, §3 (SEP), pas de marquage CE
 - DN32-50 : Catégorie de risque I, marquage CE 0035
 - DN65-200 : Catégorie de risque II, marquage CE 0035
- Certificat 3.1 sur demande
- Construction suivant la norme EN 12516-1
- Tests d'étanchéité suivant la norme API 598, table 6
- Ecartement suivant la norme EN 558 série 1 (DIN 3202-1 F1 – NF 29354)
- Brides R.F. suivant la norme EN 1092-1 PN16
- ATEX Groupe II Catégorie 2 G/2D Zone 1 & 21 Zone 2 & 22 (marquage en option)
- Fonderie certifiée Bureau Veritas Marine & Offshore selon les exigences NR320 (BV Marine recognition Mode II)

POSITIONS DE MONTAGE :

Montage Vertical (fluide descendant)



Montage Horizontal



PRECONISATIONS : Les avis et conseils, les indications techniques, les propositions, que nous pouvons être amenés à donner ou à faire, n'impliquent de notre part aucune garantie. Il ne nous appartient pas d'apprécier les cahiers des charges ou descriptifs fournis. Il appartient au client de vérifier l'adéquation entre le choix du matériel et les conditions réelles d'utilisation.