

COLLIER DE PRISE EN CHARGE FONTE FEMELLE BSP MULTITUBES

Collier de prise en charge fonte pour tubes polyéthylène, pvc, acier et fonte sur réseaux de distribution et d'adduction d'eau. Permet de faire un piquage sur une tuyauterie (qui ne sera pas sous pression au moment de l'installation du collier). L'étanchéité est assurée par un joint collé en EPDM. Le collier et la visserie sont en inox AISI 304.



Dimensions : DN30-1/2" à DN150-3"
Raccordement : Femelle BSP
Température Mini : -10°C
Température Maxi : +60°C
Pression Maxi : 10 Bars
Caractéristiques : Joint collé EPDM
Collier et vis inox AISI 304
Montage sur tubes PE, PVC, Acier et Fonte

Matière : Corps fonte EN GJS-400-15

COLLIER DE PRISE EN CHARGE FONTE FEMELLE BSP MULTITUBES

CARACTERISTIQUES :

- Corps fonte G.S.
- Joint collé EPDM
- Collier et vis inox AISI 304
- Pour tube PE, PVC, Acier et Fonte

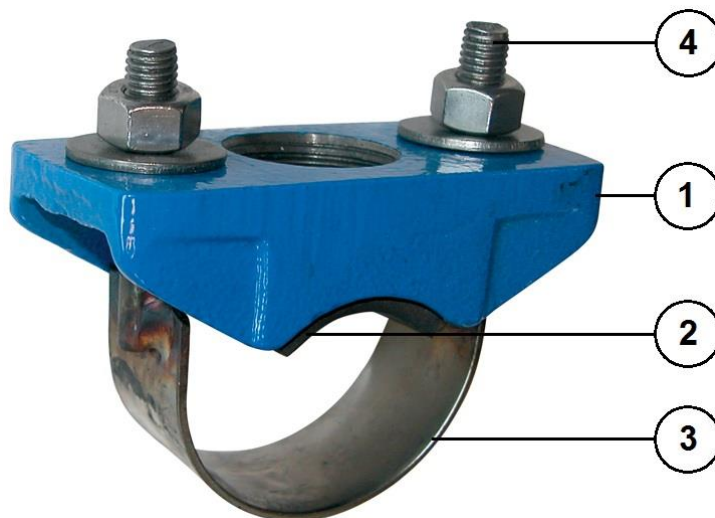
UTILISATION :

- Réseaux de distribution et d'adduction d'eau
- Température mini et maxi admissible Ts : - 10°C à + 60°C
- Pression maxi admissible Ps : 10 bars

GAMME :

- Collier de prise en charge corps fonte G.S. **Ref.1190** du DN 1/2"-DN30 au DN 3"-DN150

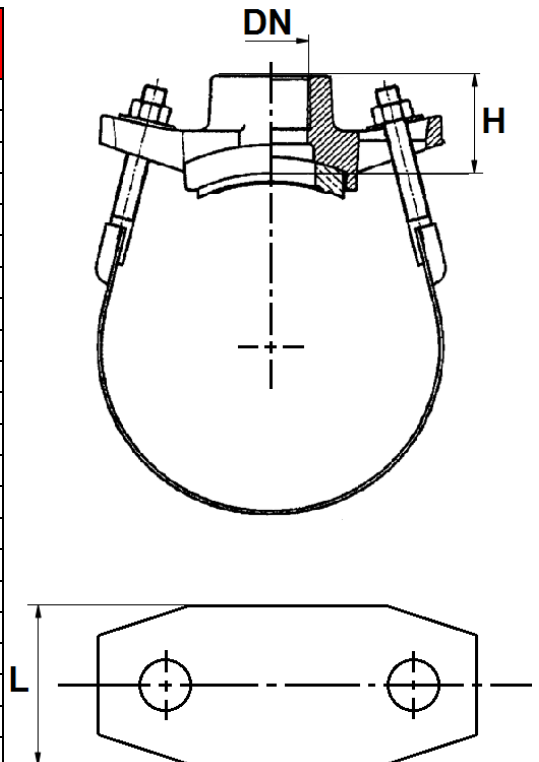
NOMENCLATURE:



Repère	Désignation	Matériaux
1	Corps	Fonte EN GJS-400-15
2	Joint	EPDM
3	Collier	Inox AISI 304
4	Boulonnerie	Inox AISI 304

COLLIER DE PRISE EN CHARGE FONTE FEMELLE BSP MULTITUBES
DIMENSIONS (en mm) :

DN	DN Tube	Ø mini	Ø maxi	H	L	Poids (kg)	Ref.
1/2"	30	40	40	16	48	0,50	1190038
3/4"	30	40	40	16	48	0,40	1190039
3/4"	40	48	55	22	52	0,70	1190048
1"	40	48	55	22	52	0,70	1190049
3/4"	50	60	68	32	67	0,70	1190060
1"	50	60	68	32	67	0,70	1190061
1" 1/4	50	60	68	27	67	1,20	1190062
1" 1/2	50	60	68	27	67	1,10	1190063
3/4"	65	72	80	38	79	1,30	1190070
1"	65	72	80	38	79	1,30	1190071
1" 1/4	65	72	80	43	79	1,60	1190072
1" 1/2	65	72	80	43	79	1,50	1190073
3/4"	70	76	84	45	70	1,30	1190076
1"	70	76	84	45	70	1,20	1190077
1" 1/4	70	76	84	48	81	1,60	1190078
1" 1/2	70	76	84	48	81	1,50	1190079
3/4"	80	88	104	45	78	1,60	1190089
1"	80	88	104	45	78	1,50	1190090
1" 1/4	80	88	104	40	88	1,80	1190091
1" 1/2	80	88	104	40	88	1,70	1190092
2"	80	88	104	45	92	1,80	1190093
3/4"	90	98	112	55	76	1,70	1190100
1"	90	98	112	55	76	1,60	1190101
1" 1/4	90	98	112	50	90	1,90	1190102
1" 1/2	90	98	112	50	90	1,80	1190103
3/4"	100	112	126	55	76	1,70	1190114
1"	100	112	126	55	76	1,60	1190115
1" 1/4	100	112	126	50	90	1,90	1190116
1" 1/2	100	112	126	50	90	1,80	1190117
2"	100	112	126	49	98	2,00	1190118
3/4"	125	140	154	50	76	1,70	1190140
1"	125	140	154	50	76	1,60	1190141
1" 1/4	125	140	154	53	88	2,10	1190142
1" 1/2	125	140	154	53	88	1,90	1190143
2"	125	140	154	57	97	2,30	1190144
3/4"	150	168	184	50	76	1,70	1190168
1"	150	168	184	50	76	1,60	1190169
1" 1/4	150	168	184	53	88	2,10	1190170
1" 1/2	150	168	184	53	88	2,00	1190171
2"	150	168	184	57	97	2,40	1190172
2" 1/2	150	168	184	46	120	3,30	1190173
3"	150	168	184	46	120	2,90	1190174



COLLIER DE PRISE EN CHARGE FONTE FEMELLE BSP MULTITUBES**NORMALISATIONS :**

- Fabricant certifié ISO 9001 : 2015 et ISO 14001 : 2015
- Directive 2014/68/UE : Produits exclus de la directive (Article 1, § 2b)
- Taraudage cylindrique BSP suivant la norme UNI ISO 228-1

PRECONISATIONS : Les avis et conseils, les indications techniques, les propositions, que nous pouvons être amenés à donner ou à faire, n'impliquent de notre part aucune garantie. Il ne nous appartient pas d'apprécier les cahiers des charges ou descriptifs fournis. Il appartient au client de vérifier l'adéquation entre le choix du matériel et les conditions réelles d'utilisation.