



Principales

Gamme de produit	Harmony XAC
Type de produit ou équipement	Poste de commande pendent
Nom de l'appareil	Poignée XACA

Complémentaires

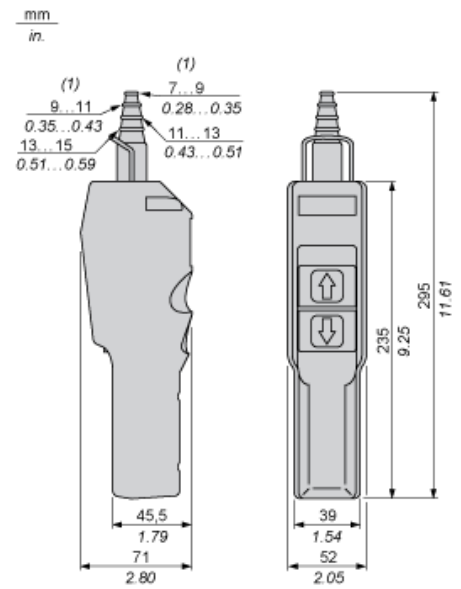
Type de station de contrôle	Double isolation
Matière du coffret	Polypropylène
Type de commande	Intuitif
Type de circuit électrique	Télécommande
Type d'extensibilité	Complet, prêt à utiliser
Application de la boîte pendante	Contrôle du moteur de levage à une vitesse
Composition de poste de commande	2 boutons-poussoirs avec capot de protection
Type de bouton de commande	Premier bouton-poussoir 1 "F" supérieur, lent Deuxième bouton-poussoir 1 "F" inférieur, lent
Compatibilité produit	ZB2BE101 pour toutes les instructions
Verrouillage mécanique	Avec interverrouillage mécanique
Couleur station de contrôle	Jaune
Mode de raccordement	Borniers à vis-étrier, 1 x 2,5mm ² avec ou sans embout Borniers à vis-étrier, 2 x 1,5 mm ² avec ou sans embout
Normes	UL 508 EN/CEI 60204-32 EN/CEI 60947-5-1 CSA C22.2 No 14
Certifications du produit	UL CSA
Traitement de protection	TH
Température ambiante de fonctionnement	-25...70 °C
Température ambiante de stockage	-40...70 °C
Tenue aux vibrations	15 gn (f= 10...500 Hz) se conformer à CEI 60068-2-6
Tenue aux chocs mécaniques	100 gn se conformer à CEI 60068-2-27
Catégorie de surtension	Classe II se conformer à CEI 61140
Degré de protection IP	IP65 se conformer à CEI 60529
Tenue aux chocs IK	IK08 se conformer à EN 50102
Endurance mécanique	1000000 cycle
Entrée de câble	Manchon caoutchouc avec entrée à gradins 7...15 mm
Désignation code des contacts	A600 AC-15, Ue = 240 V, Ie = 3 A se conformer à CEI 60947-5-1 annexe A A600 AC-15, Ue = 600 V, Ie = 1,2 A se conformer à CEI 60947-5-1 annexe A Q600 DC-13, Ue = 250 V, Ie = 0,27 A se conformer à CEI 60947-5-1 annexe A Q600 DC-13, Ue = 600 V, Ie = 0,1 A se conformer à CEI 60947-5-1 annexe A
[Ithe] courant thermique d'emploi sous enveloppe	10 A
[Ui] tension assignée d'isolement	600 V (degré de pollution 3) se conformer à CEI 60947-1

[Uimp] tension assignée de tenue aux chocs	6 kV se conformer à CEI 60947-1
Fonctionnement des contacts	À action dépendante
Résistance maximale entre bornes	25 MΩ
Force d'actionnement	13...15 N
Protection contre les courts-circuits	10 A fusible de protection par cartouche fusible type gG
Puissance assignée d'emploi en W	40 W DC-13 pour 1000000 cycle, cadence de fonctionnement <60 cyc/mn à 120 V, facteur de charge = 0,5 (inductive charge) se conformer à CEI 60947-5-1 annexe C 48 W DC-13 pour 1000000 cycle, cadence de fonctionnement <60 cyc/mn à 48 V, facteur de charge = 0,5 (inductive charge) se conformer à CEI 60947-5-1 annexe C 65 W DC-13 pour 1000000 cycle, cadence de fonctionnement <60 cyc/mn à 24 V, facteur de charge = 0,5 (inductive charge) se conformer à CEI 60947-5-1 annexe C
Description des bornes ISO n°1	(13-14)NO
Identification connecteurs	(11-12)NC (13-14)NO

Durabilité de l'offre

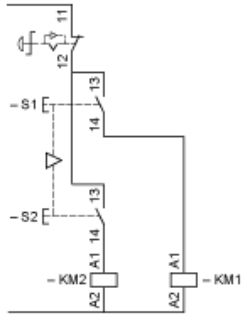
Statut environnemental de l'offre	Produit Green Premium
Régulation REACH	Déclaration REACH
Sans SVHC REACH	Oui
Directive RoHS UE	Conformité pro-active (Produit en dehors du scope légal RoHS UE) Déclaration RoHS UE
Sans métaux lourds toxiques	Oui
Sans mercure	Oui
Régulation RoHS Chine	Déclaration RoHS Pour La Chine
Information sur les exemptions RoHS	Oui
Profil environnemental	Profil Environnemental Du Produit
Profil de circularité	Pas d'opérations particulières de recyclage requises
DEEE	Sur le marché de l'Union Européenne, le produit doit être mis au rebut selon un protocole spécifique de collecte des déchets et ne jamais être jeté dans une poubelle d'ordures ménagères.

Dimensions



(1) Ø interne

Contrôle du moteur 1 vitesse 2 sens de marche

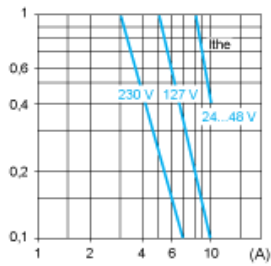


Puissance nominale de fonctionnement

Circuit inductif d'alimentation CA 50/60 Hz

Cadence de fonctionnement : 3600 cycles par heure. Facteur de charge : 0,5.

Millions de cycles de fonctionnement, catégorie d'utilisation AC-15



I_{the} Courant thermique
 (A) Intensité

Alimentation CC

Cadence de fonctionnement : 3600 cycles par heure. Facteur de charge : 0,5.

Puissance en W pour 1 million de cycles de fonctionnement, catégorie d'utilisation DC-13

Tension	V	24	48	120
Circuit inductif	W	65	48	40