



Principales

Gamme de produit	Modicon TM3
Type de produit ou équipement	Module de départs-moteurs Tesys
Application spécifique du produit	TeSys U
Compatibilité de gamme	Modicon M221 Modicon M251 Modicon M241 Modicon M262
[Us] tension d'alimentation	24 V CC par alimentation externe (- 15...20 %)
Nombre de voies d'entrées	12
Nombre de voies de sorties	8

Complémentaires

Consommation électrique	5 mA à 5 V CC via un connecteur de bus sur ON 35 mA à 5 V CC via un connecteur de bus à l'état off 0 mA à 24 V CC via un connecteur de bus sur ON 10 mA à 24 V CC via un connecteur de bus à l'état off 1200 mA à 24 V CC alimentation électrique externe sur ON
Limites de la tension d'entrée	19,2...28,8 V par entrée
Limites du courant d'entrée	5 mA par entrée
Temps de réponse	< 10 ms marche pour entrée < 10 ms arrêt pour entrée
Tension de sortie	24 V CC pour sortie transistor
Courant de charge maximum	800 mA par canal dans mode de démarrage pendant 100 ms 300 mA par canal dans mode normal
Isolement	Entre connecteurs RJ45 et logique interne à 500 V CA Non isolé entre connecteurs RJ45
Type de protection en sortie	Contre la surcharge, protection technologique : limiteur de courant
Remise à zéro	Remise à zéro automatique
Signalisation locale	3 LEDs vert par canal pour état d'entrée 2 LEDs vert par canal pour état de la sortie
Raccordement électrique	3 2,5 mm ² bornier débrochable à vis avec pas 5,08 mm réglage pour connexion de l'alimentation électrique 24 V CC 4 connecteurs RJ45 pour connexion aux départs moteur
Support de montage	Top hat type TH35-15 rail se conformer à CEI 60715 Top hat type TH35-7.5 rail se conformer à CEI 60715 Platine ou panneau avec kit de fixation
Hauteur	90 mm
Profondeur	85 mm
Largeur	30 mm
Poids du produit	0,115 kg

Le présent document comprend des descriptions générales et/ou des caractéristiques techniques générales sur la performance des produits auxquels il se réfère. Le présent document ne peut être utilisé pour déterminer l'aptitude ou la fiabilité de ces produits pour des applications utilisateur spécifiques et n'est pas destiné à se substituer à cette détermination. Il appartient à chaque utilisateur ou intégrateur de réaliser, sous sa propre responsabilité, l'analyse de risques complète et appropriée, d'évaluer et tester les produits dans le contexte de leur application ou utilisation spécifique. Ni la société Schneider Electric Industries SAS, ni aucune de ses filiales ou sociétés affiliées ne peut être tenue pour responsable de la mauvaise utilisation de l'information contenue dans le présent document.

Environnement

Certifications du produit	CE[RETURN]cULus[RETURN]UKCA[RETURN]RCM[RETURN]EAC
Marquage	CE
Tenue aux décharges électrostatiques	8 KV dans l'air se conformer à EN/CEI 61000-4-2 4 kV avec contact se conformer à EN/CEI 61000-4-2
Tenue aux champs électromagnétiques rayonnés	10 V/M 80 MHz...1 GHz se conformer à EN/CEI 61000-4-3 3 V/M 1,4 GHz...2 GHz se conformer à EN/CEI 61000-4-3 1 V/m 2 GHz...3 GHz se conformer à EN/CEI 61000-4-3
Tenue aux champs magnétiques	30 A/m 50/60 Hz se conformer à EN/CEI 61000-4-8
Tenue aux transitoires rapides	1 KV pour entrée se conformer à EN/CEI 61000-4-4 1 kV pour sortie se conformer à EN/CEI 61000-4-4
Tenue aux ondes de choc	1 KV entrée mode commun se conformer à EN/CEI 61000-4-5 1 kV sortie mode commun se conformer à EN/CEI 61000-4-5
Résist perturb conduites, induites par champs fréqu radio	10 V 0,15 à 80 MHz se conformer à EN/CEI 61000-4-6 3 V fréquence de détection (2, 3, 4, 6.2, 8.2, 12.6, 16.5, 18.8, 22, 25 MHz) se conformer à homologations marine (LR, ABS, DNV, GL)
Emission électromagnétique	Émissions rayonnées - niveau de test : 40 dBµV/m QP classe A (10 m) à 30...230 MHz se conformer à EN/CEI 55011 Émissions rayonnées - niveau de test : 47 dBµV/m QP classe A (10 m) à 230...1000 MHz se conformer à EN/CEI 55011
Température de fonctionnement	-10...35 °C installation à la verticale -10...55 °C installation à l'horizontale
Température ambiante de stockage	-25...70 °C
Humidité relative	10...95 %, sans condensation (en fonctionnement) 10...95 %, sans condensation (en mémoire)
Degré de protection IP	IP20 avec couvercle de protection en place
Degré de pollution	2
Altitude de fonctionnement	0...2000 m
Altitude de stockage	0...3000 m
Tenue aux vibrations	3,5 mm à 5...8,4 Hz sur rail DIN 3 gn à 8,4...150 Hz sur rail DIN 3,5 mm à 5...8,4 Hz sur panneau 3 gn à 8,4...150 Hz sur panneau
Tenue aux chocs mécaniques	15 gn pour 11 ms

Emballage

Type d'emballage 1	PCE
Nb produits dans l'emballage 1	1
Hauteur de l'emballage 1	7,5 cm
Largeur de l'emballage 1	10,5 cm
Longueur de l'emballage 1	12,5 cm
Poids de l'emballage 1	220,0 g
Type d'emballage 2	S04
Nb produits dans l'emballage 2	42
Hauteur de l'emballage 2	30 cm
Largeur de l'emballage 2	40 cm
Longueur de l'emballage 2	60 cm
Poids de l'emballage 2	9,462 kg
Type d'emballage 3	P12
Nb produits dans l'emballage 3	504
Hauteur de l'emballage 3	105 cm
Largeur de l'emballage 3	120 cm
Longueur de l'emballage 3	80 cm
Poids de l'emballage 3	62,296 kg

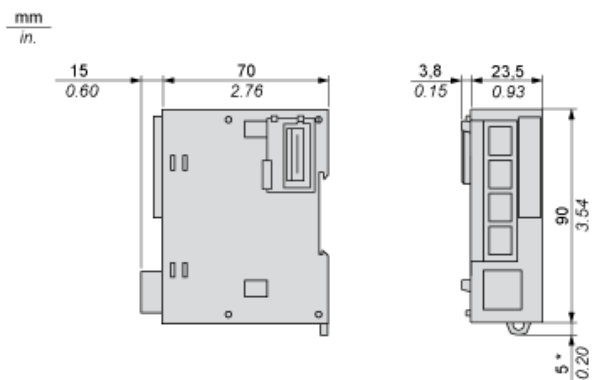
Durabilité de l'offre

Statut environnemental de l'offre	Produit Green Premium
Régulation REACh	Déclaration REACh
Directive RoHS UE	Conformité pro-active (Produit en dehors du scope légal RoHS UE) Déclaration RoHS UE
Sans métaux lourds toxiques	Oui
Sans mercure	Oui
Régulation RoHS Chine	Déclaration RoHS Pour La Chine
Information sur les exemptions RoHS	Oui
Profil environnemental	Profil Environnemental Du Produit
Profil de circularité	Informations De Fin De Vie
DEEE	Sur le marché de l'Union Européenne, le produit doit être mis au rebut selon un protocole spécifique de collecte des déchets et ne jamais être jeté dans une poubelle d'ordures ménagères.
Sans PVC	Oui

Garantie contractuelle

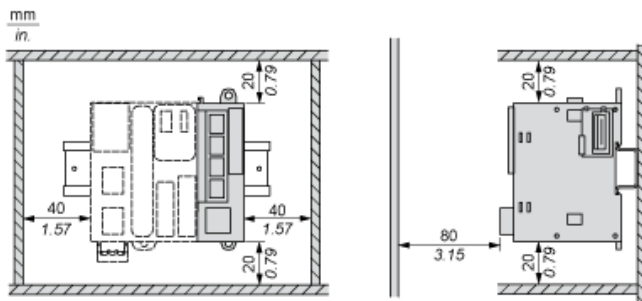
Garantie	18 mois
----------	---------

Dimensions

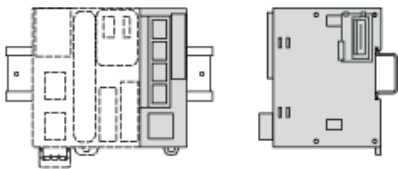


(*) 8,5 mm (0,33 po.) lorsque la bride est retirée.

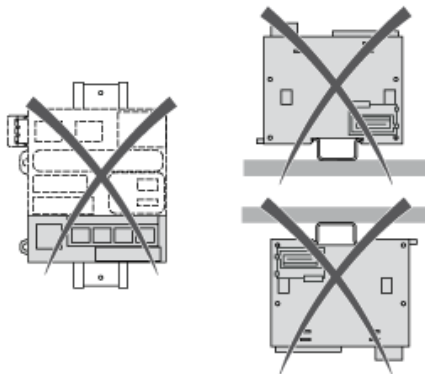
Espacement requis



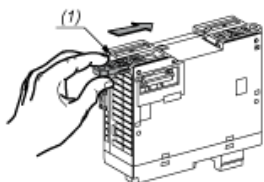
Montage sur rail



Montage incorrect



Montage sur panneau



- (1) Installer une languette de montage

Position des trous de montage

