

# TM3SAC5R

Modicon TM3, module sécurité contrôle AU/  
inter, cat. 3 SIL2, 24VCC, à vis



## Principales

Gamme de produit	Modicon TM3 Safety
Type de produit ou équipement	Module de sécurité
Nom de l'appareil	TM3SAC
Utilisation module sécurité	Contrôle d'Arrêt d'urgence et d'interrupteurs
Fonction disponible	Câblage à deux canaux, surveill de l'arrêt d'urgence ou surveill de protection Surveillance de l'arrêt d'urgence câblage à 2 canaux Surveillance d'une protection mobile avec démarrage auto à 2 interrupteurs
Niveau de sécurité	Jusqu'à PL d/category 3 se conformer à EN/ISO 13849-1: 2008 Jusqu'à PL d/category 3 se conformer à EN/ISO 13849-2: 2012 Jusqu'à SIL2 se conformer à EN/CEI 62061: 2005 Jusqu'à SIL 2 se conformer à EN/CEI 61508: 2010

Le présent document comprend des descriptions générales et/ou des caractéristiques techniques générales sur la performance des produits auxquels il se réfère. Le présent document ne peut être utilisé pour déterminer l'aptitude ou la fiabilité de ces produits pour des applications utilisateur spécifiques et n'est pas destiné à se substituer à cette détermination. Il appartient à chaque utilisateur ou intégrateur de réaliser, sous sa propre responsabilité, l'analyse de risques complète et appropriée, d'évaluer et tester les produits dans le contexte de leur application ou utilisation spécifique. Ni la société Schneider Electric Industries SAS, ni aucune de ses filiales ou sociétés dans lesquelles elle détient une participation, ne peut être tenue pour responsable de la mauvaise utilisation de l'information contenue dans le présent document.

## Complémentaires

Données de fiabilité	<p>DC = 95 % se conformer à EN/ISO 13849-1  PFHd = 5E-9 1/h se conformer à CEI 61508-1 1 opération/heure DC-13 24 V CC, &lt;4 A  PFHd = 30E-9 1/h se conformer à CEI 61508-1 60 opérations/heure DC-13 24 V CC, &lt;1 A  MTTFd = 500 années se conformer à EN/ISO 13849-1 1 opération/heure DC-13 24 V CC, &lt;4 A  MTTFd = 85 années se conformer à EN/ISO 13849-1 60 opérations/heure DC-13 24 V CC, &lt;1 A  SFF = 95 % se conformer à CEI 61508-1  HFT = 1 se conformer à CEI 61508-1  Type = A se conformer à CEI 61508-1</p>
Temps synchro entre entrées	Illimité
Mode de raccordement	<p>Bornes à vis-étriers imperdables, bornier amovible 1 x 0,2 à 1 x 2,5 mm<sup>2</sup> souple sans embout 13-14, 23-24, 33-34  Bornes à vis-étriers imperdables, bornier amovible 1 x 0,2 à 1 x 2,5 mm<sup>2</sup> rigide sans embout 13-14, 23-24, 33-34  Bornes à vis-étriers imperdables, bornier amovible 1 x 0,25 à 1 x 2,5 mm<sup>2</sup> souple avec embout de câble, avec lunette 13-14, 23-24, 33-34  Bornes à vis-étriers imperdables, bornier amovible 1 x 0,25 à 1 x 2,5 mm<sup>2</sup> souple avec embout de câble, sans lunette 13-14, 23-24, 33-34  Bornes à vis-étriers imperdables, bornier amovible 2 x 0,2 à 2 x 1,5 mm<sup>2</sup> souple sans embout 13-14, 23-24, 33-34  Bornes à vis-étriers imperdables, bornier amovible 2 x 0,2 à 2 x 1,5 mm<sup>2</sup> rigide sans embout 13-14, 23-24, 33-34  Bornes à vis-étriers imperdables, bornier amovible 2 x 0,25 à 2 x 1 mm<sup>2</sup> souple avec embout de câble, sans lunette 13-14, 23-24, 33-34  Bornes à vis-étriers imperdables, bornier amovible 2 x 0,5 à 2 x 1,5 mm<sup>2</sup> souple avec embout de câble, avec double lunette 13-14, 23-24, 33-34  Bornes à vis-étriers imperdables, bornier amovible 1 x 0,14 à 1 x 1,5 mm<sup>2</sup> souple sans embout autres terminaux  Bornes à vis-étriers imperdables, bornier amovible 1 x 0,14 à 1 x 1,5 mm<sup>2</sup> rigide sans embout autres terminaux  Bornes à vis-étriers imperdables, bornier amovible 1 x 0,25 à 1 x 0,5 mm<sup>2</sup> souple avec embout de câble, avec lunette autres terminaux  Bornes à vis-étriers imperdables, bornier amovible 1 x 0,25 à 1 x 1,5 mm<sup>2</sup> souple avec embout de câble, sans lunette autres terminaux  Bornes à vis-étriers imperdables, bornier amovible 2 x 0,14 à 2 x 0,5 mm<sup>2</sup> souple sans embout autres terminaux  Bornes à vis-étriers imperdables, bornier amovible 2 x 0,14 à 2 x 0,75 mm<sup>2</sup> rigide sans embout autres terminaux  Bornes à vis-étriers imperdables, bornier amovible 2 x 0,25 à 2 x 0,34 mm<sup>2</sup> souple avec embout de câble, sans lunette autres terminaux  Bornes à vis-étriers imperdables, bornier amovible 2 x 0,5 mm<sup>2</sup> souple avec embout de câble, avec double lunette autres terminaux</p>
Type de sortie	Ouverture instantanée du relais, 3"F" circuit(s), sans potentiel
Nombre circuits de sécurité	3"F" pour ouverture instantanée du relais
Tension de coupure maximale	230 V catégorie d'utilisation AC-15 à 50 Hz (ouverture instantanée du relais) 24 V catégorie d'utilisation DC-13 (ouverture instantanée du relais)
[Us] tension d'alimentation	24 V - 15...20 % CC
Puissance consommée en W	0,2 W à 5 V CC 3,6 W à 24 V CC
Type de protection en entrée	Interne, électronique
[Uc] tension circuit de commande	24 V CC
Longueur maximum de câble entre produits	30 m
Pouvoir de coupure	360 VA maintien AC-15 B300 sortie relais 3600 VA appel AC-15 B300 sortie relais
Pouvoir de coupure	4 A 24 V 50 ms DC-13 sortie relais
Courant thermique de sortie	6 A par relais pour sortie relais
[Ith] courant thermique conventionnel	18 A
Calibre du fusible à associer	4 A gG ou gL pour sortie relais se conformer à EN/CEI 60947-5-1 6 A à fusion rapide pour sortie relais se conformer à EN/CEI 60947-5-1
Courant minimum de sortie	10 mA pour sortie relais
Tension de sortie	10 V sortie relais
Temps de réponse maximal sur ouverture des entrées	40 ms
[Ui] tension assignée d'isolement	300 V (degré de pollution 2) se conformer à CEI 60647-5-1
[Uimp] tension assignée de tenue aux chocs	4 kV catégorie de surtension III se conformer à CEI 60647-5-1

Consommation électrique	100 mA à 24 V CC à alimentation externe (sur ON)
Signalisation locale	Pouruser 6 DEL (vert/rouge)
Raccordement électrique	Bornier à vis
Normes	EN/ISO 13849-1:2008 EN/ISO 13849-2:2012 EN/CEI 62061:2005 EN/CEI 61508:2010 EN/CEI 60947-5-1:2010 EN/CEI 61131-2:2007 EN/CEI 60204-1:2005 EN/CEI 60204-1:2009/A1 CEI 61010-1:2010 EN 50581:2012
Certifications du produit	TÜV CSA 61010-2-201 (en cours) CSA Haz Loc Classe 1 Division 2 (en cours) RCM ANSI Haz Loc Classe 1 Division 2 (en cours) EAC UL 61010-2-201
Marquage	EFUP 10 RCM CSA UL TÜV CE EAC
Compatibilité électromagnétique	Test d'immunité aux décharges électrostatiques - niveau de test : 8 kV (décharge dans l'air) se conformer à EN/CEI 61000-4-2 Test d'immunité aux décharges électrostatiques - niveau de test : 6 kV (décharge par contact) se conformer à EN/CEI 61000-4-2 Perturbation liée aux champs électromagnétiques - niveau de test : 10 V/m (80 MHz à 1 GHz) se conformer à EN/CEI 61000-4-3 Perturbation liée aux champs électromagnétiques - niveau de test : 3 V/m (1,4 GHz...2 GHz) se conformer à EN/CEI 61000-4-3 Perturbation liée aux champs électromagnétiques - niveau de test : 1 V/m (2 GHz...3 GHz) se conformer à EN/CEI 61000-4-3 Champ magnétique à la fréquence d'alimentation - niveau de test : 30 A/m (50 à 60 Hz) se conformer à EN/CEI 61000-4-8 Test d'immunité aux transitoires électriques rapides - niveau de test : 3 kV (lignes d'alimentation CC) se conformer à EN/CEI 61000-4-4 Test d'immunité aux transitoires électriques rapides - niveau de test : 2 kV (E/S) se conformer à EN/CEI 61000-4-4 Test d'immunité aux ondes de choc 1,2/50 µs - niveau de test : 1 kV (lignes d'alimentation CC) se conformer à EN/CEI 61000-4-5 Perturbations RF transmises par conduction - niveau de test : 10 V (0,15 à 80 MHz) se conformer à EN/CEI 61000-4-6 Émission rayonnée - niveau de test : 40 dBµV/m (24 V)classe&nbsp;A se conformer à EN 55011 Émission rayonnée - niveau de test : 47 dBµV/m (24 V)classe&nbsp;A se conformer à EN 55011
Support de montage	Top hat type TH35-7.5 rail se conformer à CEI 60715 Top hat type TH35-15 rail se conformer à CEI 60715 Montage mural à l'aide de fixations
Hauteur	94 mm
Profondeur	73 mm
Largeur	43,7 mm
Poids du produit	0,19 kg





## Environnement

Normes	EN 1088/ISO 14119 EN/ISO 13850 EN/CEI 60947-1 EN 60204-1 EN/CEI 60947-5-1
Tenue aux décharges électrostatiques	8 KV dans l'air se conformer à EN/CEI 61000-4-2 6 kV avec contact se conformer à EN/CEI 61000-4-2
Tenue aux champs électromagnétiques rayonnés	10 V/M 80 MHz...1 GHz se conformer à EN/CEI 61000-4-3 3 V/M 1,4 GHz...2 GHz se conformer à EN/CEI 61000-4-3 1 V/m 2 GHz...3 GHz se conformer à EN/CEI 61000-4-3
Tenue aux champs magnétiques	30 A/m 50/60 Hz se conformer à EN/CEI 61000-4-8
Tenue aux transitoires rapides	3 KV pour lignes d'alimentation CC (CC) se conformer à EN/CEI 61000-4-4 2 kV pour I/O lignes se conformer à EN/CEI 61000-4-4
Tenue aux ondes de choc	1 KV lignes d'alimentation CC mode différentiel se conformer à EN/CEI 61000-4-5 CC 1 kV lignes d'alimentation CC mode commun se conformer à EN/CEI 61000-4-5 CC
Résist perturb conduites, induites par champs fréquences radio	10 V 0,15 à 80 MHz se conformer à EN/CEI 61000-4-6
Emission électromagnétique	Émissions rayonnées - niveau de test : 50 dBµV/m classe A (24 V CC) à 30...230 Hz se conformer à CEI 61131-3 Émissions rayonnées - niveau de test : 57 dBµV/m classe A (24 V CC) à 230...1000 Hz se conformer à CEI 61131-3
Température de fonctionnement	-10...55 °C installation à l'horizontale
Température ambiante de stockage	-25...70 °C
Humidité relative	10...95 %, sans condensation (en fonctionnement) 10...95 %, sans condensation (en mémoire)
Degré de protection IP	IP20 (bornes) se conformer à EN/CEI 60529
Degré de pollution	2
Altitude de fonctionnement	0...2000 m
Altitude de stockage	0...3000 m
Tenue aux vibrations	+/-3,5 mm (f= 5...150 Hz) se conformer à CEI 60068-2-6
Tenue aux chocs mécaniques	15 gn pour 11 ms se conformer à CEI 60068-2-27
Robustesse mécanique	Bosses 6 ms 300 chocs (25 gn) se conformer à CEI 60068-2-27

## Emballage

Type d'emballage 1	PCE
Nb produits dans l'emballage 1	1
Hauteur de l'emballage 1	7,500 cm
Largeur de l'emballage 1	10,600 cm
Longueur de l'emballage 1	12,500 cm
Poids de l'emballage 1	250,000 g
Type d'emballage 2	S03
Nb produits dans l'emballage 2	18
Hauteur de l'emballage 2	30,000 cm
Largeur de l'emballage 2	30,000 cm
Longueur de l'emballage 2	40,000 cm
Poids de l'emballage 2	5,522 kg

## Durabilité de l'offre

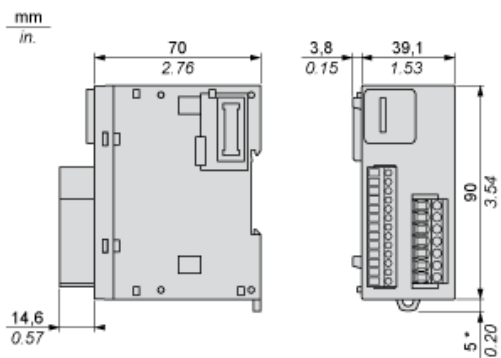
Statut environnemental de l'offre	Produit Green Premium
Régulation REACH	 <a href="#">Déclaration REACH</a>
Directive RoHS UE	Conformité pro-active (Produit en dehors du scope légal RoHS UE)  <a href="#">Déclaration RoHS UE</a>
Sans mercure	Oui
Régulation RoHS Chine	 <a href="#">Déclaration RoHS Pour La Chine</a>
Information sur les exemptions RoHS	 <a href="#">Oui</a>

Profil environnemental	<a href="#">Profil Environnemental Du Produit</a>
Profil de circularité	<a href="#">Informations De Fin De Vie</a>
DEEE	Sur le marché de l'Union Européenne, le produit doit être mis au rebut selon un protocole spécifique de collecte des déchets et ne jamais être jeté dans une poubelle d'ordures ménagères.
Sans PVC	Oui

### Garantie contractuelle

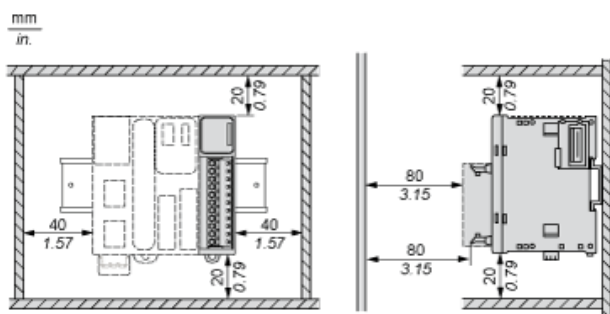
Garantie	18 mois
----------	---------

Dimensions

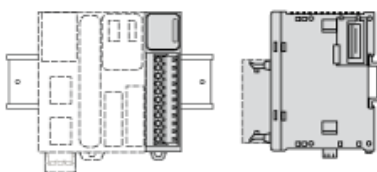


(\*) 8,5 mm (0,33 po.) lorsque la bride est retirée.

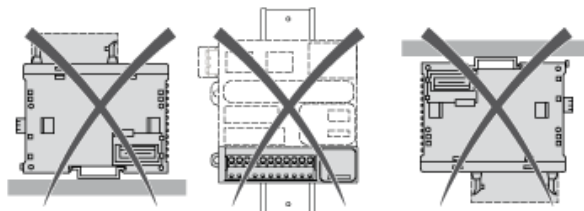
Espacement requis



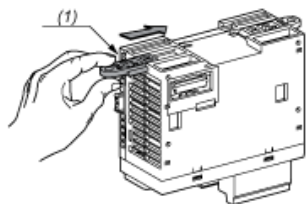
Montage sur rail



Montage incorrect

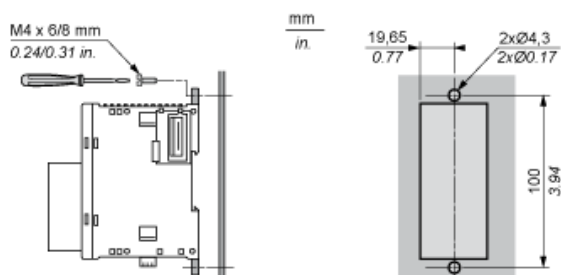


Montage sur panneau

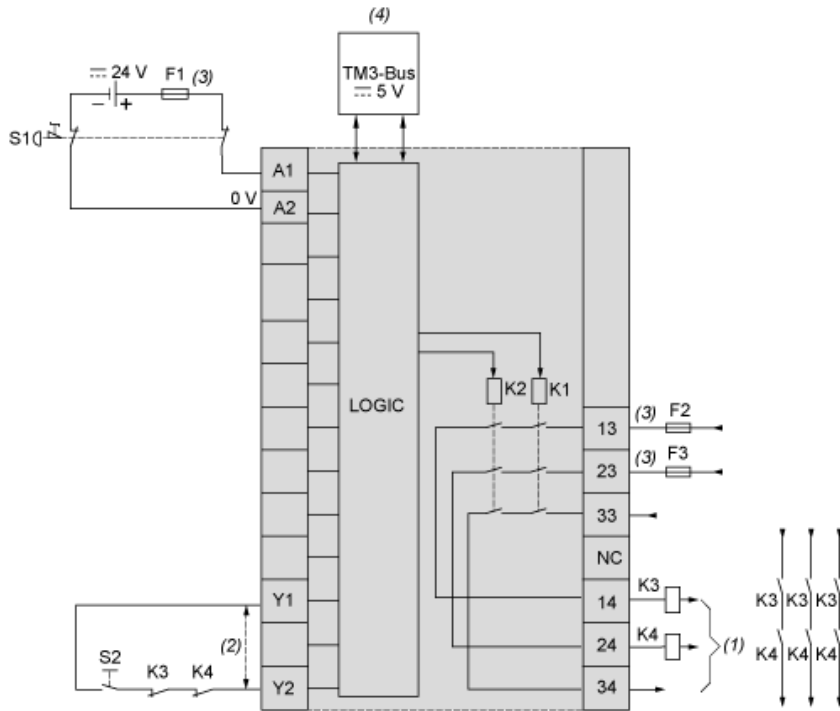


(1) Installer une languette de montage

Position des trous de montage



## Schéma de câblage d'arrêt d'urgence



- S1 : Commutateur d'arrêt d'urgence
- S2 : Commutateur de démarrage
- (1) Sorties de sécurité
- (2) Pour un démarrage automatique, connecter directement les bornes [Y1] et [Y2]
- (3) Fusibles. Voir les spécifications techniques pour les valeurs des fusibles
- (4) Communication du bus TM3 avec l'automate non liée à la sécurité