



### Principales

Gamme de produit	Modicon TM3
Type de produit ou équipement	Module d'entrées numériques
Compatibilité de gamme	Modicon M241 Modicon M251 Modicon M221 Modicon M262
Nombre d'entrées TOR	16 pour entrée se conformer à CEI 61131-2 type 3
Entrée logique	PNP ou NPN (positif/négatif)
Entrée logique tension	24 V
Courant d'entrée TOR	7 mA pour entrée

### Complémentaires

Nombre E/S TOR	16
Consommation électrique	40 mA à 5 V CC à via un connecteur de bus (sur ON) 5 mA à 5 V CC à via un connecteur de bus (à l'état off) 0 mA à 24 V CC à via un connecteur de bus (sur ON) 0 mA à 24 V CC à via un connecteur de bus (à l'état off)
Type de tension d'entrée numérique	CC
Tension état 1 garanti	15...28,8 V pour entrée
Etat actuel 1 garanti	>= 2,5 mA (entrée)
Tension état 0 garanti	0...5 V pour entrée
Etat actuel 0 garanti	<= 1 mA (entrée)
Impédance d'entrée	3,4 kOhm
Temps de réponse	4 ms (marche) 4 ms (arrêt)
Signalisation locale	Pour état d'entrée 1 DEL par canal (vert)
Raccordement électrique	10 1,5 mm <sup>2</sup> bornier débrochable à vis avec pas 3,81 mm réglage pour les entrées
Distance maximale entre les appareils	Câble non blindé: <50 m pour entrée régulière
Isolement	Entre entrée et sortie à 500 V CA Non isolé entre entrées
Marquage	CE
Support de montage	Top hat type TH35-15 rail se conformer à CEI 60715 Top hat type TH35-7.5 rail se conformer à CEI 60715 Platine ou panneau avec kit de fixation
Hauteur	90 mm
Profondeur	84,6 mm
Largeur	27,4 mm
Poids du produit	0,1 kg

### Environnement

Normes	EN/CEI 61131-2
Certifications du produit	CE[RETURN]cULus[RETURN]UKCA[RETURN]RCM[RETURN]EAC[RETURN]cULus HazLoc
Tenue aux décharges électrostatiques	8 KV dans l'air se conformer à EN/CEI 61000-4-2 4 kV avec contact se conformer à EN/CEI 61000-4-2
Tenue aux champs électromagnétiques rayonnés	10 V/m 80 MHz...1 GHz se conformer à EN/CEI 61000-4-3 3 V/m 1,4 GHz...2 GHz se conformer à EN/CEI 61000-4-3 1 V/m 2 GHz...3 GHz se conformer à EN/CEI 61000-4-3
Tenue aux champs magnétiques	30 A/m 50/60 Hz se conformer à EN/CEI 61000-4-8
Tenue aux transitoires rapides	1 kV pour E/S se conformer à EN/CEI 61000-4-4

Tenue aux ondes de choc	1 kV E/S mode commun se conformer à EN/CEI 61000-4-5 CC
Résist perturb conduites, induites par champs fréqu radio	10 V 0,15 à 80 MHz se conformer à EN/CEI 61000-4-6 3 V fréquence de détection (2, 3, 4, 6.2, 8.2, 12.6, 16.5, 18.8, 22, 25 MHz) se conformer à homologations marine (LR, ABS, DNV, GL)
Emission électromagnétique	Émissions rayonnées - niveau de test : 40 dBµV/m QP classe&nbsp;A ( 10 m) à 30...230 MHz se conformer à EN/CEI 55011 Émissions rayonnées - niveau de test : 47 dBµV/m QP classe&nbsp;A ( 10 m) à 230...1000 MHz se conformer à EN/CEI 55011
Température de fonctionnement	-10...35 °C installation à la verticale -10...55 °C installation à l'horizontale
Température ambiante de stockage	-25...70 °C
Humidité relative	10...95 %, sans condensation (en fonctionnement) 10...95 %, sans condensation (en mémoire)
Degré de protection IP	IP20 avec couvercle de protection en place
Degré de pollution	2
Altitude de fonctionnement	0...2000 m
Altitude de stockage	0...3000 m
Tenue aux vibrations	3,5 mm à 5...8,4 Hz sur rail DIN 3 gn à 8,4...150 Hz sur rail DIN 3,5 mm à 5...8,4 Hz sur panneau 3 gn à 8,4...150 Hz sur panneau
Tenue aux chocs mécaniques	15 gn pour 11 ms

## Emballage

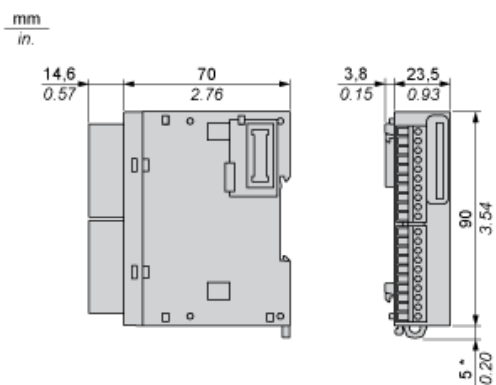
Type d'emballage 1	PCE
Nb produits dans l'emballage 1	1
Hauteur de l'emballage 1	7,345 cm
Largeur de l'emballage 1	10,498 cm
Longueur de l'emballage 1	12,471 cm
Poids de l'emballage 1	210,8 g
Type d'emballage 2	S04
Nb produits dans l'emballage 2	42
Hauteur de l'emballage 2	30 cm
Largeur de l'emballage 2	40 cm
Longueur de l'emballage 2	60 cm
Poids de l'emballage 2	10,5 kg
Type d'emballage 3	P12
Nb produits dans l'emballage 3	504
Hauteur de l'emballage 3	105 cm
Largeur de l'emballage 3	120 cm
Longueur de l'emballage 3	80 cm
Poids de l'emballage 3	132 kg

## Durabilité de l'offre

Statut environnemental de l'offre	Produit Green Premium
Régulation REACH	<a href="#">Déclaration REACH</a>
Sans SVHC REACH	Oui
Directive RoHS UE	Conformité pro-active (Produit en dehors du scope légal RoHS UE) <a href="#">Déclaration RoHS UE</a>
Sans métaux lourds toxiques	Oui
Sans mercure	Oui
Régulation RoHS Chine	<a href="#">Déclaration RoHS Pour La Chine</a>
Information sur les exemptions RoHS	<a href="#">Oui</a>
Profil environnemental	<a href="#">Profil Environnemental Du Produit</a>
Profil de circularité	<a href="#">Informations De Fin De Vie</a>

DEEE	Sur le marché de l'Union Européenne, le produit doit être mis au rebut selon un protocole spécifique de collecte des déchets et ne jamais être jeté dans une poubelle d'ordures ménagères.
Sans PVC	Oui
<b>Garantie contractuelle</b>	
Garantie	18 mois

Dimensions



(\*) 8,5 mm (0,33 po.) lorsque la bride est retirée.

Espacement requis



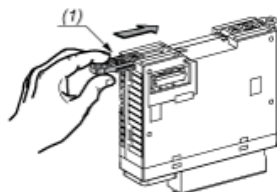
Montage sur rail



Montage incorrect



Montage sur panneau



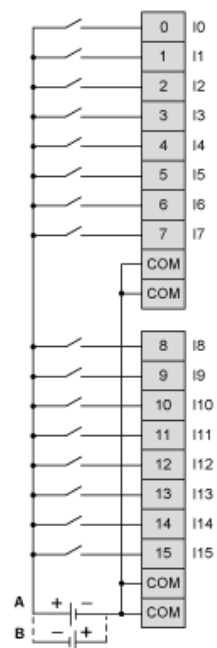
(1) Installer une languette de montage

Position des trous de montage



Module d'entrée numérique (16 voies, 24 Vcc)

Schémas de câblage



Les 4 bornes COM sont connectées en interne.

- (A) Câblage à logique positive
- (B) Câblage à logique négative