



### Principales

Gamme de produit	Modicon M221
Type de produit ou équipement	Contrôleur logique
[Us] tension d'alimentation	24 V CC
Nombre d'entrées TOR	8, entrée TOR se conformer à CEI 61131-2 Type 1
Nombre entrées analogiques	2 à 0...10 V
Type de sortie logique	Relais normalement ouvert
Nombre de sorties TOR	8 relais
Tension de sortie logique	5...125 V CC 5...250 V CA
Courant de sortie logique	2 A

### Complémentaires

Nombre E/S TOR	16
Nombre de module d'extension E/S maxi	7 (local architecture E/S) 14 (distant architecture E/S)
Limites de la tension d'alimentation	20,4...28,8 V
Courant à l'appel	35 A
Puissance consommée maximale en W	23,3 W à 24 V (avec un nombre max de modules d'extension E/S) 4,3 W à 24 V (sans module d'extension E/S)
Courant de sortie module d'alimentation	0,52 A 5 V pour bus d'extension 0,46 A 24 V pour bus d'extension
Entrée logique	PNP ou NPN (positif/négatif)
Entrée logique tension	24 V
Type de tension d'entrée numérique	CC
Résolution d'entrée analogique	10 bits
Valeur du bit de poids faible	10 mV
Temps de conversion	1 ms par voie + 1 cycle contrôleur pour entrée analogique entrée analogique
Surcharge admise sur les entrées	+/- 30 V CC pour 5 min (maximum) pour entrée analogique +/- 13 V CC (permanent) pour entrée analogique
Tension état 1 garanti	>= 15 V pour entrée
Tension état 0 garanti	<= 5 V pour entrée
Courant d'entrée TOR	7 MA pour entrée TOR 5 mA pour entrée rapide
Impédance d'entrée	100 kOhm pour entrée analogique 3,4 kOhm pour entrée 4,9 kOhm pour entrée rapide
Temps de réponse	35 µs arrêt, I2...I5 borne(s) pour entrée 5 µs marche, I0, I1, I6, I7 borne(s) pour entrée rapide 35 µs marche, autres terminaux borne(s) pour entrée 5 µs arrêt, I0, I1, I6, I7 borne(s) pour entrée rapide 100 µs arrêt, autres terminaux borne(s) pour entrée 5 µs mise en marche, arrêt, Q0...Q1 borne(s) pour sortie 50 µs mise en marche, arrêt, Q2...Q3 borne(s) pour sortie 300 µs mise en marche, arrêt, autres terminaux borne(s) pour sortie
Temps de filtrage configurable	0 ms pour entrée 3 ms pour entrée 12 ms pour entrée
Limites de la tension de sortie	125 V CC 277 V CA

Le présent document comprend des descriptions générales et/ou des caractéristiques techniques générales sur la performance des produits auxquels il se réfère. Le présent document ne peut être utilisé pour déterminer l'aptitude ou la fiabilité de ces produits pour des applications utilisateur spécifiques et n'est pas destiné à se substituer à cette détermination. Il appartient à chaque utilisateur ou intégrateur de réaliser, sous sa propre responsabilité, l'analyse de risques complète et appropriée, d'évaluer et tester les produits dans le contexte de leur application ou utilisation spécifique. Ni la société Schneider Electric Industries SAS, ni aucune de ses filiales ou sociétés dans lesquelles elle détient une participation, ne peut être tenue pour responsable de la mauvaise utilisation de l'information contenue dans le présent document.

Courant maxi par groupe de sorties	7 A
Erreur de précision absolue	+/- 1 % pleine échelle pour entrée analogique
Durée de vie électrique	100000 Cycle AC-12, 120 V, 240 VA, résistive 100000 Cycle AC-12, 240 V, 480 VA, résistive 300000 Cycle AC-12, 120 V, 80 VA, résistive 300000 Cycle AC-12, 240 V, 160 VA, résistive 100000 Cycle AC-15, cos phi = 0,35, 120 V, 60 VA, inductive 100000 Cycle AC-15, cos phi = 0,35, 240 V, 120 VA, inductive 300000 Cycle AC-15, cos phi = 0,35, 120 V, 18 VA, inductive 300000 Cycle AC-15, cos phi = 0,35, 240 V, 36 VA, inductive 100000 Cycle AC-14, cos phi = 0,7, 120 V, 120 VA, inductive 100000 Cycle AC-14, cos phi = 0,7, 240 V, 240 VA, inductive 300000 Cycle AC-14, cos phi = 0,7, 120 V, 36 VA, inductive 300000 Cycle AC-14, cos phi = 0,7, 240 V, 72 VA, inductive 100000 Cycle DC-12, 24 V, 48 W, résistive 300000 Cycle DC-12, 24 V, 16 W, résistive 100000 Cycle DC-13, 24 V, 24 W, inductif (L/R = 7 ms) 300000 cycle DC-13, 24 V, 7,2 W, inductif (L/R = 7 ms)
Fréquence de commutation	20 commutations / minute avec charge maximale
Durée de vie mécanique	20000000 cycle pour sortie relais
Charge minimum	1 mA à 5 V CC pour sortie relais
Type de protection	Sans protection à 5 A
Temps de reset	1 s
Capacité de mémoire	256 kB pour application et données utilisateur RAM avec 10000 instructions 256 kB pour variables internes RAM
Données sauvegardées	256 kB mémoire flash intégrée pour sauvegarde de l'application et des données
Équipement de stockage de données	2 Go carte SD (optionnel)
Type de pile	BR2032 or CR2032X lithium non rechargeable
Temps de sauvegarde	1 an à 25 °C (par l'interruption de l'alimentation électrique)
Temps d'exécution par Kinstruction	0,3 Ms pour tâche événementielle et périodique 0,7 ms pour autre instruction
Temps d'exécution par instruction	0,2 µs Booléen
Temps exact d'une tâche	60 µs temps de réponse
Structure d'application	8 tâches d'interruption 1 tâche auxiliaire cyclique 1 tâche maître configurable roue libre/cyclique
Taille maxi zones articles	512 %KW mots de constantes 8000 %MW mots mémoire 255 %TM timers 255 %C compteurs 512 %M bits mémoire
Horodateur	Avec
Dérive de l'horloge	<= 30 s/mois à 25 °C
Boucle de régulation	Régulateur PID réglable jusqu'à 14 boucles simultanées
Fonctions disponibles	Générateur de fréquences MID PLS
Nombre d'entrée de comptage	4 entrée rapide (compteur rapide) à 100 kHz 32 bits
Fonction comptage	Impulsion/Instruction Simple phase A/B
Type de connexion intégrée	Port USB avec mini B USB 2.0 connecteur Connexion en série non isolée série 1 avec RJ45 connecteur et RS232/RS485 interface Ethernet avec RJ45 connecteur
Alimentation	(série 1)alimentation liaison en série: 5 V, <200 mA
Vitesse de transmission	1,2...115,2&nbsp;Kbit/S (115,2&nbsp;kbit/s par défaut) pour une longueur de bus de 15 m pour RS485 1,2...115,2&nbsp;Kbit/S (115,2&nbsp;kbit/s par défaut) pour une longueur de bus de 3 m pour RS232 480 Mbit/s pour USB
Protocole de port de communication	Port USB: USB protocole - Réseau SoMachine Connexion en série non isolée: Modbus protocole maître /esclave - RTU/ASCII ou SoMachine-Network : Ethernet protocole
Port Ethernet	10BASE-T/100BASE-TX 1 port avec 100 m câble cuivre

Service de communication	Adaptateur Ethernet/IP Client Modbus TCP Client DHCP Serveur Modbus TCP Équipement client Modbus TCP
Signalisation locale	PourPWR 1 LED (vert) PourRUN 1 LED (vert) Pourerreur module (ERR) 1 LED (rouge) Pouraccès par carte SD 1 LED (vert) PourBAT 1 LED (rouge) Pourétat d'E/S 1 DEL par canal (vert) Pourligne série 1 LED (vert) PourACT activité réseau Ethernet (vert) Pourliaison (état de liaison) lien réseau Ethernet (jaune)
Raccordement électrique	Bornier, 3 terminal(s) pour connexion de l'alimentation électrique 24 V CC Connecteur, 4 terminal(s) pour entrées analogiques Mini B USB 2.0 connecteur pour un terminal de programmation Bornier débrochable à ressorts, 10 terminal(s) pour les entrées Bornier débrochable à ressorts, 11 terminal(s) pour les sorties
Distance maximale entre les appareils	Câble blindé: <10 m pour entrée rapide Câble non blindé: <30 m pour sortie Câble non blindé: <30 m pour entrée logique Câble non blindé: <1 m pour entrée analogique Câble blindé: <3 m pour sortie rapide
Isolement	Entre entrée et sortie à 500 V CA Entre entrée rapide et logique interne à 500 V CA Non isolé entre entrées Entre sortie et logique interne à 500 V CA Entre groupes de tension à 500 V CA Non isolé entre entrées analogiques et logique interne Non isolé entre entrées analogiques
Marquage	CE
Support de montage	Top hat type TH35-15 rail se conformer à CEI 60715 Top hat type TH35-7.5 rail se conformer à CEI 60715 Platine ou panneau avec kit de fixation
Hauteur	90 mm
Profondeur	70 mm
Largeur	70 mm
Poids du produit	0,264 kg

## Environnement

Normes	EN/CEI 61131-2 UL 508 CAN/CSA C22.2 No. 213 IACS E10 ANSI/ISA 12-12-01
Certifications du produit	ABS RCM EAC DNV-GL LR CULus CE UKCA CULus HazLoc
Caractéristique d'environnement	Lieu ordinaire et dangereux
Tenue aux décharges électrostatiques	8 kV dans l'air se conformer à EN/CEI 61000-4-2 4 kV avec contact se conformer à EN/CEI 61000-4-2
Tenue aux champs électromagnétiques rayonnés	10 V/M 80 MHz...1 GHz se conformer à EN/CEI 61000-4-3 3 V/M 1,4 GHz...2 GHz se conformer à EN/CEI 61000-4-3 1 V/m 2...2,7 GHz se conformer à EN/CEI 61000-4-3
Tenue aux champs magnétiques	30 A/m 50/60 Hz se conformer à EN/CEI 61000-4-8
Tenue aux transitoires rapides	2 kV se conformer à EN/CEI 61000-4-4 (câbles d'alimentation) 2 kV se conformer à EN/CEI 61000-4-4 (sortie relais) 1 kV se conformer à EN/CEI 61000-4-4 (E/S) 1 kV se conformer à EN/CEI 61000-4-4 (ligne Ethernet) 1 kV se conformer à EN/CEI 61000-4-4 (liaison série)

Tenue aux ondes de choc	2 KV lignes d'alimentation CA mode commun se conformer à EN/CEI 61000-4-5 2 KV sortie relais mode commun se conformer à EN/CEI 61000-4-5 1 KV E/S mode commun se conformer à EN/CEI 61000-4-5 1 KV câble blindé mode commun se conformer à EN/CEI 61000-4-5 0,5 KV lignes d'alimentation CC mode différentiel se conformer à EN/CEI 61000-4-5 1 KV lignes d'alimentation CA mode différentiel se conformer à EN/CEI 61000-4-5 1 KV sortie relais mode différentiel se conformer à EN/CEI 61000-4-5 0,5 kV lignes d'alimentation CC mode commun se conformer à EN/CEI 61000-4-5
Résist perturb conduites, induites par champs fréqu radio	10 V 0,15 à 80 MHz se conformer à EN/CEI 61000-4-6 3 V 0.1...80 MHz se conformer à homologations marine (LR, ABS, DNV, GL) 10 V fréquence de détection (2, 3, 4, 6.2, 8.2, 12.6, 16.5, 18.8, 22, 25 MHz) se conformer à homologations marine (LR, ABS, DNV, GL)
Emission électromagnétique	Émissions conduites - niveau de test : 79 dB $\mu$ V/m QP/66 dB $\mu$ V/m AV ( lignes d'alimentation CA) à 0,15...0,5 MHz se conformer à EN/CEI 55011 Émissions conduites - niveau de test : 73 dB $\mu$ V/m QP/60 dB $\mu$ V/m AV ( lignes d'alimentation CA) à 0,5...300 MHz se conformer à EN/CEI 55011 Émissions conduites - niveau de test : 120...69 dB $\mu$ V/m QP ( câbles d'alimentation) à 10...150 kHz se conformer à EN/CEI 55011 Émissions conduites - niveau de test : 63 dB $\mu$ V/m QP ( câbles d'alimentation) à 1,5...30 MHz se conformer à EN/CEI 55011 Émissions rayonnées - niveau de test : 40 dB $\mu$ V/m QP classe&nbsp;A ( 10 m) à 30...230 MHz se conformer à EN/CEI 55011 Émissions conduites - niveau de test : 79...63 dB $\mu$ V/m QP ( câbles d'alimentation) à 150...1500 kHz se conformer à EN/CEI 55011 Émissions rayonnées - niveau de test : 47 dB $\mu$ V/m QP classe&nbsp;A ( 10 m) à 200...1000 MHz se conformer à EN/CEI 55011
Immunité aux micro-coupures	10 ms
Température de fonctionnement	-10...55 °C (installation à l'horizontale) -10...35 °C (installation à la verticale)
Température ambiante de stockage	-25...70 °C
Humidité relative	10...95 %, sans condensation (en fonctionnement) 10...95 %, sans condensation (en mémoire)
Degré de protection IP	IP20 avec couvercle de protection en place
Degré de pollution	<= 2
Altitude de fonctionnement	0...2000 m
Altitude de stockage	0...3000 m
Tenue aux vibrations	3,5 mm à 5...8,4 Hz sur rail symétrique 3,5 mm à 5...8,4 Hz sur montage sur panneau 1 gn à 8,4...150 Hz sur rail symétrique 1 gn à 8,4...150 Hz sur montage sur panneau
Tenue aux chocs mécaniques	98 m/s <sup>2</sup> pour 11 ms

## Emballage

Type d'emballage 1	PCE
Nb produits dans l'emballage 1	1
Hauteur de l'emballage 1	10,7 cm
Largeur de l'emballage 1	12,7 cm
Longueur de l'emballage 1	9,8 cm
Poids de l'emballage 1	440,0 g
Type d'emballage 2	S04
Nb produits dans l'emballage 2	24
Hauteur de l'emballage 2	30 cm
Largeur de l'emballage 2	40 cm
Longueur de l'emballage 2	60 cm
Poids de l'emballage 2	11,182 kg
Type d'emballage 3	P12
Nb produits dans l'emballage 3	288
Hauteur de l'emballage 3	105,0 cm
Largeur de l'emballage 3	120,0 cm
Longueur de l'emballage 3	80,0 cm
Poids de l'emballage 3	147 kg

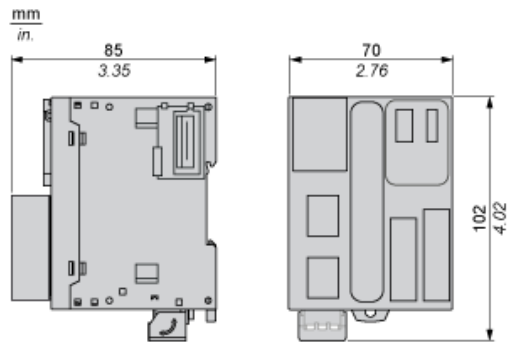
## Durabilité de l'offre

Statut environnemental de l'offre	Produit Green Premium
Régulation REACH	<a href="#">Déclaration REACH</a>
Directive RoHS UE	Conformité pro-active (Produit en dehors du scope légal RoHS UE) <a href="#">Déclaration RoHS UE</a>
Sans mercure	Oui
Régulation RoHS Chine	<a href="#">Déclaration RoHS Pour La Chine</a>
Information sur les exemptions RoHS	<a href="#">Oui</a>
Profil environnemental	<a href="#">Profil Environnemental Du Produit</a>
Profil de circularité	<a href="#">Informations De Fin De Vie</a>
DEEE	Sur le marché de l'Union Européenne, le produit doit être mis au rebut selon un protocole spécifique de collecte des déchets et ne jamais être jeté dans une poubelle d'ordures ménagères.
Sans PVC	Oui

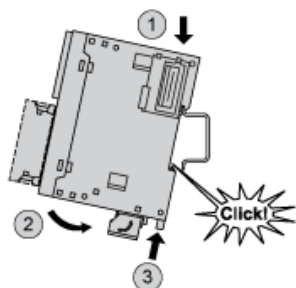
## Garantie contractuelle

Garantie	18 mois
----------	---------

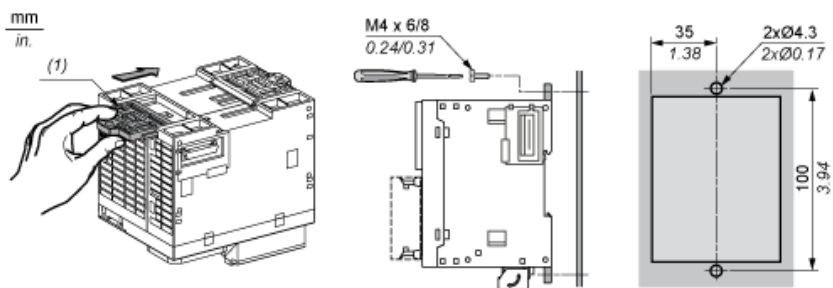
Dimensions



Montage sur rail



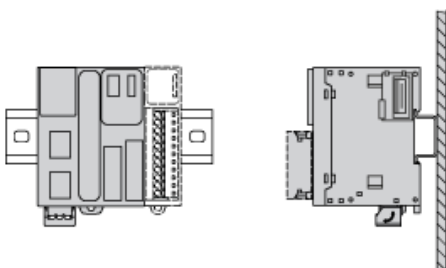
Montage direct sur panneau



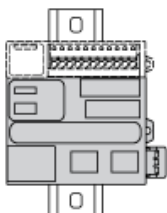
(1) Installer une languette de montage

Montage

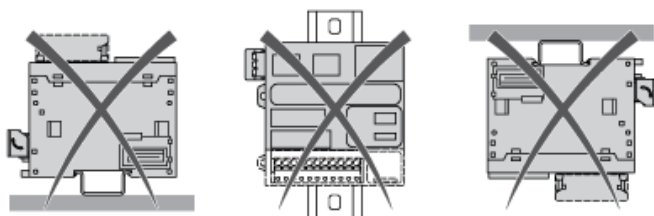
Position de montage correcte



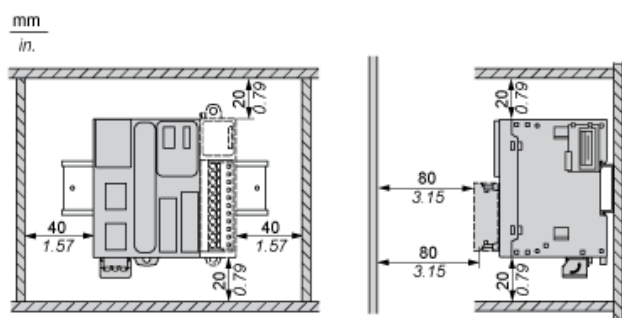
Position de montage acceptable



## Position de montage incorrecte

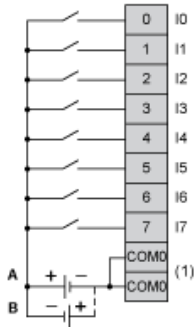


## Dégagement

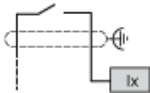




Entrées numériques

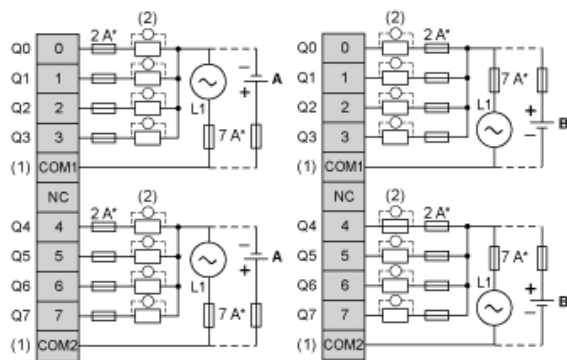


- (1) Les bornes COM0 sont connectées en interne.  
 A : Câblage à logique positive.  
 B : Câblage à logique négative.

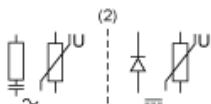


Ix I0, I1, I6, I7

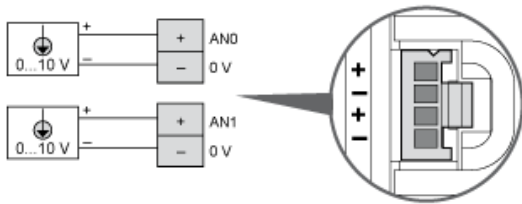
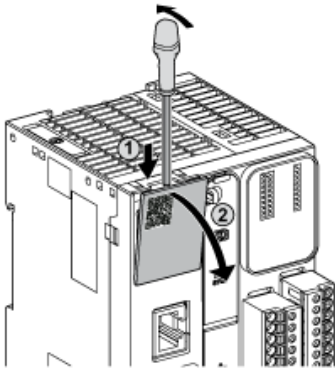
Sorties numériques



- (\*) Fusible de type T  
 (1) Les bornes COM1 et COM2 ne sont pas connectées en interne.  
 (2) Pour allonger la durée de vie des contacts et les protéger contre les risques de dommages par charge inductive, vous devez connecter une diode en roue libre en parallèle à chaque charge inductive CC ou un amortisseur RC en parallèle à chaque charge inductive CA.  
 A : Câblage à logique négative  
 B : Câblage à logique positive



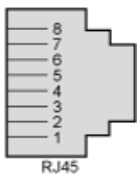
Entrées analogiques



Les pôles (-) sont reliés en interne.

Broche	Couleur des fils
AN0 / AN1	Rouge
0 V	Noir

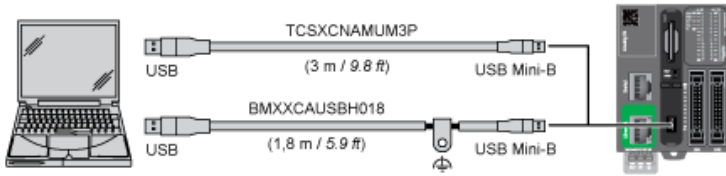
## Connexion Ethernet



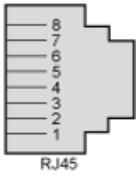
N° de broche	Signal
1	TD +
2	TD-
3	RD+
4	-
5	-
6	RD-
7	-
8	-



## Raccordement USB mini B



## Connexion SL1



SL1

N °	RS 232	RS 485
1	RxD	N.C.
2	TxD	N.C.
3	RTS	N.C.
4	N.C.	D1
5	N.C.	D0
6	CTS	N.C.
7	N.C.*	5 VCC
8	Commun	Commun

N.C. : non connecté

\* : 5 Vcc fournis par le contrôleur. Ne pas raccorder.

