



Principales

Gamme de produit	Altivar Machine ATV340
Type de produit ou équipement	Variateur de vitesse
Application spécifique du produit	Machine
Variante	Version standard
Mode d'installation	Montage de l'armoire
Protocole de communication	Modbus série Ethernet IP Modbus TCP
Nombre de phases réseau	3 phases
Fréquence d'alimentation	50...60 Hz +/- 5 %
[Us] tension d'alimentation	380...480 V - 15...10 %
Courant de sortie nominal	4,0 A
Puissance moteur kW	2,2 KW pour surcharge faible 1,5 kW pour surcharge importante
Puissance moteur hp	3 Hp pour surcharge faible 2 hp pour surcharge importante
Filtre CEM	Filtre intégré CEM Classe C3
Degré de protection IP	IP20

Complémentaires

Nombre d'entrées logiques	5
Type d'entrée logique	PTI programmable comme entrée en train d'impulsions: 0...30 kHz, 24 V CC (30 V) DI1...DI5 suppression sûre du couple, 24 V CC (30 V), impédance: 3,5 kOhm programmable
Nombres de vitesses présélectionnées	16 vitesses programmées
Nombre de sorties logiques	2,0
Type de sortie logique	Sortie programmable DQ1, DQ2 30 V CC 100 mA
Nombre d'entrées analogiques	2
Type d'entrée analogique	AI1 courant configurable par logiciel : 0...20 mA, impédance : 250 Ohm, résolution 12 bits AI1 sonde de température ou capteur de niveau d'eau configurable par logiciel AI1 tension configurable par logiciel : 0...10 V CC, impédance : 31,5 kOhm, résolution 12 bits AI2 tension configurable par logiciel : - 10...10 V CC, impédance : 31,5 kOhm, résolution 12 bits
Nombre de sorties analogiques	2
Type de sortie analogique	Tension configurable par logiciel AQ1: 0...10 V CC impédance 470 Ohm, résolution 10 bits Courant configurable par logiciel AQ1: 0...20 mA impédance 500 Ohm, résolution 10 bits
Nombre de sorties relais	2
Tension de sortie	<= tension d'alimentation
Type de sortie relais	Sorties relais R1A Sorties relais R1C durabilité électrique 100000 cycle Sorties relais R2A Sorties relais R2A durabilité électrique 100000 cycle

Le présent document comprend des descriptions générales et/ou des caractéristiques techniques générales sur la performance des produits auxquels il se réfère. Le présent document ne peut être utilisé pour déterminer l'aptitude ou la fiabilité de ces produits pour des applications utilisateur spécifiques et n'est pas destiné à se substituer à cette détermination. Il appartient à chaque utilisateur ou intégrateur de réaliser, sous sa propre responsabilité, l'analyse de risques complète et appropriée, d'évaluer et tester les produits dans le contexte de leur l'application ou utilisation spécifique. Ni la société Schneider Electric Industries SAS, ni aucune de ses filiales ou sociétés affiliées dans lesquelles elle détient une participation, ne peut être tenue pour responsable de la mauvaise utilisation de l'information contenue dans le présent document.

Courant commuté maximum	Sortie relais R1C sur résistive charge, cos phi = 1: 3 A à 250 V AC Sortie relais R1C sur résistive charge, cos phi = 1: 3 A à 30 V CC Sortie relais R1C sur inductive charge, cos phi = 0,4 et L/R = 7 ms: 2 A à 250 V AC Sortie relais R1C sur inductive charge, cos phi = 0,4 et L/R = 7 ms: 2 A à 30 V CC Sortie relais R2A sur résistive charge, cos phi = 1: 5 A à 250 V AC Sortie relais R2A sur résistive charge, cos phi = 1: 5 A à 30 V CC Sortie relais R2A sur inductive charge, cos phi = 0,4 et L/R = 7 ms: 2 A à 250 V AC Sortie relais R2A sur inductive charge, cos phi = 0,4 et L/R = 7 ms: 2 A à 30 V CC
Courant commuté minimum	Sortie relais R1B: 5 mA à 24 V CC Sortie relais R2A: 5 mA à 24 V CC
Interface physique	2-fils RS 485
Type de connecteur	3 RJ45
Méthode d'accès	Esclave Modbus RTU Esclave Modbus TCP
Vitesse de transmission	4,8 kbit/s 9,6 kbit/s 19,2 kbit/s 38,4 kbit/s
Trame de transmission	RTU
Nombre d'adresses	1...247
Format des données	8 bits, configurable pair, impair ou sans parité
Type de polarisation	Aucune impédance
Fonctionnement 4 quadrants possible	Vrai
Profil de commande pour moteur asynchrone	Couple constant Couple optimisé Couple variable
Profil contrôle moteur synchrone	Moteur à aimant permanent Moteur à réluctance variable
Degré de pollution	2 se conformer à EN/CEI 61800-5-1
Fréquence de sortie maximale	0,599 kHz
Rampes d'accélération et décélération	À réglage linéairement de 0,01 ... 9999 s S, U ou personnalisé
Compensation de glissement du moteur	Réglable Indisponible en loi pour moteur à aimant permanent Peut être supprimé Automatique quelque soit la charge
Fréquence de commutation	2...16 kHz réglable 8...16 kHz avec facteur de réduction
Fréquence de découpage nominale	4 kHz
Freinage d'arrêt	4 x 2,5 mm ² + 2 x 1 mm ² + 2 x 0,14 mm ²
Résistance de freinage intégré	Vrai
Courant de ligne	5,1 A à 380 V (surcharge faible) 4,1 A à 480 V (surcharge faible) 6,0 A à 380 V (surcharge importante) 4,9 A à 480 V (surcharge importante)
Courant de ligne	6 A à 380 V sans inductance de ligne (surcharge importante) 4,9 A à 480 V sans inductance de ligne (surcharge importante) 5,1 A à 380 V avec inductance de ligne externe (surcharge faible) 4,1 A à 480 V avec inductance de ligne externe (surcharge faible) 3,5 A à 380 V avec inductance de ligne externe (surcharge importante) 2,8 A à 480 V avec inductance de ligne externe (surcharge importante)
Courant maximum actuel en entrée par phase	6,0 A
Tension de sortie max	480 V
Puissance apparente	3,8 KVA à 480 V (surcharge faible) 4,1 kVA à 480 V (surcharge importante)
Courant transitoire maximum	6,2 A pendant 60 s (surcharge faible) 6 A pendant 60 s (surcharge importante) 7,6 A pendant 2 s (surcharge faible) 7,2 A pendant 2 s (surcharge importante)
Raccordement électrique	Bornier à vis, capacité de serrage: 1,5...4 mm ² pour côté ligne Bornier à vis, capacité de serrage: 4...6 mm ² pour bus CC Bornier à vis, capacité de serrage: 1,5...4 mm ² pour moteur Bornier à vis, capacité de serrage: 0,2 à 2,5 mm ² pour contrôle
Courant de court-circuit présumé de ligne	5 kA

Courant de charge de base en cas de surcharge élevée	4,0 A
Courant de charge de base à faible surcharge	5,6 A
Puissance dissipée en W	Convection naturelle: 46 W à 380 V, fréquence de commutation 4 kHz (surcharge importante) Convection forcée: 46 W à 380 V, fréquence de commutation 4 kHz (surcharge importante) Convection naturelle: 59 W à 380 V, fréquence de commutation 4 kHz (surcharge faible) Convection forcée: 59 W à 380 V, fréquence de commutation 4 kHz (surcharge faible)
Raccordement électrique	Entrée: bornier à vis 1,5...4 mm ² /AWG 14...AWG 12 Bus DC: bornier à vis 4...6 mm ² /AWG 12...AWG 10 Moteur: bornier à vis 1,5...4 mm ² /AWG 14...AWG 12 Contrôle: bornier à vis 0,2 à 2,5 mm ² /AWG 24 à AWG 12
Avec fonction de sécurité Safely Limited Speed (SLS)	Vrai
Avec fonction de sécurité Safe brake management (SBC/SBT)	Vrai
Avec fonction de sécurité Safe Operating Stop (SOS)	Faux
Avec fonction de sécurité Safe Position (SP)	Faux
Avec fonction de sécurité Safe programmable logic	Faux
Avec fonction de sécurité Safe Speed Monitor (SSM)	Faux
Avec fonction de sécurité Safe Stop 1 (SS1)	Vrai
Avec fonction de sécurité Safe Stop 2 (SS2)	Faux
Avec fonction de sécurité Safe torque off (STO)	Vrai
Avec fonction de sécurité Safely Limited Position (SLP)	Faux
Avec fonction de sécurité Safe Direction (SDI)	Faux
Type de protection	Protection thermique : moteur Suppression sûre du couple : moteur Perte de phase moteur : moteur Protection thermique : variateur Suppression sûre du couple : variateur Surchauffe : variateur Surintensité : variateur Surintensité entre phase moteur et terre : variateur Surintensité entre les phases du moteur : variateur Court-circuit entre phase moteur et terre : variateur Court-circuit entre les phases du moteur : variateur Perte de phase moteur : variateur Surtension Bus DC : variateur Surtension d'alimentation électrique : variateur Sous-tension d'alimentation électrique : variateur Perte d'alimentation électrique : variateur Dépassement de la vitesse limite : variateur Coupure sur le circuit de contrôle : variateur
Largeur	85,0 mm
Hauteur	270,0 mm
Profondeur	232,5 mm
Poids du produit	1,7 kg
Courant de sortie permanent	5,6 A à 4 kHz pour surcharge faible 4 A à 4 kHz pour surcharge importante

Environnement

Altitude de fonctionnement	<= 3000 m avec réduction de courant au dessus de 1000m
Position de montage	Vertical +/- 10 degrés
Certifications du produit	UL CSA TÜV EAC CTick
Marquage	CE
Normes	EN/CEI 61800-3 EN/CEI 61800-5-1 CEI 60721-3 CEI 61508 CEI 13849-1 UL 618000-5-1 UL 508C
Variante de construction	Avec dissipateur thermique
Compatibilité électromagnétique	Test d'immunité aux décharges électrostatiques niveau 3 se conformer à CEI 6100-4-11 Test d'immunité aux champs électromagnétiques radio-fréquences rayonnés niveau 3 se conformer à CEI 61000-4-3 Test d'immunité aux transitoires électriques rapides niveau 4 se conformer à CEI 61000-4-4 Test d'immunité aux surtensions 1,2/50 µs - 8/20 µs niveau 3 se conformer à CEI 61000-4-5 Test d'immunité aux radio-fréquences conduites niveau 3 se conformer à CEI 61000-4-6
Classe environnementale (en fonctionnement)	Classe 3C3 selon CEI 60721-3-3 Classe 3S3 selon CEI 60721-3-3
Accélération maximale sous choc (en fonctionnement)	70 m/s ² à 22 ms
Accélération maximale sous contrainte vibratoire (en fonctionnement)	5 m/s ² à 9...200 Hz
Déviation maximale sous charge vibratoire (en fonctionnement)	1,5 mm at 2...9 Hz
Humidité relative autorisée (pendant le fonctionnement)	Classe 3K5 selon EN 60721-3
Débit d'air	18,0 m3/h
Type de refroidissement	Convection forcée
Catégorie de surtension	Classe III
Boucle de régulation	Régulateur PID réglable
Pression acoustique	55,4 dB
Degré de pollution	2
Température de l'air ambiant pendant le transport	-40...70 °C
Température de fonctionnement	-15...50 °C sans déclassement (position verticale) 50...60 °C avec facteur de réduction (position verticale)
Température ambiante de stockage	-40...70 °C
Isolation	Entre raccordements de puissance et de contrôle

Emballage

Type d'emballage 1	PCE
Nb produits dans l'emballage 1	1
Hauteur de l'emballage 1	11,000 cm
Largeur de l'emballage 1	37,000 cm
Longueur de l'emballage 1	32,000 cm
Poids de l'emballage 1	2,480 kg
Type d'emballage 2	P06
Nb produits dans l'emballage 2	14
Hauteur de l'emballage 2	75,000 cm
Largeur de l'emballage 2	60,000 cm
Longueur de l'emballage 2	80,000 cm
Poids de l'emballage 2	47,720 kg

Durabilité de l'offre

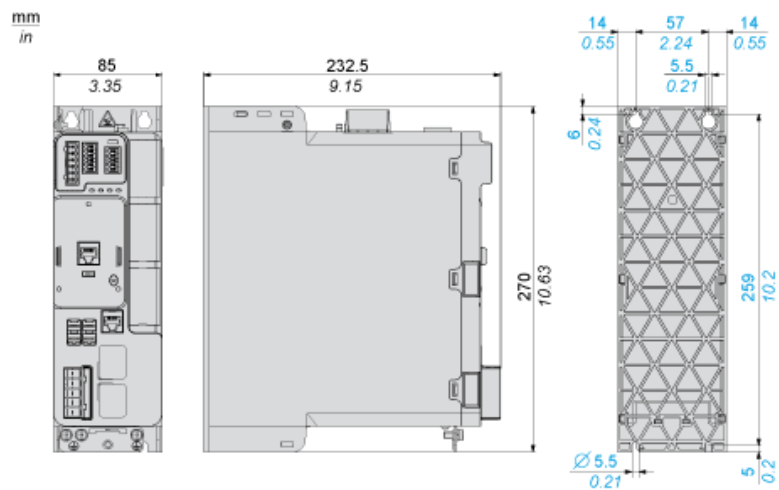
Statut environnemental de l'offre	Produit Green Premium
Régulation REACh	Déclaration REACh
Directive RoHS UE	Conformité pro-active (Produit en dehors du scope légal RoHS UE) Déclaration RoHS UE
Sans mercure	Oui
Régulation RoHS Chine	Déclaration RoHS Pour La Chine
Information sur les exemptions RoHS	Oui
Profil environnemental	Profil Environnemental Du Produit
Profil de circularité	Informations De Fin De Vie
DEEE	Sur le marché de l'Union Européenne, le produit doit être mis au rebut selon un protocole spécifique de collecte des déchets et ne jamais être jeté dans une poubelle d'ordures ménagères.
Possibilités d'amélioration	Produit améliorable avec de nouveaux composants

Garantie contractuelle

Garantie	18 mois
----------	---------

Dimensions

Vues : Face - Gauche - Arrière



Dégagement



Dimensions en mm

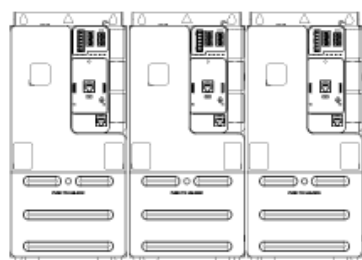
X1	X2	X3
≥ 100	≥ 100	≥ 60

Dimensions en pouces

X1	X2	X3
≥ 3,94	≥ 3,94	≥ 2,36

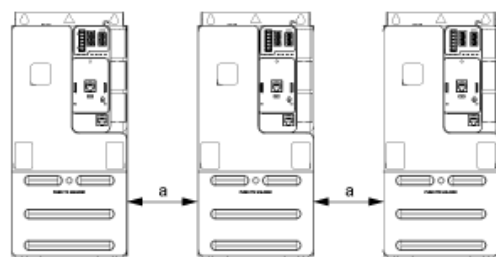
Types de montage

Montage type A : Côte à côte IP20



Possible à des températures ambiantes ≤ 50 °C (122 °F)

Montage type B : Individuel IP20

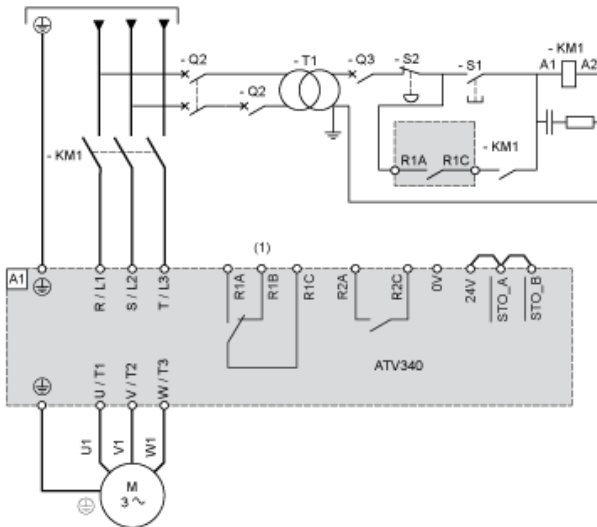


a ≥ 50 mm (1.97 po) de 50 à 60 °C, aucune restriction en-dessous de 50 °C

Raccordements et schéma

Alimentation triphasée à coupure amont par contacteur de ligne sans fonction de sécurité STO

Schémas de raccordement conformes à la catégorie 1 de la norme ISO13849, au niveau d'intégrité SIL1 de la norme IEC/EN 61508 et à la catégorie d'arrêt 0 de la norme IEC/EN 60204-1.



(1) Utilisez la sortie relais R1 réglée sur l'état de fonctionnement Défaut pour mettre l'appareil hors tension lorsqu'une erreur est détectée.

A1 : Variateur

KM1 : Contacteur de ligne

Q2, Disjoncteurs

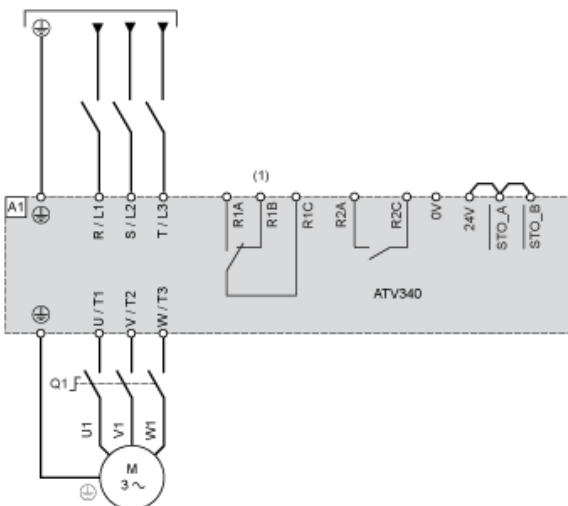
Q3 :

S1 : Bouton-poussoir

S2 : Arrêt d'urgence

T1 : Transformateur pour sous-système de commande

Alimentation triphasée à coupure aval par interrupteur-sectionneur



(1) Utilisez la sortie relais R1 réglée sur l'état de fonctionnement Défaut pour mettre l'appareil hors tension lorsqu'une erreur est détectée.

A1 : Variateur

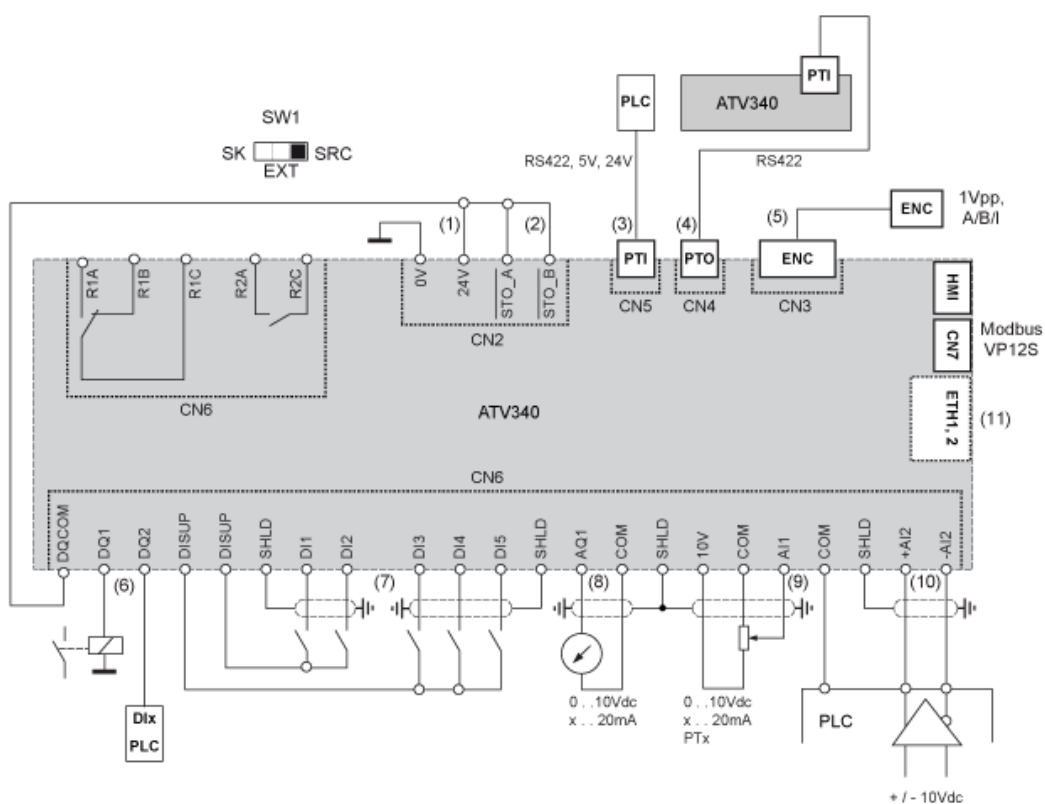
Q1 : Interrupteur-sectionneur

Raccordement des capteurs



Il est possible de raccorder 1 ou 3 capteurs sur les bornes AI1.

Schéma de câblage du bloc de commande



- (1) Alimentation 24 V (STO)
 - (2) STO - Suppression sûre du couple
 - (3) PTI - Pulse Train In (entrée Pulse Train)
 - (4) PTO - Pulse Train Out (sortie Pulse Train)
 - (5) Raccordement du codeur moteur
 - (6) Sorties numériques
 - (7) Entrées numériques
 - (8) Sortie analogique
 - (9) Entrée analogique
 - (10) Entrée analogique différentielle
 - (11) Port Ethernet (uniquement pour la version de variateur avec Ethernet)
- SW1 Sélecteur Source / Sink
 R1A, Relais de défaut
 R1B,
 R1C :
 R2A, Relais de séquence
 R2C :

Câblage des entrées numériques

Entrées numériques : alimentation interne

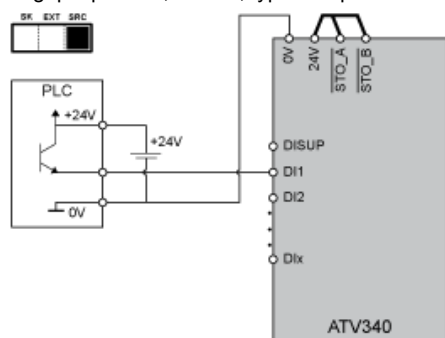
À l'aide du signal DISUP



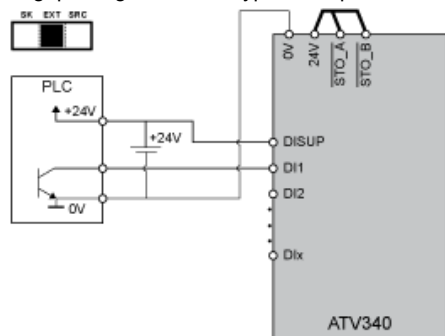
En position SRC, sorties DISUP 24 V. En position SK, DISUP est raccordé au 0 V.

Entrées numériques : alimentation externe

Logique positive, source, type européen

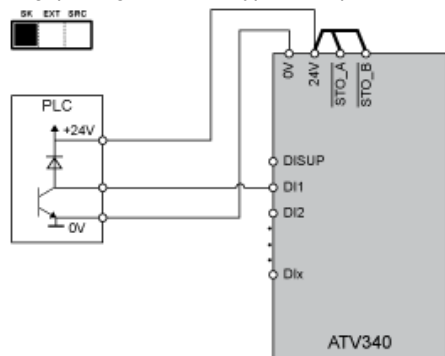


Logique négative, Sink, type asiatique



Entrées numériques : alimentation interne

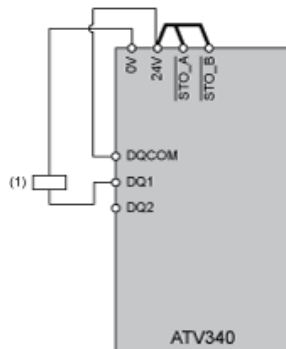
Logique négative, Sink, type asiatique



Câblage des sorties numériques

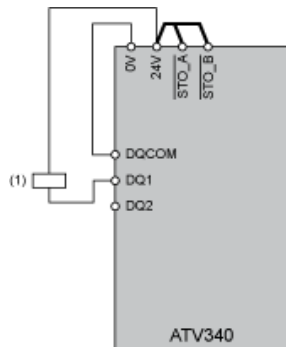
Sorties numériques : alimentation interne

Logique positive, source, type européen, DQCOM vers +24 V



(1) Relais ou vanne

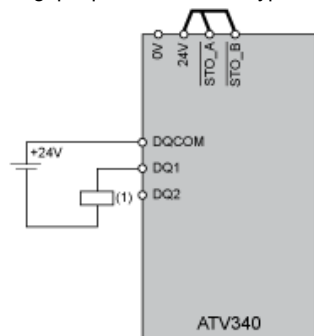
Logique négative, Sink, type asiatique, DQCOM vers 0 V



(1) Relais ou vanne

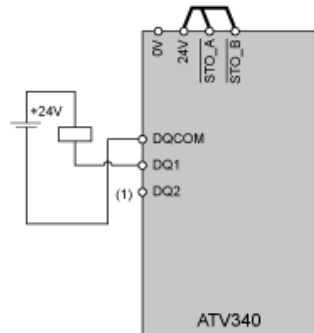
Sorties numériques : alimentation externe

Logique positive, source, type européen, DQCOM vers +24 V



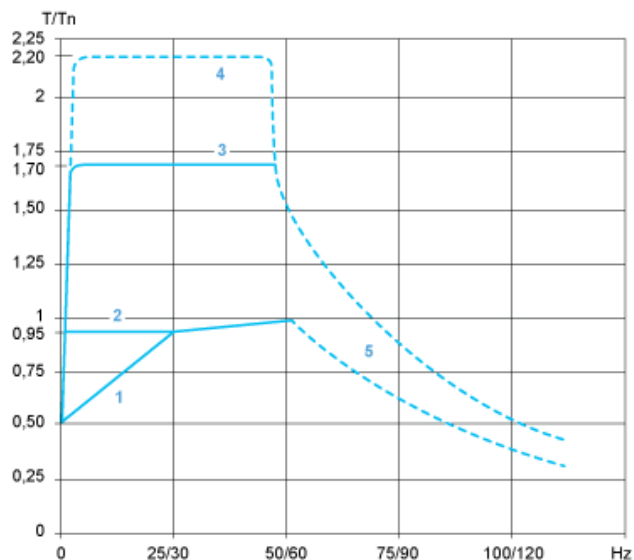
(1) Relais ou vanne

Logique négative, Sink, type asiatique, DQCOM vers 0 V



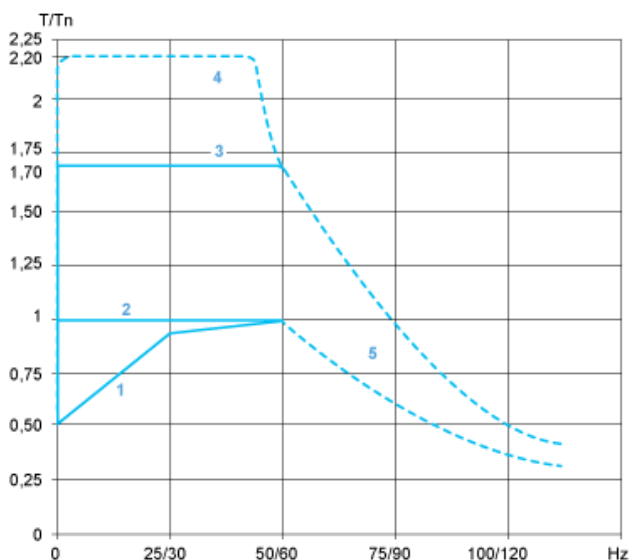
(1) Relais ou vanne

Applications à boucle ouverte



- 1 : Moteur à refroidissement interne : couple utile continu
- 2 : Moteur à refroidissement forcé : couple utile continu
- 3 : Surcouple pendant 60 s maximum
- 4 : Surcouple transitoire durant 2 s maximum
- 5 : Couple en survitesse à puissance constante

Applications à boucle fermée



- 1 : Moteur à refroidissement interne : couple utile continu
- 2 : Moteur à refroidissement forcé : couple utile continu
- 3 : Surcouple pendant 60 s maximum
- 4 : Surcouple transitoire durant 2 s maximum
- 5 : Couple en survitesse à puissance constante