



### Principales

Gamme de produit	Altivar Machine ATV340
Type de produit ou équipement	Variateur de vitesse
Application spécifique du produit	Machine
Variante	Version standard
Mode d'installation	Montage au mur
Protocole de communication	Modbus série Ethernet IP Modbus TCP
Carte d'options	Module de communication, Profinet Module de communication, DeviceNet Module de communication, CANopen Module de communication, EtherCAT
Nombre de phases réseau	3 phases
Fréquence d'alimentation	50...60 Hz +/- 5 %
[Us] tension d'alimentation	380...480 V - 15...10 %
Courant de sortie nominal	145,0 A
Puissance moteur kW	90 kW pour surcharge faible 75 kW pour surcharge importante
Puissance moteur hp	125 Hp pour surcharge faible 100 hp pour surcharge importante
Filtre CEM	Filtre intégré CEM Classe C3
Degré de protection IP	IP20
Degré de protection	UL type 1

### Complémentaires

Nombre d'entrées logiques	8
Type d'entrée logique	PTI suppression sûre du couple: 0...30 kHz, 24 V CC (30 V) DI1...DI5 programmable comme entrée en train d'impulsions, 24 V CC (30 V), impédance: 3,5 kOhm programmable
Nombres de vitesses présélectionnées	16 vitesses programmées
Nombre de sorties logiques	1,0
Type de sortie logique	Sortie programmable DQ1, DQ2 30 V CC 100 mA
Nombre d'entrées analogiques	3
Type d'entrée analogique	AI1 courant configurable par logiciel : 0...20 mA, impédance : 250 Ohm, résolution 12&nbsp;bits AI1 sonde de température ou capteur de niveau d'eau configurable par logiciel AI1 tension configurable par logiciel : 0...10 V CC, impédance : 31,5 kOhm, résolution 12&nbsp;bits AI2 tension configurable par logiciel : - 10...10 V CC, impédance : 31,5 kOhm, résolution 12&nbsp;bits
Nombre de sorties analogiques	2
Type de sortie analogique	Tension configurable par logiciel AQ1, AQ2: 0...10 V CC impédance 470 Ohm, résolution 10&nbsp;bits Courant configurable par logiciel AQ1, AQ2: 0...20 mA impédance 500 Ohm, résolution 10&nbsp;bits
Nombre de sorties relais	3
Tension de sortie	<= tension d'alimentation

Type de sortie relais	Sorties relais R1A Sorties relais R1C durabilité électrique 100000 cycle Sorties relais R2A Sorties relais R2A durabilité électrique 100000 cycle
Courant commuté maximum	Sortie relais R1C sur résistive charge, cos phi = 1: 3 A à 250 V AC Sortie relais R1C sur résistive charge, cos phi = 1: 3 A à 30 V CC Sortie relais R1C sur inductive charge, cos phi = 0,4 et L/R = 7 ms: 2 A à 250 V AC Sortie relais R1C sur inductive charge, cos phi = 0,4 et L/R = 7 ms: 2 A à 30 V CC Sortie relais R2A sur résistive charge, cos phi = 1: 5 A à 250 V AC Sortie relais R2A sur résistive charge, cos phi = 1: 5 A à 30 V CC Sortie relais R2A sur inductive charge, cos phi = 0,4 et L/R = 7 ms: 2 A à 250 V AC Sortie relais R2A sur inductive charge, cos phi = 0,4 et L/R = 7 ms: 2 A à 30 V CC
Courant commuté minimum	Sortie relais R1B: 5 mA à 24 V CC Sortie relais R2A: 5 mA à 24 V CC
Interface physique	2-fils RS 485
Type de connecteur	3 RJ45
Méthode d'accès	Esclave Modbus RTU Esclave Modbus TCP
Vitesse de transmission	4,8 kbit/s 9,6 kbit/s 19,2 kbit/s 38,4 kbit/s
Trame de transmission	RTU
Nombre d'adresses	1...247
Format des données	8 bits, configurable pair, impair ou sans parité
Type de polarisation	Aucune impédance
Fonctionnement 4 quadrants possible	Vrai
Profil de commande pour moteur asynchrone	Couple variable Couple constant Couple optimisé
Profil contrôle moteur synchrone	Moteur à réluctance variable Moteur à aimant permanent
Degré de pollution	2 se conformer à EN/CEI 61800-5-1
Fréquence de sortie maximale	0,599 kHz
Rampes d'accélération et décélération	S, U ou personnalisé À réglage linéairement de 0,01 ... 9999 s
Compensation de glissement du moteur	Réglable Indisponible en loi pour moteur à aimant permanent Automatique quelque soit la charge Peut être supprimé
Fréquence de commutation	1...8 kHz réglable 2,5...8 kHz avec facteur de réduction
Fréquence de découpage nominale	2,5 kHz
Freinage d'arrêt	4 x 2,5 mm <sup>2</sup> + 2 x 1 mm <sup>2</sup> + 2 x 0,14 mm <sup>2</sup>
Résistance de freinage intégré	Vrai
Courant de ligne	156,2 A à 380 V (surcharge faible) 135,8 A à 480 V (surcharge faible) 134,3 A à 380 V (surcharge importante) 118,1 A à 480 V (surcharge importante)
Courant de ligne	156,2 A à 380 V avec inductance de ligne interne (surcharge faible) 135,8 A à 480 V avec inductance de ligne interne (surcharge faible) 134,3 A à 380 V avec inductance de ligne interne (surcharge importante) 118,1 A à 480 V avec inductance de ligne interne (surcharge importante) 134,3 A 118,1 A
Courant maximum actuel en entrée par phase	156,2 A
Tension de sortie max	480 V
Puissance apparente	112,9 KVA à 480 V (surcharge faible) 98,2 kVA à 480 V (surcharge importante)
Courant transitoire maximum	207,6 A pendant 60 s (surcharge faible) 217,5 A pendant 60 s (surcharge importante) 207,6 A pendant 2 s (surcharge faible) 217,5 A pendant 2 s (surcharge importante)

Raccordement électrique	Bornier à vis, capacité de serrage: 0,75 à 1,5 mm <sup>2</sup> pour contrôle Bornier à vis, capacité de serrage: 120 mm <sup>2</sup> pour côté ligne Bornier à vis, capacité de serrage: 95...120 mm <sup>2</sup> pour bus CC Bornier à vis, capacité de serrage: 120 mm <sup>2</sup> pour moteur
Courant de court-circuit présumé de ligne	50 kA
Courant de charge de base en cas de surcharge élevée	145,0 A
Courant de charge de base à faible surcharge	173,0 A
Puissance dissipée en W	Convection naturelle: 158 W à 380 V, fréquence de commutation 4 kHz (surcharge importante) Convection forcée: 1359 W à 380 V, fréquence de commutation 4 kHz (surcharge importante) Convection naturelle: 180 W à 380 V, fréquence de commutation 4 kHz (surcharge faible) Convection forcée: 1585 W à 380 V, fréquence de commutation 4 kHz (surcharge faible)
Raccordement électrique	Contrôle: bornier à vis 0,75 à 1,5 mm <sup>2</sup> /AWG 18...AWG 16 Entrée: bornier à vis 120 mm <sup>2</sup> /AWG 4/0...250 kcmil Bus DC: bornier à vis 95...120 mm <sup>2</sup> /AWG 3/0...250 kcmil Moteur: bornier à vis 120 mm <sup>2</sup> /250 kcmil
Avec fonction de sécurité Safely Limited Speed (SLS)	Vrai
Avec fonction de sécurité Safe brake management (SBC/SBT)	Vrai
Avec fonction de sécurité Safe Operating Stop (SOS)	Faux
Avec fonction de sécurité Safe Position (SP)	Faux
Avec fonction de sécurité Safe programmable logic	Faux
Avec fonction de sécurité Safe Speed Monitor (SSM)	Faux
Avec fonction de sécurité Safe Stop 1 (SS1)	Vrai
Avec fonction de sécurité Safe Stop 2 (SS2)	Faux
Avec fonction de sécurité Safe torque off (STO)	Vrai
Avec fonction de sécurité Safely Limited Position (SLP)	Faux
Avec fonction de sécurité Safe Direction (SDI)	Faux
Type de protection	Protection thermique : moteur Suppression sûre du couple : moteur Perte de phase moteur : moteur Protection thermique : variateur Suppression sûre du couple : variateur Surchauffe : variateur Surintensité : variateur Surintensité entre phase moteur et terre : variateur Surintensité entre les phases du moteur : variateur Court-circuit entre phase moteur et terre : variateur Court-circuit entre les phases du moteur : variateur Perte de phase moteur : variateur Surtension Bus DC : variateur Surtension d'alimentation électrique : variateur Sous-tension d'alimentation électrique : variateur Perte d'alimentation électrique : variateur Dépassement de la vitesse limite : variateur Coupure sur le circuit de contrôle : variateur
Largeur	271,0 mm
Hauteur	908,0 mm
Profondeur	309,0 mm
Poids du produit	58,4 kg
Courant de sortie permanent	173 A à 4 kHz pour surcharge faible 145 A à 4 kHz pour surcharge importante

## Environnement

Altitude de fonctionnement	<= 4800 m avec réduction de courant au dessus de 1000m
Position de montage	Vertical +/- 10 degrés
Certifications du produit	UL CSA TÜV EAC CTick
Marquage	CE
Normes	EN/CEI 61800-3 EN/CEI 61800-5-1 CEI 60721-3 CEI 61508 CEI 13849-1 UL 618000-5-1 UL 508C CEI 61000-3-12
THDI maximal	<48 % pleine charge se conformer à CEI 61000-3-12 <48 % charge 80% se conformer à CEI 61000-3-12
Variante de construction	Avec dissipateur thermique
Compatibilité électromagnétique	Test d'immunité aux décharges électrostatiques niveau 3 se conformer à CEI 6100-4-11 Test d'immunité aux champs électromagnétiques radio-fréquences rayonnés niveau 3 se conformer à CEI 61000-4-3 Test d'immunité aux transitoires électriques rapides niveau 4 se conformer à CEI 61000-4-4 Test d'immunité aux surtensions 1,2/50 µs - 8/20 µs niveau 3 se conformer à CEI 61000-4-5 Test d'immunité aux radio-fréquences conduites niveau 3 se conformer à CEI 61000-4-6
Classe environnementale (en fonctionnement)	Classe 3C3 selon CEI 60721-3-3 Classe 3S3 selon CEI 60721-3-3
Accélération maximale sous choc (en fonctionnement)	150 m/s <sup>2</sup> à 11 ms
Accélération maximale sous contrainte vibratoire (en fonctionnement)	10 m/s <sup>2</sup> à 13...200 Hz
Déviation maximale sous charge vibratoire (en fonctionnement)	1,5 mm à 2...13 Hz
Humidité relative autorisée (pendant le fonctionnement)	Classe 3K5 selon EN 60721-3
Débit d'air	295,0 m3/h
Type de refroidissement	Convection forcée
Catégorie de surtension	Classe III
Boucle de régulation	Régulateur PID réglable
Pression acoustique	69,9 dB
Degré de pollution	2
Température de l'air ambiant pendant le transport	-40...70 °C
Température de fonctionnement	-15...40 °C sans déclassement (position verticale) 40...50 °C avec facteur de réduction (position verticale)
Température ambiante de stockage	-40...70 °C
Isolation	Entre raccordements de puissance et de contrôle

## Emballage

Type d'emballage 1	PCE
Nb produits dans l'emballage 1	1
Hauteur de l'emballage 1	60 cm
Largeur de l'emballage 1	43 cm
Longueur de l'emballage 1	111 cm
Poids de l'emballage 1	72,5 kg

## Durabilité de l'offre

Statut environnemental de l'offre	Produit Green Premium
Régulation REACh	<a href="#">Déclaration REACh</a>
Directive RoHS UE	Conformité pro-active (Produit en dehors du scope légal RoHS UE) <a href="#">Déclaration RoHS UE</a>
Sans mercure	Oui
Régulation RoHS Chine	<a href="#">Déclaration RoHS Pour La Chine</a>
Information sur les exemptions RoHS	<a href="#">Oui</a>
Profil environnemental	<a href="#">Profil Environnemental Du Produit</a>
Profil de circularité	<a href="#">Informations De Fin De Vie</a>
DEEE	Sur le marché de l'Union Européenne, le produit doit être mis au rebut selon un protocole spécifique de collecte des déchets et ne jamais être jeté dans une poubelle d'ordures ménagères.
Possibilités d'amélioration	Produit améliorable avec de nouveaux composants

## Garantie contractuelle

Garantie	18 mois
----------	---------

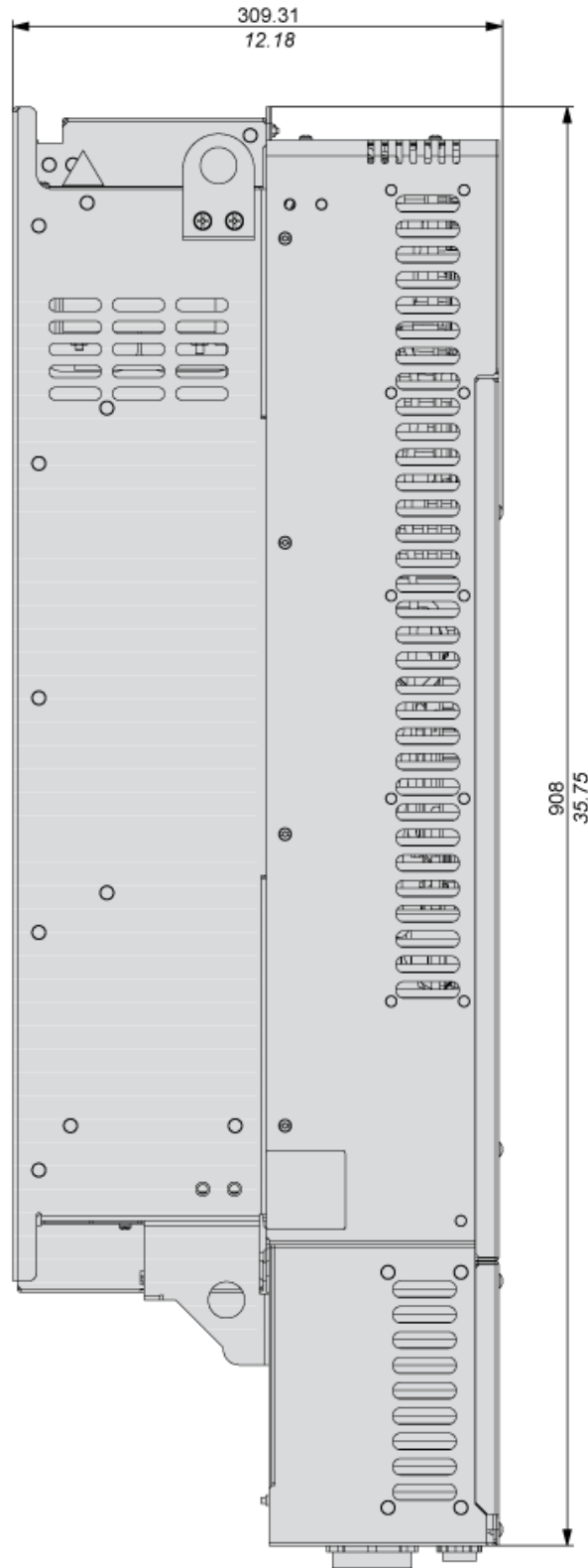
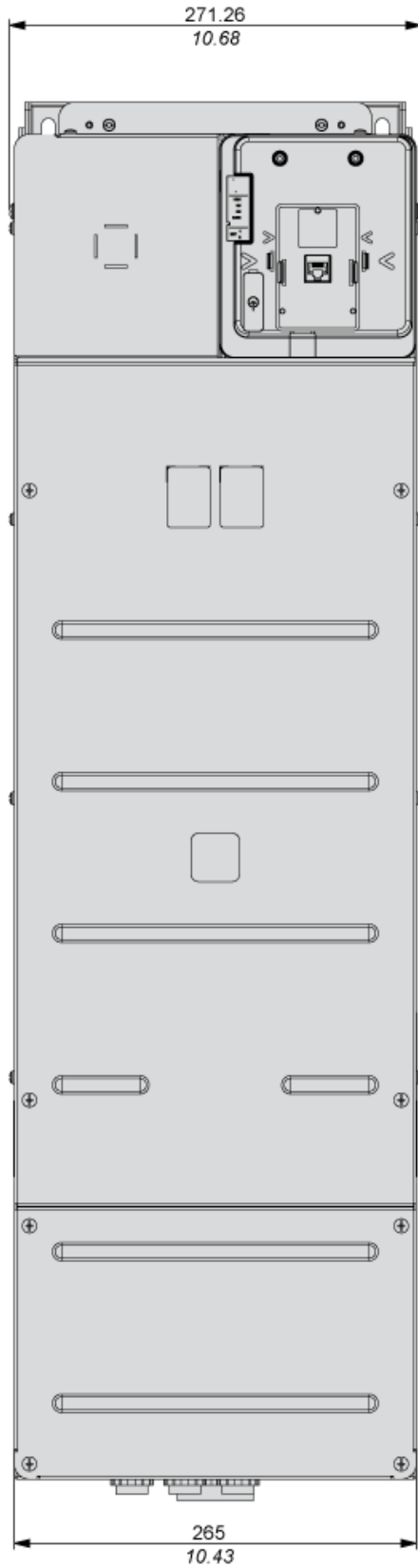
---

Dimensions

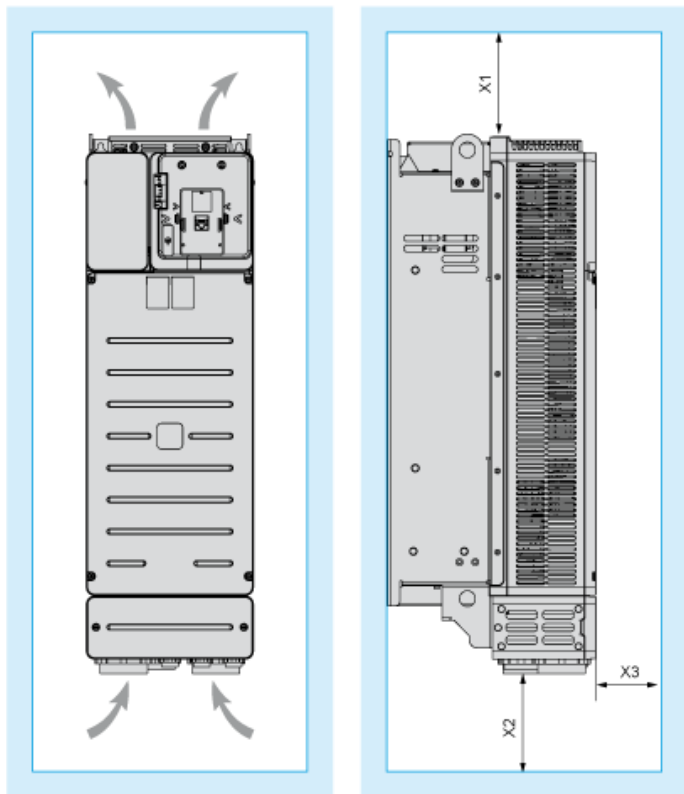
---

Vues : Face - Gauche - Arrière

mm  
in



Dégagement



Dimensions en mm

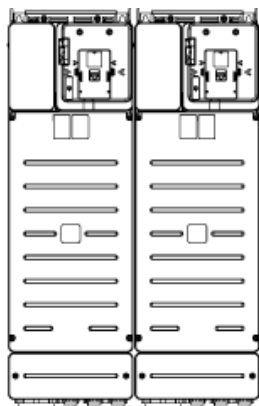
X1	X2	X3
≥ 100	≥ 100	≥ 10

Dimensions en pouces

X1	X2	X3
≥ 3,94	≥ 3,94	≥ 0,39

Types de montage

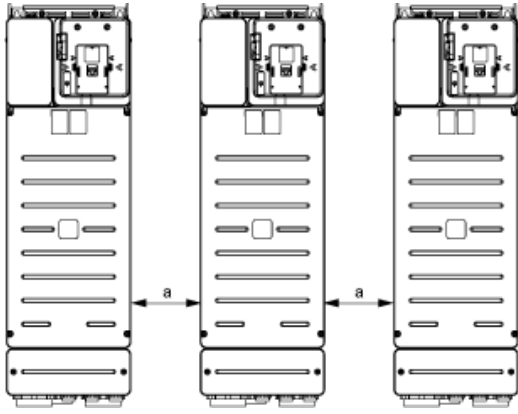
Montage type A : côte à côte IP20





Possible, jusqu'à 50 °C, 2 variateurs uniquement

### Montage type B : individuel IP20

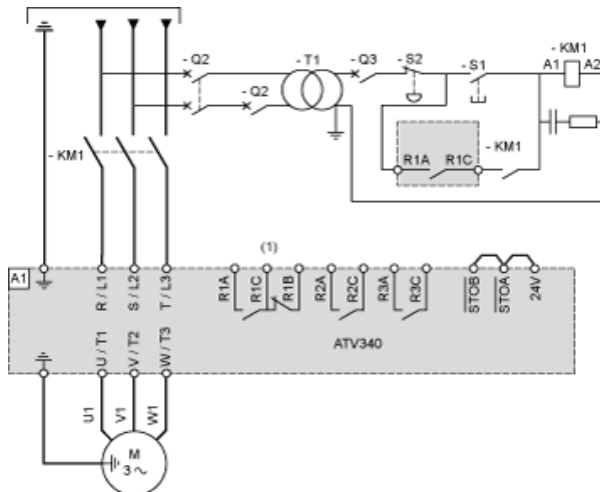


$a \geq 110 \text{ mm (4.33 in.)}$

Raccordements et schéma

Alimentation triphasée à coupure amont par contacteur de ligne sans fonction de sécurité STO

Schémas de raccordement conformes aux normes ISO13849 catégorie 1 et CEI/EN 61508 niveau SIL1, catégorie d'arrêt 0 selon la norme CEI/EN 60204-1.



(1) Utilisez la sortie relais R1 réglée sur l'état de fonctionnement Défaut pour mettre l'appareil hors tension lorsqu'une erreur est détectée.

A1 : Variateur

KM1 : Contacteur de ligne

Q2, Disjoncteurs

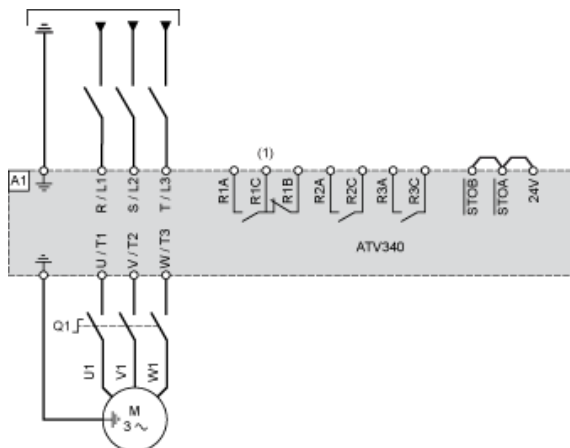
Q3 :

S1 : Bouton-poussoir

S2 : Arrêt d'urgence

T1 : Transformateur pour sous-système de commande

Alimentation triphasée à coupure aval par interrupteur-sectionneur

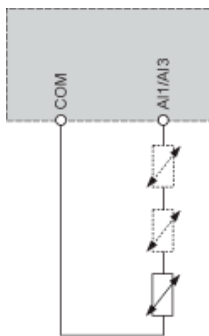


(1) Utilisez la sortie relais R1 réglée sur l'état de fonctionnement Défaut pour mettre l'appareil hors tension lorsqu'une erreur est détectée.

A1 : Variateur

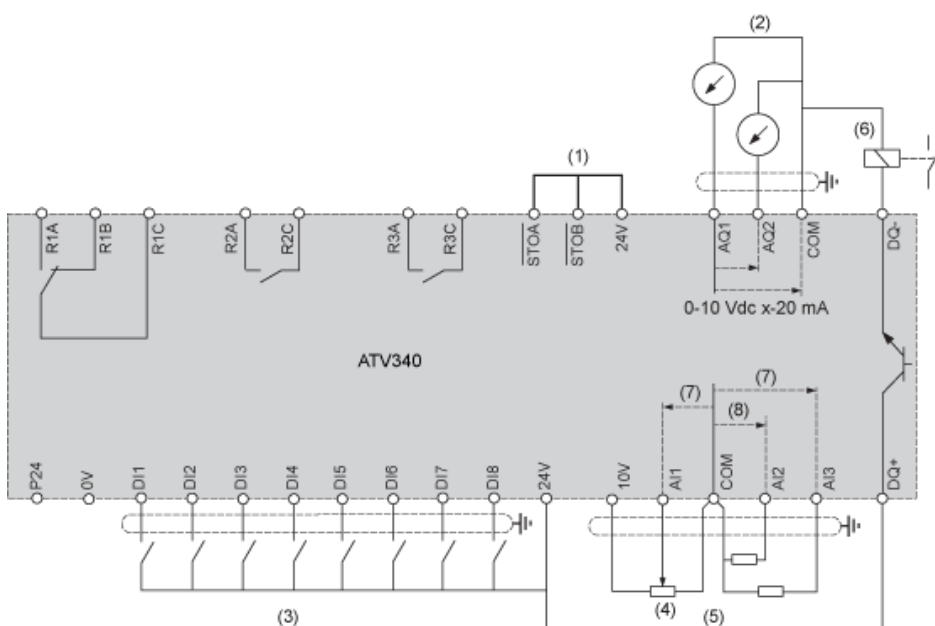
Q1 : Interrupteur-sectionneur

## Raccordement des capteurs



Il est possible de raccorder 1 ou 3 capteurs sur les bornes AI1/AI3.

## Schéma de câblage du bloc de commande



- (1) Suppression sûre du couple
- (2) Sortie analogique
- (3) Entrée numérique
- (4) Potentiomètre de référence
- (5) Entrée analogique
- (6) Sortie numérique
- (7) 0-10 Vcc, x-20 mA
- (8) 0-10 Vcc, -10 Vcc à +10 Vcc

A1 : Variateur ATV340

R1A, Relais de défaut

R1B,

R1C :

R2A, Relais de séquence

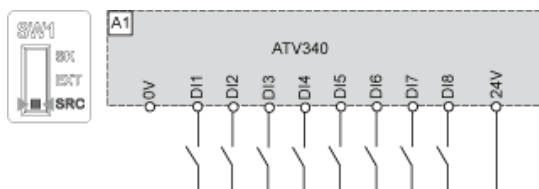
R2C :

R3A, Relais de séquence

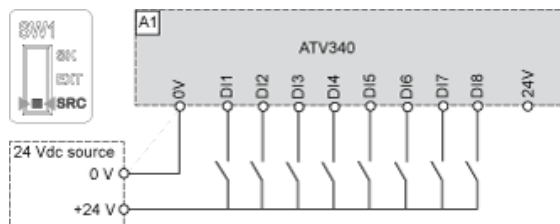
R3C :

## Câblage des entrées numériques

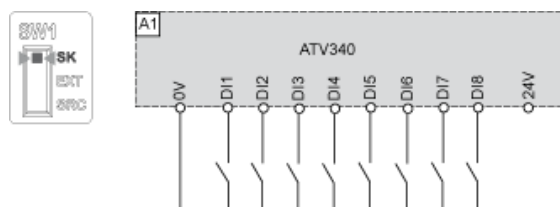
Réglez le commutateur sur la position SRC (Source), en utilisant la sortie d'alimentation pour les entrées numériques



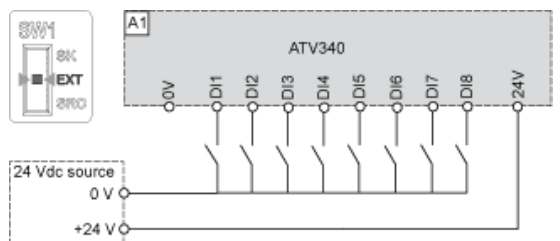
Réglez le commutateur sur la position SRC (Source) et utilisez une alimentation externe pour les entrées numériques



Réglez le commutateur sur la position SK (Collecteur), en utilisant la sortie d'alimentation pour les entrées numériques



Réglez le commutateur sur la position EXT en utilisant une alimentation externe pour les entrées numériques



## Câblage des sorties numériques

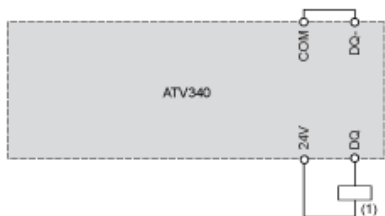
### Sorties numériques : alimentation interne

Logique positive, source, type européen, DQ commute sur +24 V



(1) Relais ou vanne

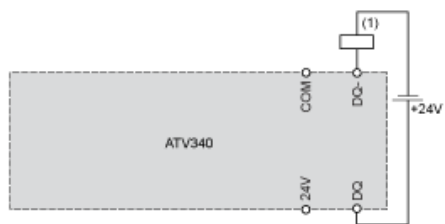
Logique négative, Sink, type asiatique, DQ commute sur 0 V



(1) Relais ou vanne

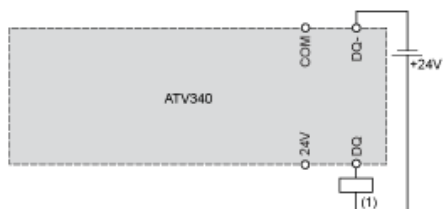
## Sorties numériques : alimentation externe

Logique positive, source, type européen, DQ commute sur +24 V



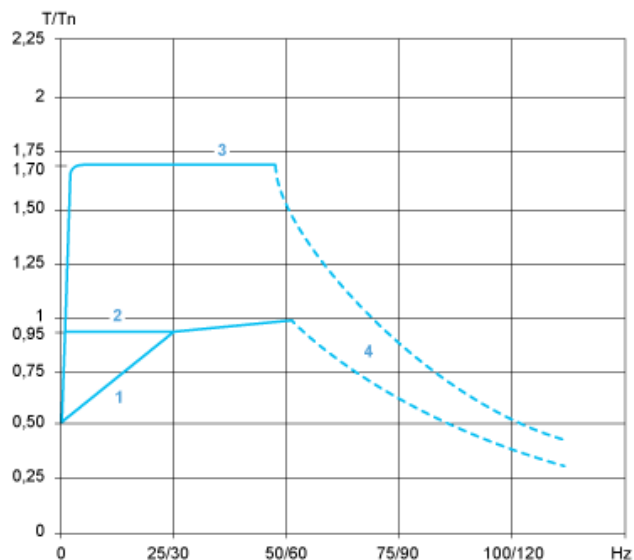
(1) Relais ou vanne

Logique négative, Sink, type asiatique, DQ commute sur 0 V



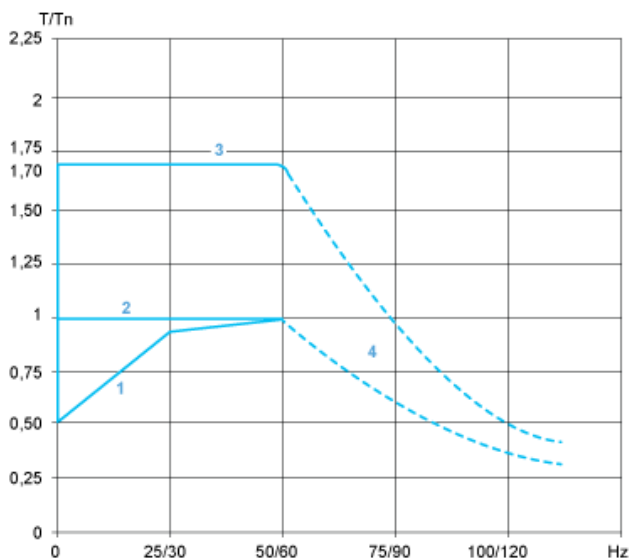
(1) Relais ou vanne

Applications à boucle ouverte



- 1 : Moteur à refroidissement interne : couple utile continu
- 2 : Moteur à refroidissement forcé : couple utile continu
- 3 : Surcouple pendant 60 s maximum
- 4 : Couple en survitesse à puissance constante

Applications à boucle fermée



- 1 : Moteur à refroidissement interne : couple utile continu
- 2 : Moteur à refroidissement forcé : couple utile continu
- 3 : Surcouple pendant 60 s maximum
- 4 : Couple en survitesse à puissance constante