



### Principales

Gamme de produit	Altistart U01 et TeSys U
Type de produit ou équipement	Démarrateur progressif
Destination du produit	Moteurs asynchrones
Application spécifique du produit	Machine simple
Nom de l'appareil	ATSU01
Nombre de phases réseau	3 phases
[Us] tension d'alimentation	200...480 V - 10...10 %
Puissance moteur kW	11 KW, 3 phases à 400 V 4 KW, 3 phases à 230 V 7,5 KW, 3 phases à 400 V 5,5 kW, 3 phases à 230 V
Puissance moteur hp	5 Hp, 3 phases à 230 V 7,5 Hp, 3 phases à 230 V 10 Hp, 3 phases à 460 V 15 hp, 3 phases à 460 V
Calibre du démarreur &nbsp;lclL	22 A
Catégorie d'emploi	AC-53B se conformer à EN/CEI 60947-4-2
Consommation électrique	100 mA
Type de démarrage	Démarrage avec rampe de tension
Puissance dissipée en W	2,5 W à pleine charge et à la fin du démarrage 222,5 W en phase transitoire

### Complémentaires

Variante de construction	Avec dissipateur thermique
Fonctions disponibles	Contournement intégré
Limites de la tension d'alimentation	180...528 V
Fréquence d'alimentation	50...60 Hz - 5...5 %
Fréquence du réseau	47,5...63 Hz
Tension de sortie	<= tension d'alimentation
[Uc] tension circuit de commande	24 V CC +/- 10 %
Temps de démarrage	1 s / 100 5 s / 20 10 s / 10 Réglable de 1 à 10 s
Symbole du temps de décélération	Réglable de 1 à 10 s
Couple de départ	30 à 80% du couple de démarrage moteur directement connecté sur l'alimentation
Type d'entrée logique	Logique (LI1, LI2, CHARGE RAPIDE) arrêt, exécution et charge rapide sur les fonctions de démarrage <= 8 mA 27 kOhm
Entrée logique tension	24...40 V
Isolation des entrées sorties	Galvanique entre puissance et contrôle
Entrée logique	Positif LI1, LI2, CHARGE RAPIDE à l'état 0 : < 5 V et <= 0,2 mA à l'état 1 : > 13 V, >= 0,5 mA
Courant de sortie logique	2 A DC-13 3 A AC-15
Type de sortie logique	Logique de collecteur ouvert LO1 fin du signal de démarrage Sorties relais R1A, R1C "F"
Tension de sortie logique	24 V (limites de tension: 6...30 V) logique de collecteur ouvert

Courant commuté minimum	10 mA à 6 V CC pour sorties relais
Courant commuté maximum	Sorties relais: 2 A à 30 V CC $\cos \phi = 0,5$ et L/R = 20 ms inductive charge Sorties relais: 2 A à 250 V AC AC-15 $\cos \phi = 0,5$ et L/R = 20 ms inductive charge
Tension de coupure maximale	440 V sorties relais
Type d'affichage	1 DEL (vert) pour démarreur sous tension 1 DEL (jaune) pour tension nominale atteinte
Couple de serrage	1,9...2,5 N.M 0,5 N.m
Raccordement électrique	Borne à bride avec vis de 4 mm - rigide 1 1...10 mm <sup>2</sup> AWG 8 circuit de puissance Connecteur à vis - rigide 1 0,5 à 2,5 mm <sup>2</sup> AWG 14 télécommande Borne à bride avec vis de 4 mm - rigide 2 1...6 mm <sup>2</sup> AWG 10 circuit de puissance Connecteur à vis - rigide 2 0,5 à 1 mm <sup>2</sup> AWG 17 télécommande Connecteur à vis - souple avec embout 1 0,5...1,5 mm <sup>2</sup> AWG 16 télécommande Borne à bride avec vis de 4 mm - souple sans embout 1 1,5...10 mm <sup>2</sup> AWG 8 circuit de puissance Connecteur à vis - souple sans embout 1 0,5 à 2,5 mm <sup>2</sup> AWG 14 télécommande Borne à bride avec vis de 4 mm - souple avec embout 2 1...6 mm <sup>2</sup> AWG 10 circuit de puissance Borne à bride avec vis de 4 mm - souple sans embout 2 1,5...6 mm <sup>2</sup> AWG 10 circuit de puissance Connecteur à vis - souple sans embout 2 0,5...1,5 mm <sup>2</sup> AWG 16 télécommande
Marquage	CE
Position de montage	Vertical +/- 10 degrés
Hauteur	314 mm
Largeur	45 mm
Profondeur	170 mm
Poids du produit	0,49 kg
Plage de puissance moteur AC - 3	4...6 kW à 200...240 V 3 phases 7...11 kW à 380...440 V 3 phases
Type de démarreur moteur	Démarreur progressif

## Environnement

Compatibilité électromagnétique	Émissions transmises par conduction et rayonnées niveau B se conformer à CISPR 11 Émissions transmises par conduction et rayonnées niveau B se conformer à CEI 60947-4-2 Ondes oscillantes amorties niveau 3 se conformer à CEI 61000-4-12 Décharge électrostatique niveau 3 se conformer à CEI 6100-4-11 Immunité CEM se conformer à EN 50082-1 Immunité CEM se conformer à EN 50082-2 Harmoniques se conformer à CEI 1000-3-2 Harmoniques se conformer à CEI 1000-3-4 Immunité aux transitoires électriques niveau 4 se conformer à CEI 61000-4-4 Immunité contre les interférences radio-électriques rayonnées niveau 3 se conformer à CEI 61000-4-3 Impulsion tension/courant niveau 3 se conformer à CEI 61000-4-5 Émissions transmises par conduction et rayonnées niveau 3 se conformer à CEI 61000-4-6 Immun ctr les interfér transmises p/ conduct entraînées p/ chps radio-électriq se conformer à CEI 61000-4-11
Normes	EN/CEI 60947-4-2
Certifications du produit	C-Tick CSA UL CCC
Degré de protection IP	IP20
Degré de pollution	2 se conformer à EN/CEI 60947-4-2
Tenue aux vibrations	1 gn (f= 13...150 Hz) se conformer à EN/CEI 60068-2-6 1,5 mm crête-à-crête (f= 3...13 Hz) se conformer à EN/CEI 60068-2-6
Tenue aux chocs mécaniques	15 gn pour 11 ms se conformer à EN/CEI 60068-2-27
Humidité relative	5...95 % sans condensation ni chute d'eau se conformer à EN/CEI 60068-2-3
Température de l'air ambiant en fonctionnement	-10...40 °C (sans déclassement) 40...50 °C (avec réduction de courant de 2 % par °C)
Température ambiante pour le stockage	-25...70 °C se conformer à EN/CEI 60947-4-2
Altitude de fonctionnement	<= 1000 m sans déclassement > 1000 m avec réduction de charge de 2.2 % par 100 m supplémentaire

## Emballage

Type d'emballage 1	PCE
Nb produits dans l'emballage 1	1
Hauteur de l'emballage 1	5,000 cm
Largeur de l'emballage 1	15,000 cm
Longueur de l'emballage 1	17,200 cm
Poids de l'emballage 1	554,000 g
Type d'emballage 2	S03
Nb produits dans l'emballage 2	14
Hauteur de l'emballage 2	30,000 cm
Largeur de l'emballage 2	30,000 cm
Longueur de l'emballage 2	40,000 cm
Poids de l'emballage 2	8,405 kg
Type d'emballage 3	P06
Nb produits dans l'emballage 3	112
Hauteur de l'emballage 3	75,000 cm
Largeur de l'emballage 3	60,000 cm
Longueur de l'emballage 3	80,000 cm
Poids de l'emballage 3	77,036 kg

## Durabilité de l'offre

Régulation REACH	<a href="#">Déclaration REACH</a>
Sans SVHC REACH	Oui
Directive RoHS UE	Conformité pro-active (Produit en dehors du scope légal RoHS UE) <a href="#">Déclaration RoHS UE</a>
Sans métaux lourds toxiques	Oui
Sans mercure	Oui
Régulation RoHS Chine	<a href="#">Déclaration RoHS Pour La Chine</a>
Information sur les exemptions RoHS	<a href="#">Oui</a>
Profil de circularité	<a href="#">Informations De Fin De Vie</a>
DEEE	Sur le marché de l'Union Européenne, le produit doit être mis au rebut selon un protocole spécifique de collecte des déchets et ne jamais être jeté dans une poubelle d'ordures ménagères.

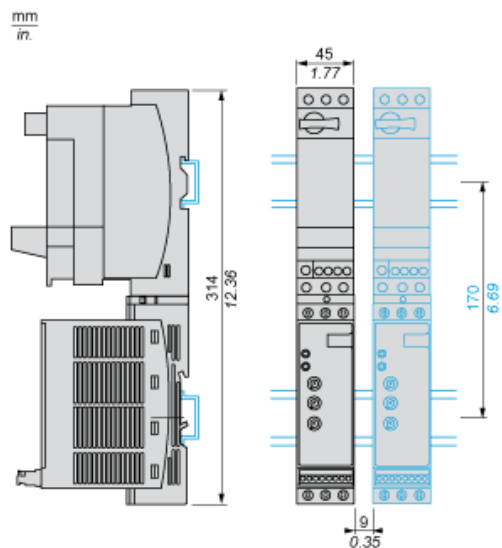
## Garantie contractuelle

Garantie	18 mois
----------	---------

Dimensions

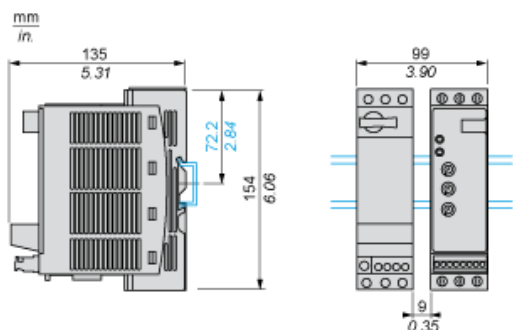
Avec combinaison TeSys U (base puissance 1 sens de marche)

Montage sur rail symétrique (35 mm) avec connecteur d'alimentation entre ATS et TeSys U.

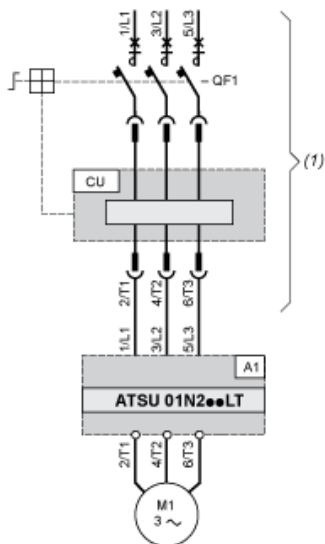


Avec combinaison TeSys U (base puissance 1 sens de marche ou 2 sens de marche)

Montage côte à côte

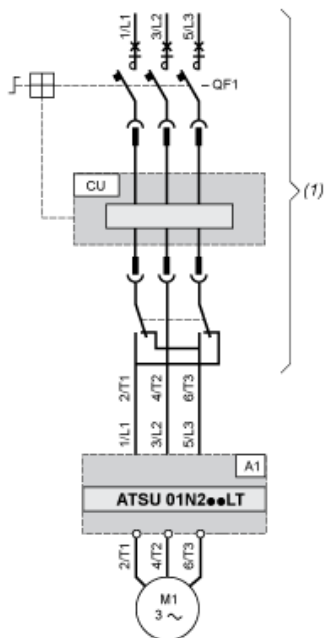


Câblage d'alimentation



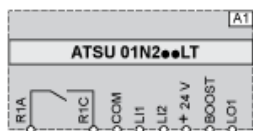
- (1) TeSys U  
 A1 : Unité de démarrage progressif/d'arrêt progressif  
 QF1 : Contrôleur-démarreur TeSys U  
 CU : Unité de contrôle TeSys U

Avec unité à 2 sens de marche



- (1) TeSys U avec unité à 2 sens de marche  
 A1 : Unité de démarrage progressif/d'arrêt progressif  
 QF1 : Contrôleur-démarreur TeSys U  
 CU : Unité de contrôle TeSys U

Câblage de contrôle



A1 : Unité de démarrage progressif/d'arrêt progressif

R1A, Sortie relais NO

R1C :

COM Commun

LI1, Entrées logiques (fonctions arrêt et marche)

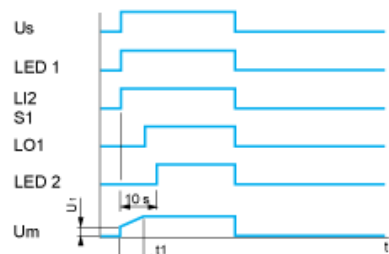
LI2 :

BOOST Entrée logique (fonction boost au démarrage)

LO1 :Sortie logique

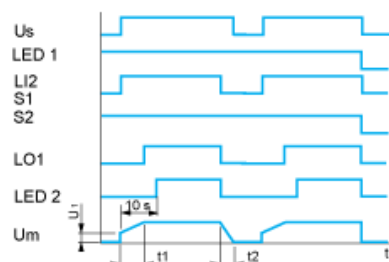
Diagramme fonctionnel - Contrôle 2 fils automatique

Sans décélération



Us : Tension d'alimentation  
Voyant vert  
LI2 : Entrée logique  
S1 : Bouton-poussoir  
Voyant jaune  
Um : Tension du moteur  
t1 : Le temps d'accélération peut être contrôlé par un potentiomètre  
U1 : Le temps de démarrage peut être contrôlé par un potentiomètre

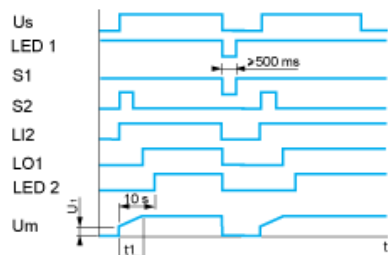
Avec et sans décélération



Us : Tension d'alimentation  
Voyant vert  
LI2 : Entrée logique  
S1, Boutons-poussoirs  
S2 :  
LO1 : Sortie logique  
Voyant jaune  
Um : Tension du moteur  
t1 : Le temps d'accélération peut être contrôlé par un potentiomètre  
t2 : Le temps de décélération peut être contrôlé par un potentiomètre  
U1 : Le temps de démarrage peut être contrôlé par un potentiomètre

Diagramme fonctionnel - Contrôle 3 fils automatique

## Sans décélération



Us : Tension d'alimentation

Voyant ~~vert~~ vert

S1, Boutons-poussoirs

S2 :

LI2 : Entrée logique

LO1 : Sortie logique

Voyant ~~jaune~~ jaune

Um : Tension du moteur

t1 : Le temps d'accélération peut être contrôlé par un potentiomètre

U1 : Le temps de démarrage peut être contrôlé par un potentiomètre

## Avec décélération



Us : Tension d'alimentation

Voyant ~~vert~~ vert

S1, Boutons-poussoirs

S2 :

LI1, Entrées logiques

LI2 :

LO1 : Sortie logique

Voyant ~~jaune~~ jaune

Um : Tension du moteur

t1 : Le temps d'accélération peut être contrôlé par un potentiomètre