



Principales

Gamme de produit	Modicon ABE7
Type de produit ou équipement	Embase relais sortie électromécanique
[Us] tension d'alimentation	24 V CC pour extrémité de l'automate
Nombre de canaux	8
Nombre de bornes par voie	2

Complémentaires

Type de bornier	Amovible
Distribution des polarités	Sans volt
Mode de fixation	Par clips (rail DIN symétrique 35 mm) Par vis (plaque solide ac kit fixation)
Courant maxi par groupe de sorties	10 A
Courant par voie	5 A pour extrémité du préactionneur
Courant commuté minimum	10 mA à >= 5 V
Tension de retombée	2,4 V à 20 °C (extrémité de l'automate)
Fréquence de commutation	<= 0,5 Hz <= 10 Hz
Réglage du seuil en tension	19,7 V à 40 °C
Courant de retombée	1 mA à 20 °C
Puissance dissipée maximale par voie en W	0,36 W (extrémité de l'automate)
Type et composition des contacts	1 "F" pour extrémité du préactionneur
Tension de coupure maximale	250 V CA 50/60 Hz se conformer à CEI 60947-5-1 30 V CC se conformer à CEI 60947-5-1
Durée de vie électrique	500000 Cycle, courant maximum de commutation: 600 mA à 24 V DC-13 10 ms (extrémité du préactionneur) 500000 Cycle, courant maximum de commutation: 1500 mA à 230 V AC-12 (extrémité du préactionneur) 500000 Cycle, courant maximum de commutation: 1500 mA à 24 V DC-12 (extrémité du préactionneur) 500000 cycle, courant maximum de commutation: 900 mA à 230 V AC-15 (extrémité du préactionneur)
Fiabilité électrique	0,00000001
Temps de fonctionnement	<= 10 ms excitation bobine + fermeture "F" <= 5 ms désexcitation bobine + ouverture "F"
Durée des rebonds de contact	<= 5 ms 1 "F"
Taux de disponibilité en Hz	10 Hz sans charge 0,5 Hz au courant nominal
Endurance mécanique	20000000 cycle
[Uimp] tension assignée de tenue aux chocs	2,5 kV se conformer à CEI 60947-1
[Ui] tension d'isolement	2000 V
Catégorie d'installation	II se conformer à CEI 60664-1
Couple de serrage	0,6 N.m avec plat Ø 3,5 mm tournevis
Largeur	125 mm
Poids du produit	0,448 kg

Environnement

Temps maximal d'immunité aux micro coupures	5 ms
Tenue diélectrique	2000 V se conformer à CEI 60947-1
Certifications du produit	UL DNV CSA GL EAC
Degré de protection IP	IP2x se conformer à CEI 60529
Traitement de protection	TC
Tenue au fil incandescent	750 °C, temps d'extinction <30 s se conformer à CEI 60695-2-11
Tenue aux chocs mécaniques	15 gn pour 11 ms se conformer à CEI 60068-2-27
Résistance aux champs rayonnés	10 V/m (26000000...1000000000 Hz) se conformer à CEI 61000-4-3 niveau 3
Tenue aux transitoires rapides	2 kV niveau 3 se conformer à CEI 61000-4-4
Température de fonctionnement	-5...60 °C se conformer à CEI 61131-2
Température ambiante pour le stockage	-40...80 °C se conformer à CEI 61131-2
Degré de pollution	2 se conformer à CEI 60664-1

Emballage

Type d'emballage 1	PCE
Nb produits dans l'emballage 1	1
Hauteur de l'emballage 1	7,2 cm
Largeur de l'emballage 1	8,2 cm
Longueur de l'emballage 1	13,7 cm
Poids de l'emballage 1	355,0 g
Type d'emballage 2	S02
Nb produits dans l'emballage 2	9
Hauteur de l'emballage 2	15,0 cm
Largeur de l'emballage 2	30,0 cm
Longueur de l'emballage 2	40,0 cm
Poids de l'emballage 2	3,572 kg

Durabilité de l'offre

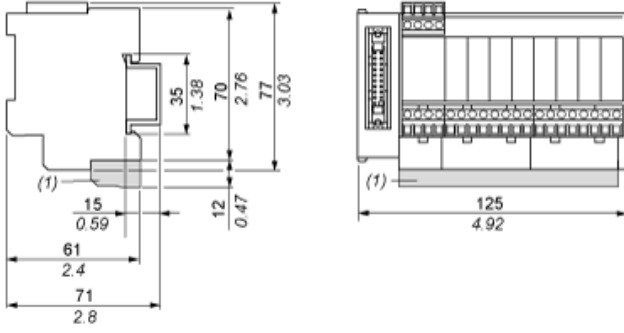
Statut environnemental de l'offre	Produit Green Premium
Régulation REACH	Déclaration REACH
Directive RoHS UE	Conformité pro-active (Produit en dehors du scope légal RoHS UE) Déclaration RoHS UE
Sans mercure	Oui
Régulation RoHS Chine	Déclaration RoHS Pour La Chine
Information sur les exemptions RoHS	Oui
Profil environnemental	Profil Environnemental Du Produit
Profil de circularité	Informations De Fin De Vie
DEEE	Sur le marché de l'Union Européenne, le produit doit être mis au rebut selon un protocole spécifique de collecte des déchets et ne jamais être jeté dans une poubelle d'ordures ménagères.

Garantie contractuelle

Garantie	18 mois
----------	---------

Dimensions

mm
in.



(1) ABE7BV10 / ABE7BV10E

Montage



HE10 8 Voies

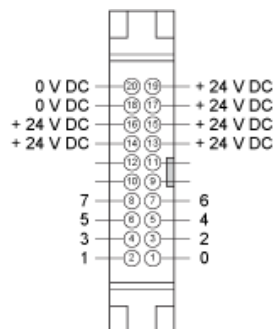
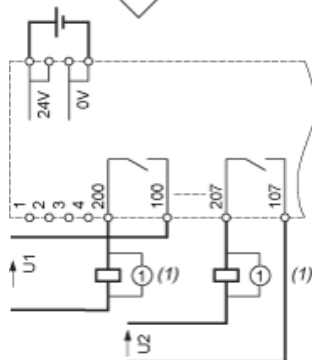


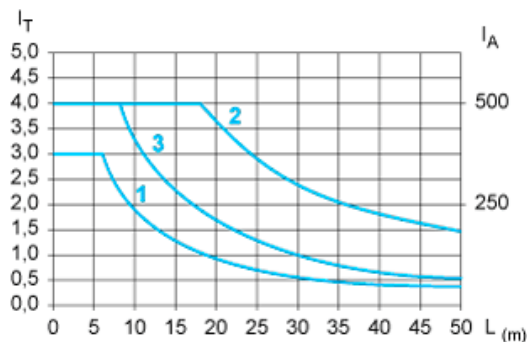
Schéma de câblage



(1) Charge inductive

Courbes de détermination du type et de la longueur du câble en fonction du courant

Embase 8 voies



L Longueur du câble

I_T Courant total par embase (A)

I_A Courant moyen par voie (mA)

(1) câbles TSXCDP••2 et ABFH20H••0 à section nominale de $0,08 \text{ mm}^2$ (AWG 28).

(2) Câbles TSXCDP••3 à section nominale de $0,34 \text{ mm}^2$ (AWG 22).

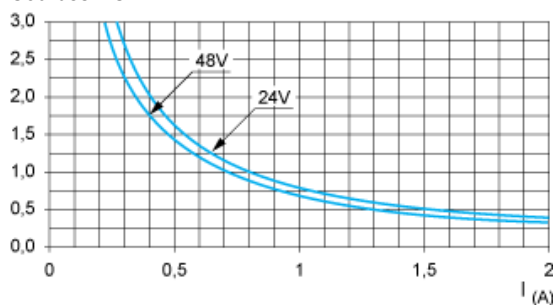
(3) Câbles à section nominale de $0,13 \text{ mm}^2$ (AWG 26).

Les courbes sont données pour une chute de tension de 1 V dans le câble. Pour une tolérance pour n volts, multiplier la longueur déterminée à partir du graphique par n.

Durabilité électrique (en millions de cycles de fonctionnement), conformément à la norme CEI 60947-5-1

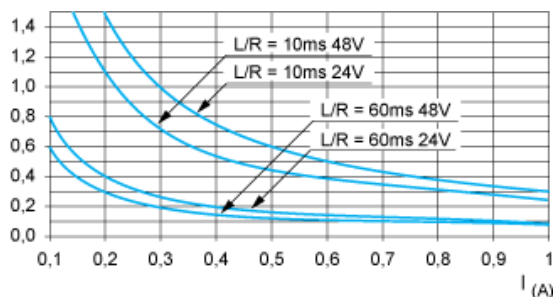
Charges CC

Courbes DC12



DC12 contrôle des charges résistives et des charges à état solide isolées par l'optocoupleur, $I/R \leq 1 \text{ ms}$.

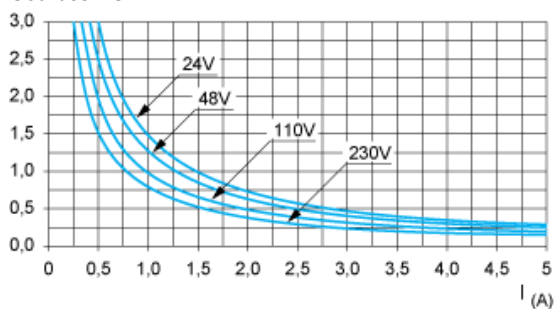
Courbes DC13



DC13 commutation des électroaimants, $L/R \leq 2 \times (U_e \times I_e)$ en ms, U_e : tension nominale de fonctionnement, I_e : courant nominal de fonctionnement (avec une diode de protection sur la charge, les courbes DC12 doivent être utilisées avec un coefficient de 0,9 appliqué au nombre en millions de cycles de fonctionnement)

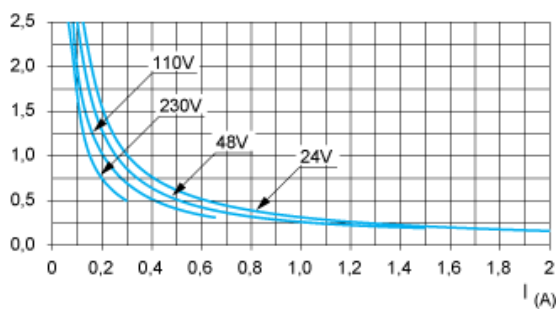
Charges CA

Courbes AC12



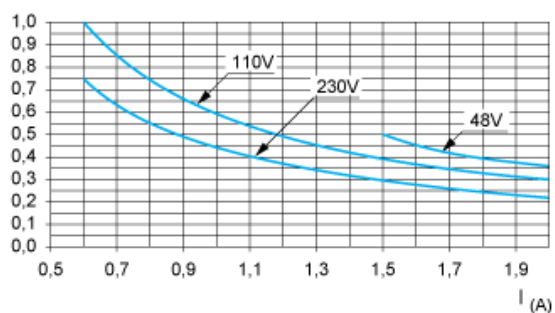
AC12 contrôle des charges résistives et des charges à état solide isolées par l'optocoupleur, $\cos \phi \geq 0,9$.

Courbes AC14



AC14 contrôle des petites charges électromagnétiques $\leq 72 \text{ VA}$, pour établir le contact : $\cos \phi = 0,3$, pour le couper : $\cos \phi = 0,3$.

Courbes AC15



AC15 contrôle des charges électromagnétiques $> 72 \text{ VA}$, pour établir le contact : $\cos \phi = 0,7$, pour le couper : $\cos \phi = 0,4$.