



Principales

Gamme de produit	Modicon ABE7
Type de produit ou équipement	Embase E/S tout ou rien passive
Type d'embase	Embase E/S
[Us] tension d'alimentation	19...30 V se conformer à CEI 61131-2
Nombre de canaux	16
Nombre de bornes par voie	1
Mode de raccordement	Bornes de type vis, 1 x 0,09 à 1 x 1,5 mm ² (AWG 28 à AWG 16) souple avec embout Bornes de type vis, 1 x 0,14 à 1 x 2,5 mm ² (AWG 26...AWG 12) rigide Bornes de type vis, 1 x 0,14 à 1 x 2,5 mm ² (AWG 26...AWG 14) souple sans embout Bornes de type vis, 2 x 0,09 à 2 x 0,75 mm ² (AWG 28 à AWG 20) souple avec embout Bornes de type vis, 2 x 0,2 à 2 x 2,5 mm ² (AWG 24...AWG 14) rigide

Complémentaires

Type de tension d'alimentation	CC
Nombre de rangées horizontales	1
Etat LED	1 LED (vert) puissance ON
Distribution des polarités	Non
Protection contre les courts-circuits	2 A fusible interne, 5 x 20 mm, à fusion rapide (extrémité de l'automate)
Type de connecteur	HE-10
Nombre de broches	20 broches
Mode de fixation	Par clips (rail DIN symétrique 35 mm) Par vis (plaque solide ac kit fixation)
Courant d'alimentation maximum	1,8 A
Courant par voie	0,5 A
Courant maxi par groupe de sorties	1,8 A
Chute de tension sur le fusible d'alimentation	0,3 V
[Ui] tension d'isolement	2000 V
Catégorie d'installation	II se conformer à CEI 60664-1
Couple de serrage	0,6 N.m avec plat Ø 3,5 mm tournevis
Largeur	125 mm
Poids du produit	0,274 kg

Environnement

Certifications du produit	CSA UL GL DNV EAC
Degré de protection IP	IP2x se conformer à CEI 60529
Tenue au fil incandescent	750 °C se conformer à CEI 60695-2-11
Tenue aux chocs mécaniques	15 gn pour 11 ms se conformer à CEI 60068-2-27
Tenue aux vibrations	2 gn (f= 10...150 Hz) se conformer à CEI 60068-2-6

Tenue aux décharges électrostatiques	4 KV (contact) niveau 3 se conformer à CEI 6100-4-11 8 kV (air) niveau 3 se conformer à CEI 6100-4-11
Résistance aux champs rayonnés	10 V/m (26000000...1000000000 Hz) se conformer à CEI 61000-4-3 niveau 3
Tenue aux transitoires rapides	2 kV niveau 3 se conformer à CEI 61000-4-4
Température de fonctionnement	-5...60 °C se conformer à CEI 61131-2
Température ambiante pour le stockage	-40...80 °C se conformer à CEI 61131-2
Degré de pollution	2 se conformer à CEI 60664-1

Emballage

Type d'emballage 1	PCE
Nb produits dans l'emballage 1	1
Hauteur de l'emballage 1	7,1 cm
Largeur de l'emballage 1	8,2 cm
Longueur de l'emballage 1	13,7 cm
Poids de l'emballage 1	277 g
Type d'emballage 2	S02
Nb produits dans l'emballage 2	9
Hauteur de l'emballage 2	15 cm
Largeur de l'emballage 2	30 cm
Longueur de l'emballage 2	40 cm
Poids de l'emballage 2	2,843 kg

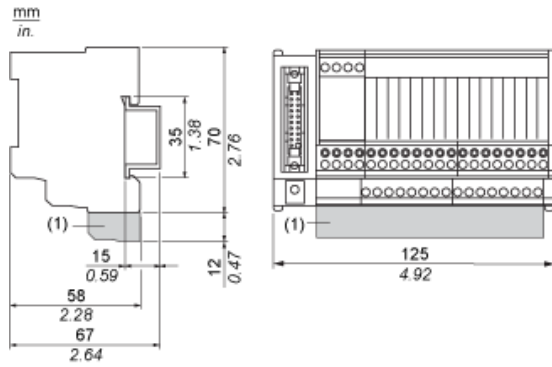
Durabilité de l'offre

Statut environnemental de l'offre	Produit Green Premium
Régulation REACH	Déclaration REACH
Directive RoHS UE	Conformité pro-active (Produit en dehors du scope légal RoHS UE) Déclaration RoHS UE
Sans mercure	Oui
Régulation RoHS Chine	Déclaration RoHS Pour La Chine
Information sur les exemptions RoHS	Oui
Profil environnemental	Profil Environnemental Du Produit
Profil de circularité	Informations De Fin De Vie
DEEE	Sur le marché de l'Union Européenne, le produit doit être mis au rebut selon un protocole spécifique de collecte des déchets et ne jamais être jeté dans une poubelle d'ordures ménagères.

Garantie contractuelle

Garantie	18 mois
----------	---------

Dimensions

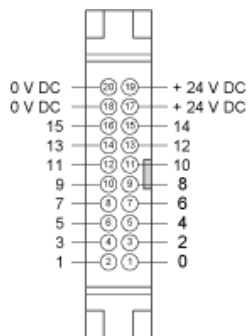


(1) ABE7BV20 / ABE7BV20E

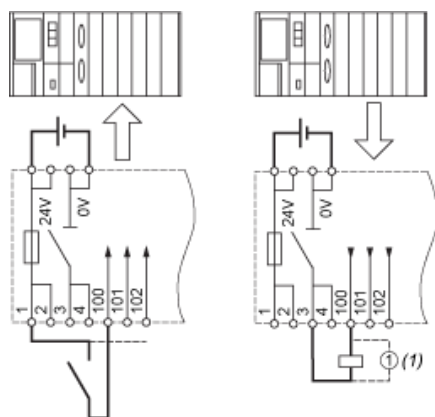
Montage



HE10 16 Voies

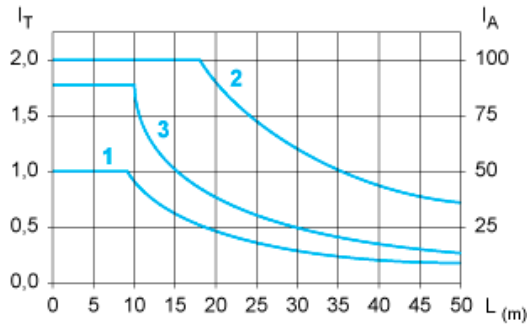


Schémas de câblage



Courbes de détermination du type et de la longueur du câble en fonction du courant

Embase 16 voies



L Longueur du câble
I_T Courant total par embase (A)
I_A Courant moyen par voie (mA)

- (1) Câbles TSXCDP••2 et ABFH20H••0 à section nominale de 0,08 mm² (AWG 28).
- (2) Câbles TSXCDP••3 à section nominale de 0,34 mm² (AWG 22).
- (3) Câbles à section nominale de 0,13 mm² (AWG 26).

Les courbes sont données pour une chute de tension de 1 V dans le câble. Pour une tolérance pour n volts, multiplier la longueur déterminée à partir du graphique par n.