



Replaces / Reemplaza / Remplace 65013-037-15B 8/1998

Enclosed Type V Switch Interruptor en gabinete tipo V Interrupteur sous coffret de type V

Retain for future use. / Conservar para uso futuro. /
À conserver pour usage ultérieur.

Class Clase Classe	Type / Tipo / Type			Listings Aprobaciones Homologations
	NEMA 1	NEMA 12	NEMA 4, 4X [1]	
9421	V1G30 V2G30	V1A30, AEQ3127G5 V2A30, AEQ3127G6	V1W30 V2W30	UL, CSA, NOM

[1] For indoor use only / Sólo para uso en interiores / Pour utilisation intérieure seulement

SPECIFICATIONS

ESPECIFICACIONES

CARACTÉRISTIQUES

Table / Tabla / Tableau 1 : Electrical Ratings / Valores nominales eléctricos / Valeurs nominales électriques

Switch / Interruptor / Interrupteur	A	hp (kW)						
		120 V~	200 V~	208 V~	240 V~	480 V~	600 V~	
3 pole / 3 polos / 3 pôles 3 phase / 3 fases / triphasé	V1, AEQ3127G5	20	2.00 (1,50)	5.0 (4,0)	5.0 (4,0)	5.0 (4,0)	10.0 (7,5)	10.0 (7,5)
	V2, AEQ3127G6	25	3.00 (2,20)	5.0 (4,0)	7.5 (5,5)	7.5 (5,5)	15.0 (11,0)	20.0 (15,0)
2 pole / 2 polos / 2 pôles 1 phase / 1 fase / monophasé	V1, AEQ3127G5	20	0.75 (0,55)	2.0 (1,5)	2.0 (1,5)	2.0 (1,5)	5.0 (4,0)	5.0 (4,0)
	V2, AEQ3127G6	25	2.00 (1,50)	3.0 (2,2)	3.0 (2,2)	3.0 (2,2)	7.5 (5,5)	7.5 (5,5)

V~ max. / V~ máx. / V~ max. = 600

SHORT CIRCUIT PROTECTION

These load break switches are suitable for use on a circuit capable of delivering not more than 5,000 rms sym A, 600 V~ max.

The rating of the short-circuit device must comply with applicable electrical codes. Do not exceed the appropriate rating in Table 2:

- I**—Class RK5 (CSA HRC1-R) time delay fuse
- II**—Class J (CSA HRC1-J) or Class T (CSA HRC1-T) fuse
- III**—Inverse time circuit breaker
- IV**—IEC 269-2 fuse types gl, gll aM, or equivalent high rupturing capacity fuse

Control and Auxiliary Circuits

Electrical codes may require additional overcurrent protection.

PROTECCIÓN CONTRA CORTOCIRCUITOS

Estos interruptores para ruptura de carga son adecuados para usarse en un circuito capaz de suministrar no más de 5 000 amperes simétricos rcm, 600 V~ máx.

El valor nominal del dispositivo de cortocircuito debe cumplir con las normas eléctricas pertinentes. No exceda los valores nominales especificados en la tabla 2:

- I**—Fusible de retardo clase RK5 (CSA HRC1-R)
- II**—Fusible clase J (CSA HRC1-J) o clase T (CSA HRC1-T)
- III**—Interruptor automático de tiempo inverso
- IV**—Fusible IEC 269-2 tipos gl, gll aM, o fusible equivalente de alta capacidad de interrupción

Circuitos de control y auxiliares

Las normas eléctricas pueden requerir protección contra sobrecorriente adicional.

PROTECTION CONTRE LES COURTS-CIRCUITS

Ces interrupteurs de rupture de la charge conviennent à une utilisation sur un circuit capable de fournir pas plus de 5 000 A sym. efficace (rms), à 600 V~ max.

La valeur nominale du dispositif de court-circuit doit être conforme aux codes d'électricité en vigueur et ne pas dépasser la valeur nominale appropriée figurant au tableau 2 :

- I**—Fusible temporisé classe RK5 (CSA HRC1-R)
- II**—Fusible classe J (CSA HRC1-J) ou classe T (CSA HRC1-T)
- III**—Disjoncteur à retard inverse
- IV**—Fusible IEC 269-2 types gl, gll aM ou fusible équivalent à haut pouvoir de coupure

Circuits de contrôle et auxiliaire

Certains codes d'électricité peuvent exiger une protection additionnelle contre les surintensités.

Table / Tabla / Tableau 2 : Fuse Ratings / Valores nominales del fusible / Valeurs nominales des fusibles

Type / Tipo / Type	Maximum Fuse Rating (A) / Valor nominal máx. del fusible (A) / Valeur nominale max. du fusible (A)			
	I	II	III	IV
V1, AEQ3127G5	25	50	35	35
V2, AEQ3127G6	35	70	45	50

INSTALLATION

INSTALACIÓN

INSTALLATION

⚠ DANGER / PELIGRO / DANGER

HAZARDOUS VOLTAGE

- Disconnect all power before servicing.
- Be sure enclosure is closed securely before reapplying power.

Failure to follow these instructions will result in death or serious injury.

TENSIÓN PELIGROSA

- Desconecte toda la alimentación antes de prestar servicios de mantenimiento.
- Asegúrese de que el gabinete esté bien cerrado antes de volver a aplicar alimentación.

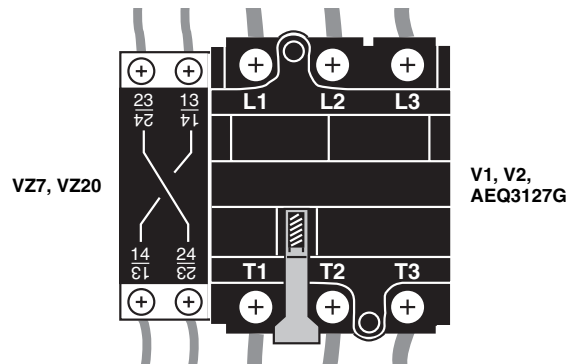
El incumplimiento de estas instrucciones podrá causar la muerte o lesiones serias.

TENSION DANGEREUSE

- Coupez l'alimentation avant de travailler sur cet appareil.
- Assurez-vous que l'armoire est bien fermée avant la remise sous tension.

Si ces précautions ne sont pas respectées, cela entraînera la mort ou des blessures graves.

Figure / Figura / Figure 1 : Connections / Conexiones / Raccordements

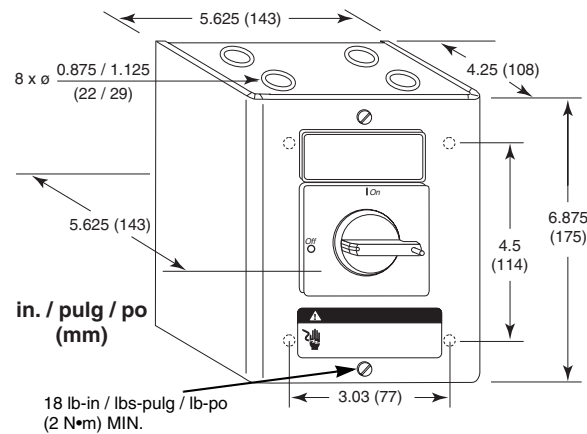


9421	AWG (Cu, 60/75 °C)	mm ²		lb-in lbs-pulg lb-po	N•m
		□	▨		
V1, V2, AEQ3127G	14-8	10	6	18.3	2,1
VZ7, VZ20 [1]	14-12	2 x 1-2,5		6.4	0,73

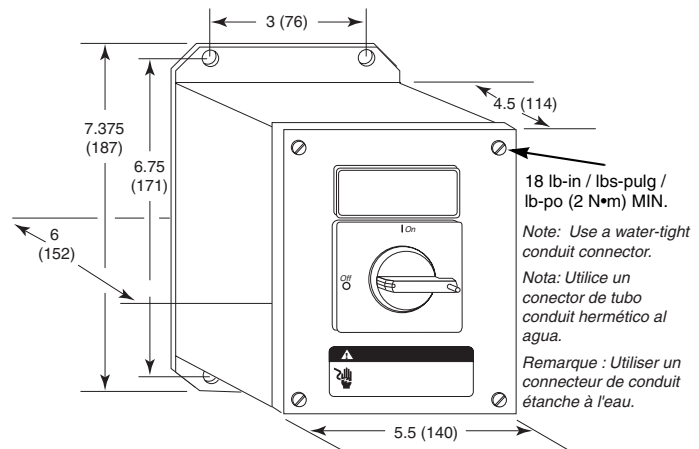
[1] Auxiliary contact module / Módulo de contactos auxiliares / Module de contacts auxiliaires

Figure / Figura / Figure 2 : Dimensions and Mounting / Dimensiones y montaje / Dimensions et montage

NEMA 1



NEMA 4/4X [1], 12



[1] For indoor use only / Sólo para uso en interiores / Pour utilisation intérieure seulement

Electrical equipment should be installed, operated, serviced, and maintained only by qualified personnel. No responsibility is assumed by Schneider Electric for any consequences arising out of the use of this material.

Solamente el personal especializado deberá instalar, hacer funcionar y prestar servicios de mantenimiento al equipo eléctrico. Schneider Electric no asume responsabilidad alguna por las consecuencias emergentes de la utilización de este material.

Seul un personnel qualifié doit effectuer l'installation, l'utilisation, l'entretien et la maintenance du matériel électrique. Schneider Electric n'assume aucune responsabilité des conséquences éventuelles découlant de l'utilisation de cette documentation.

Schneider Electric USA
 8001 Highway 64 East
 Knightdale, NC 27545
 1-888-SquareD (1-888-778-2733)
 www.us.SquareD.com

Importado en México por:
Schneider Electric México, S.A. de C.V.
 Calz. J. Rojo Gómez 1121-A
 Col. Gpe. del Moral 09300 México, D.F.
 Tel. 55-5804-5000
 www.schneider-electric.com.mx

Schneider Electric Canada
 19 Waterman Avenue, M4B 1 Y2
 Toronto, Ontario
 1-800-565-6699
 www.schneider-electric.ca

* a brand of Schneider Electric. / una marca de Schneider Electric. / une marque de Schneider Electric.