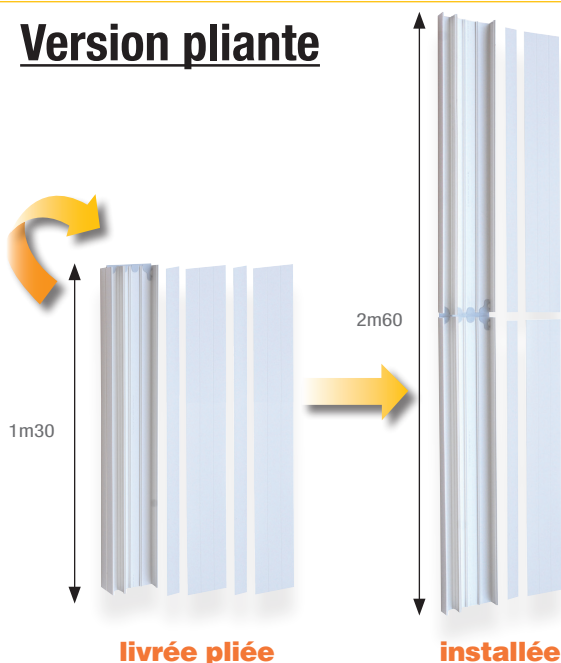


Goulotte GTL 13 modules



Version pliante



les + techniques

- Simple et pratique.
- Facilite le transport et la pose.
- Gains de temps à l'installation.

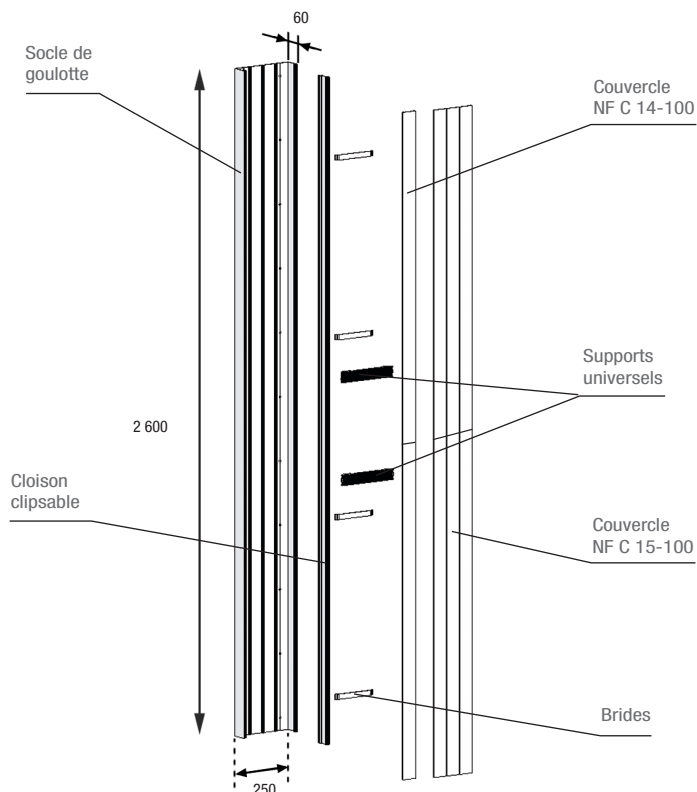
utilisation

Cette goulotte est destinée à matérialiser physiquement la Gaine Technique Logement. Elle est séparée en 2 compartiments de 60 et 180 mm par une cloison à clipser. Le compartiment de 60 mm est destiné à l'alimentation ERDF (NF C 14-100), celui de 180 mm à la distribution courants forts (NF C 15-100) et courants faibles.

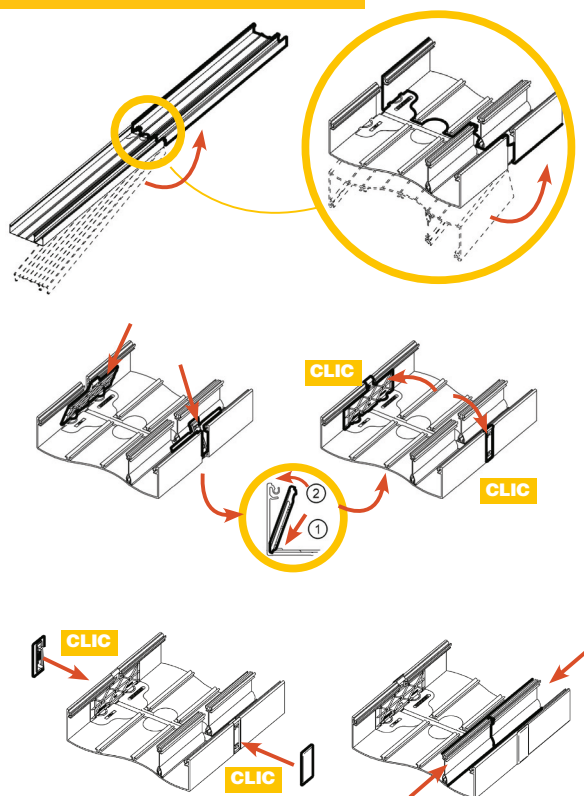
description

- L'ensemble est en matériaux synthétiques de couleur blanche (RAL 9010).
- La goulotte GTL 13 modules présente un indice de protection IP2XD et IK07 pour la protection contre les chocs mécaniques.
- La goulotte GTL 13 modules est constituée de :
 - 1 socle de goulotte, longueur totale 2,60 m, avec ses clips de blocage dans le cas de la GTL pliante,
 - 1 cloison clipsable, longueur totale 2,60 m (2 x 1,30 m dans le cas de la GTL pliante),
 - 4 brides de maintien des câbles,
 - 1 couvercle NF C 14-100, longueur 2 x 1,30 m,
 - 1 couvercle NF C 15-100, longueur 2 x 1,30 m,
 - 3 lots de 2 supports universels destinés à fixer le panneau de contrôle, le tableau de répartition et le tableau de communication.
- Les jonctions avec le sol et le plafond sont vendues séparément.

VOIR
p. 104-105
accessoires
pour goulotte GTL



mise en œuvre GTL 13 modules pliante



références

Code	Désignation	Longueur	Unité de vente
Q 370	PACK GOULOTTE GTL 13M PLIANTE	2 x 1,30 m	1
Q 388	PACK GOULOTTE GTL 13M 2,60m	2,60 m	1

accessoire : séparateur goulotte NF C 15-100

Ce séparateur optionnel de longueur 2 m est destiné à séparer les courants forts et faibles dans la zone NF C 15-100 de la goulotte.

Code	Désignation	Unité de vente
Q 395	SEPARATEUR GTL 2m	5

pièces détachées

Code	Désignation	Constitution	Unité de vente
Q 380	SOCLE DE GOULOTTE GTL 13M 2,60 m	1 socle longueur 2,60 m + 1 cloison clipsable longueur 2,60 m + 4 brides	1
Q 385	ENSEMBLE COUVERCLE GTL 13M	1 couvercle NF C 14-100, 2 x 1,30 m + 1 couvercle NF C 15-100, 2 x 1,30 m	2
Q 396	LOT DE 2 SUPPORTS UNIVERSELS GTL 13M		1
Q 397	LOT DE 4 BRIDES GTL 13M NF C 15-100		1