



Universar 448-449

Description

Le Robinet manuel universar est un concept unique intégralement conforme aux exigences actuelles au niveau confort et énergie. Il possède une lecture directe du réglage de Kv, sans limitation de la course.

Versions

Raccord	1/2"
Forme	Droit, Equerre, coude
Modèle	Kv standard, Kv réduit

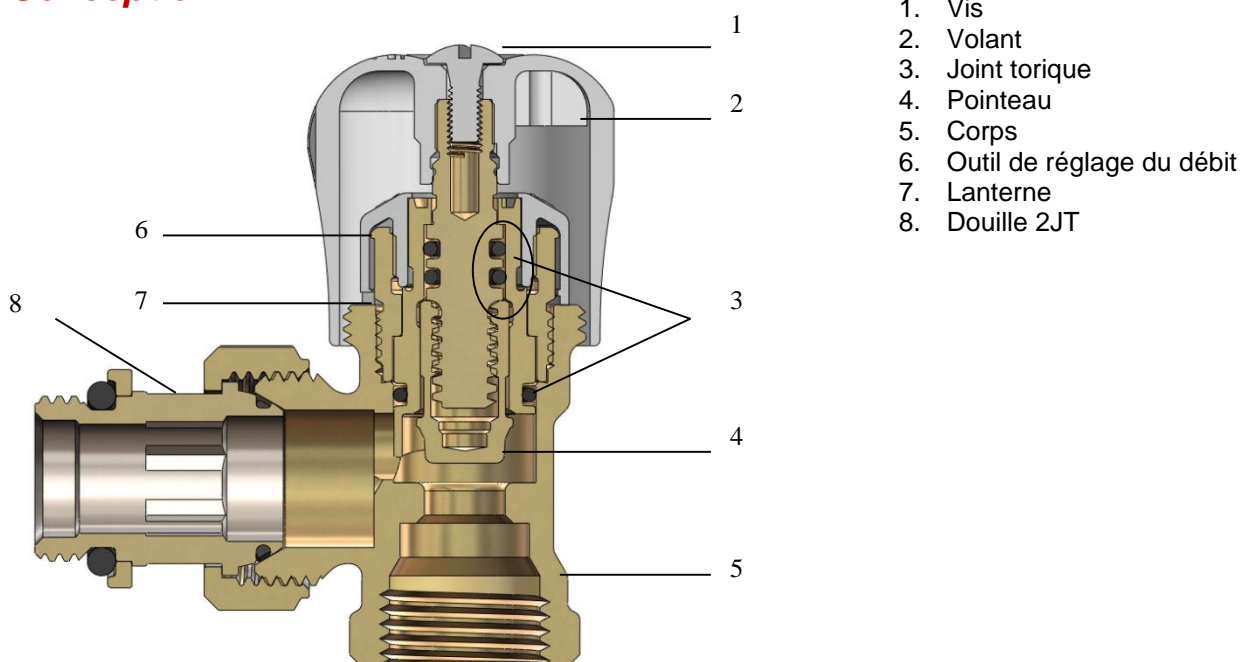
Avantages

- Réglage du Kv sans outil
- Lecture direct du réglage de Kv effectué → gain de temps au réglage et au contrôle
- Siège profilé pour une régulation du débit progressive
- Thermostatisable sans vidanger l'installation
- Double pré étanchéité → gain de temps lors du montage du robinet
- Coiffe de protection (orange : kv standard, rouge petit Kv)
- Esthétique moderne
- Garantie 10 ans





Conception



Matériaux

Corps: Laiton

Mécanisme: Laiton nickelé

Volant: ABS, protégé par une coiffe PVC (orange ou rouge).

Étanchéité : sur la tige: Deux joints toriques en éthylène-propylène

Étanchéité sur le siège 1 clapet: Métal-métal.

Clapet profilé : Laiton Nickelé

Spécifications






Pour utilisation standard de chauffage par eau, dans les conditions suivantes

Pression maximale 10 bar

Température maximale 110°C



Gamme au catalogue

Photo	Forme	Connexion	Dimensions	Kv (m3/h) à BP 2k	Code
	Droit	1/2	1/2	0.160-1.35	R449204B
				0.015-0.5	R449204BR
Male M22		1/2	0.160-1.8	R449704B	
			0.015-0.5	R449704BR	
	Equerre	1/2	1/2	0.075-1.8	R448204B
				0.015-0.5	R448204BR
		Male M22	1/2	0.075-1.8	R448704B
				R448704BR	
	Coude	1/2	1/2	0.075-1.35	R449204CB
				0.015-0.5	R449204CBR
		Male M22		0.075-1.35	R449704CB
				0.015-0.5	R449704CBR

Dimensions





	Modèle	Ref	G	B	D	H	L	N
	448	R448204B	1/2"	53		53	23	44
		R448204BR	1/2"	53		53	23	44
	448E	R448704B	1/2"	53		53	21	44
		R448704BR	1/2"	53		53	21	44
	449	R449204B	1/2"	82		53		73
		R449204BR	1/2"	82		53		73

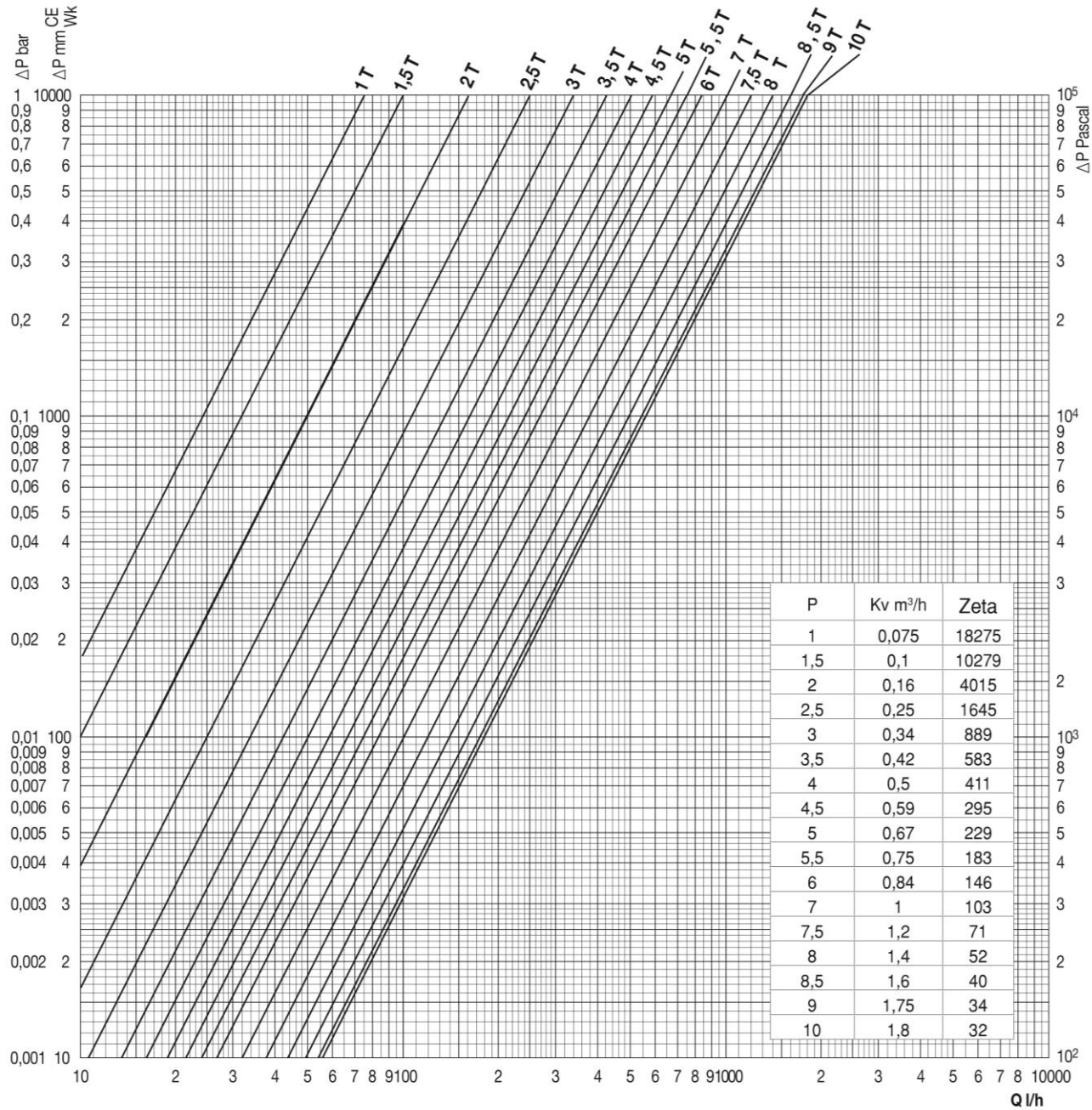


	449E	R449704B	1/2"	76		53		67
		R449704BR	1/2"	76		53		67
	449CB	R449204CB	1/2"	85	44	53		
	449RCB	R449204CBR	1/2"	85	44	53		
	449ECB	R449704CB	1/2"	79	44	53		
	449ECBR	R449704CBR	1/2"	79	44	53		



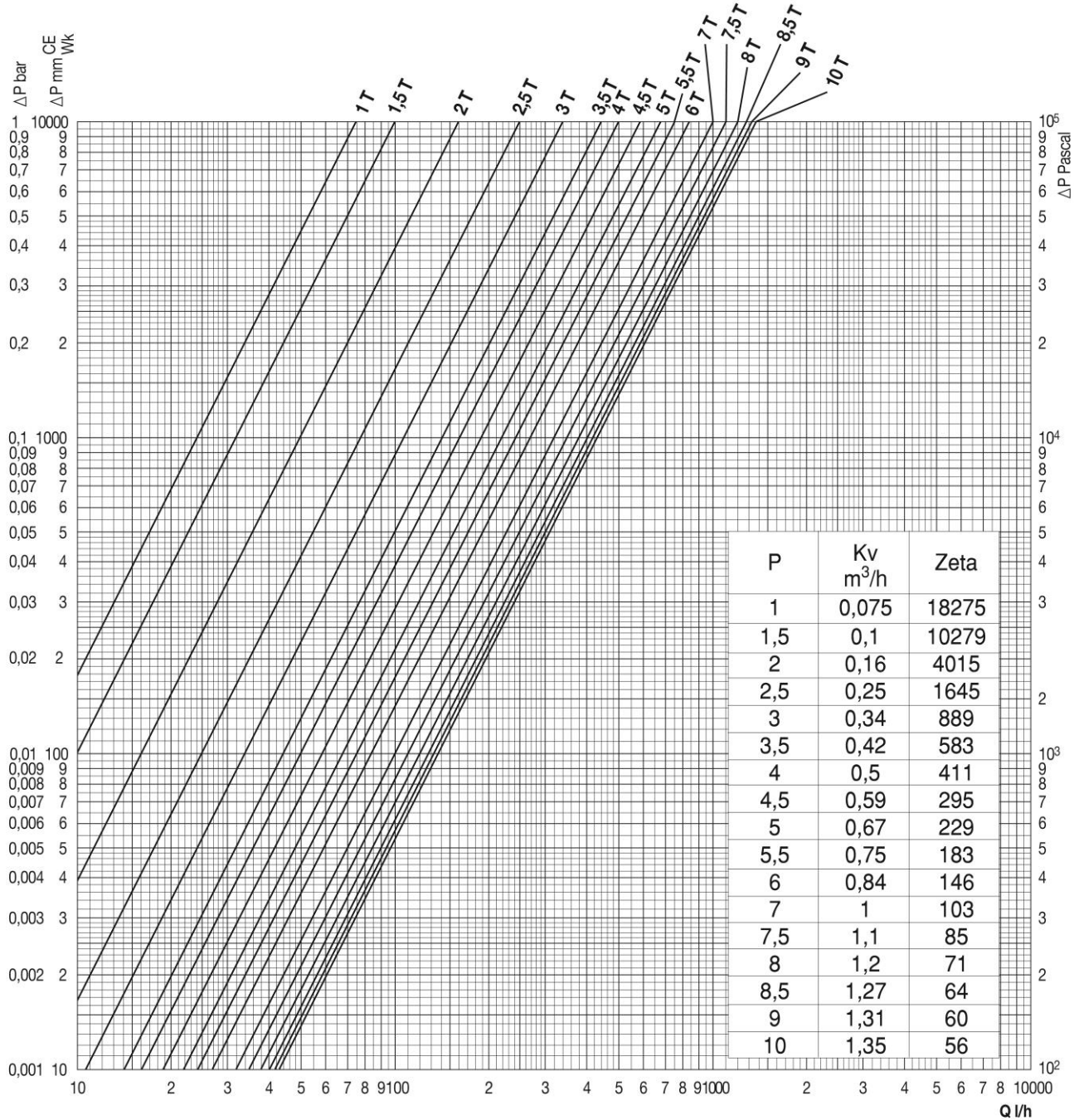
Graphique de réglage

448 448E 1/2"



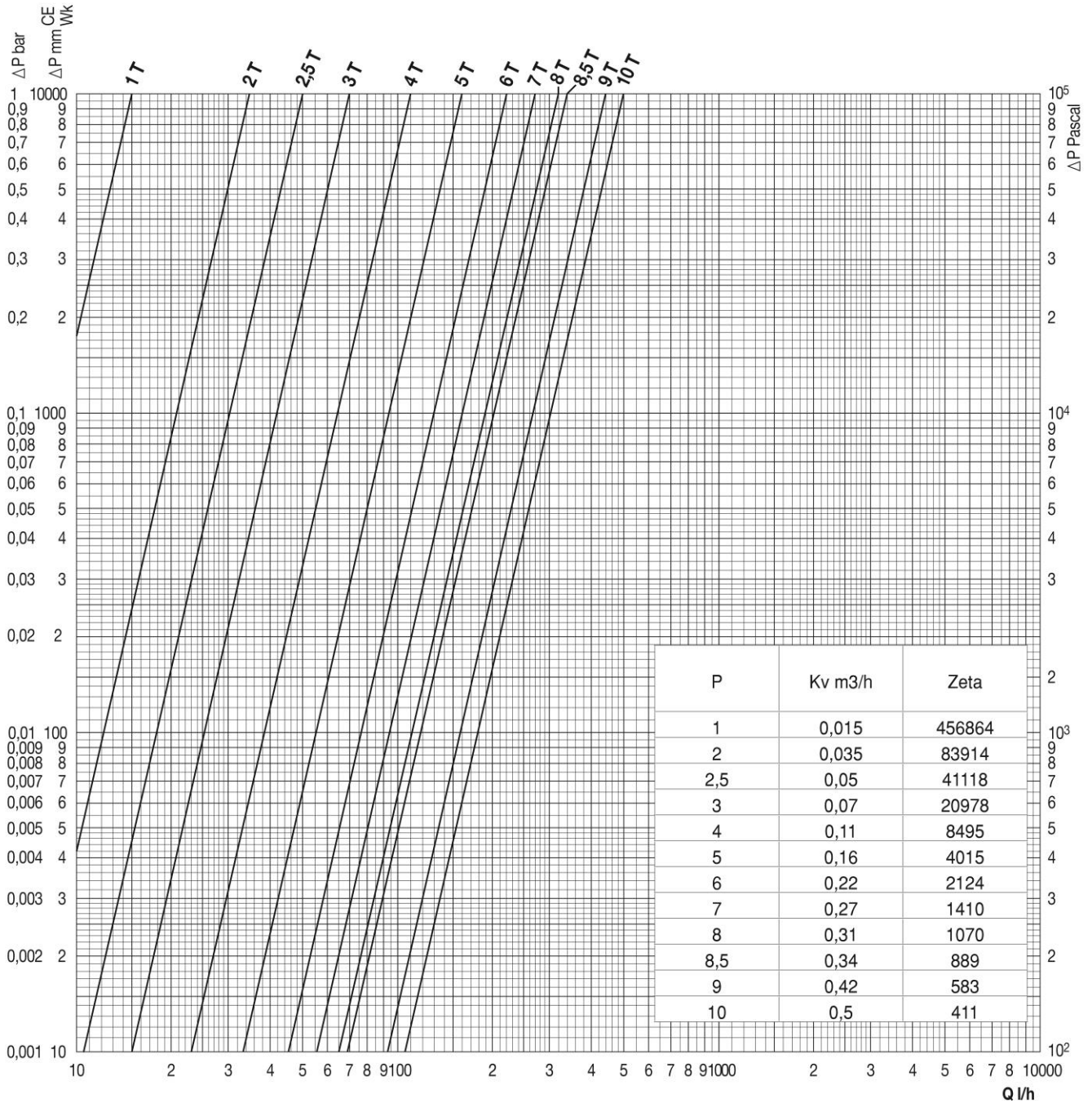


449 449E 449CB 449ECB 1/2"



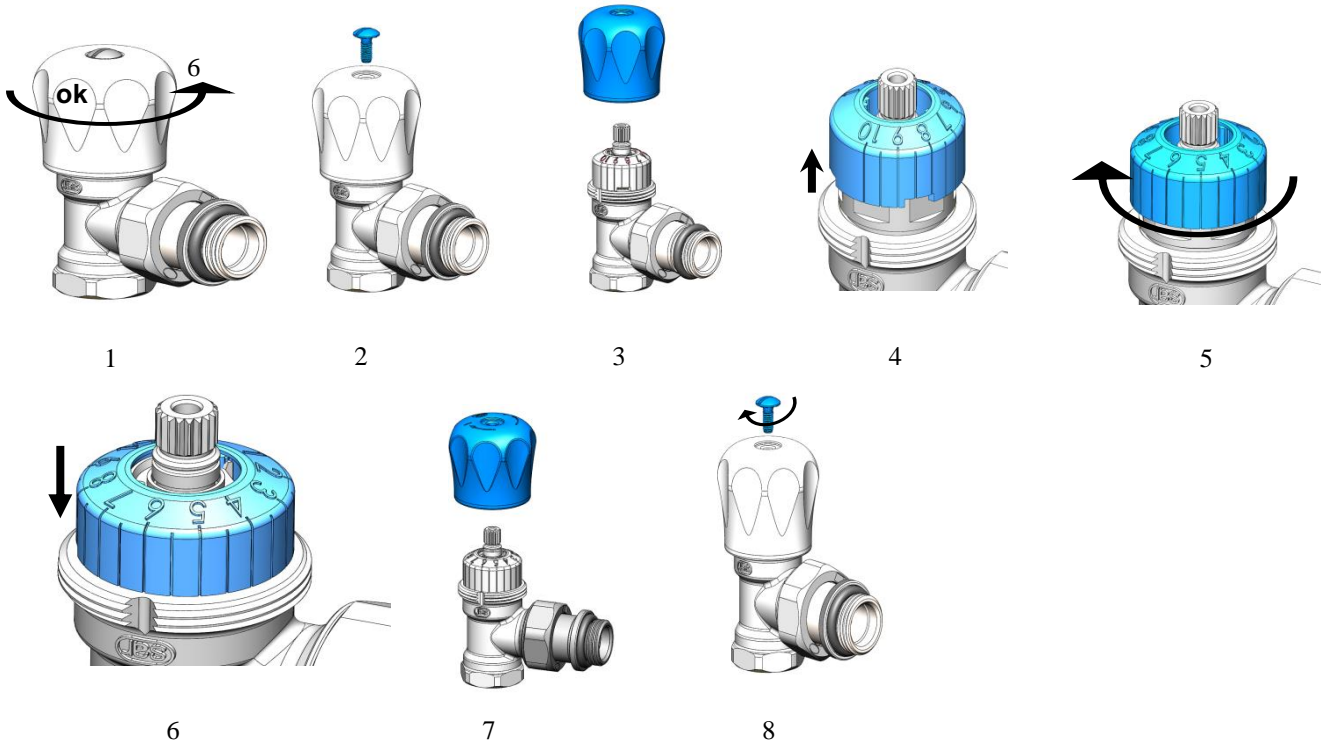


448R 448ER 449R 449ER 449RCB 1/2"





Réglage des Kv



1. Ouvrir le robinet en Go
2. Dévisser la vis du volant
3. Retirer le volant
4. Soulever l'outil de réglage
5. Le mettre à la position souhaitée
6. Redescendre l'outil de réglage
7. Remettre le volant
8. Revisser



Accessoires

Photo	Désignation	Dimensions	Codes
	Cartouche manuelle Kv standard	1/2	819505
	Cartouche manuelle Kv réduit	1/2	819554
	Cartouche thermostatique	1/2	581700
	Valise pour robinets manuels <ul style="list-style-type: none"> ➤ Outils5820 ➤ Adaptateur pour robinet manuel (Euro SAR et Universar) ➤ Clé 	M28 & M30	P120001001